

大型プロジェクター用アダプター

FTB-A500

仕様書

- FTB-A500は、サスペンションサポートベース(FTB-T1000)用のアダプターです。
FTB-T1000に取付ければ、大型プロジェクターを天吊り設置することができます。

主な仕様 ※サスペンションサポートベース(FTB-T1000)との組合せによる仕様

投影角度調整範囲 : 水平±10°、垂直±15°、回転±10°

耐用荷重 : 45 kg

外形寸法(幅×高さ×奥行) : 標準仕様 … 308x220 / 250~300 / 364x222 mm

: パイプをカットした場合 … 308x220 / 175~225 / 364x222 mm

質量 : 約 1.6 kg

付属品

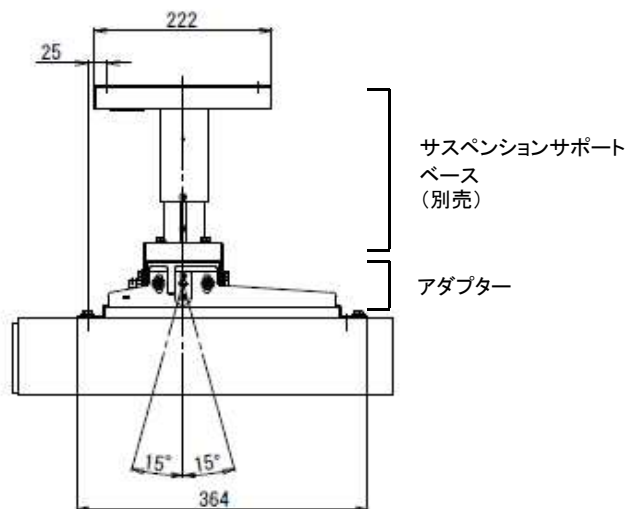
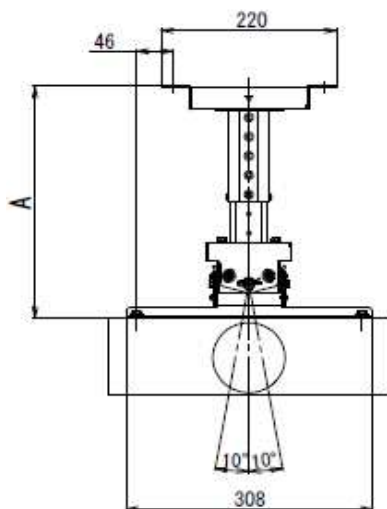
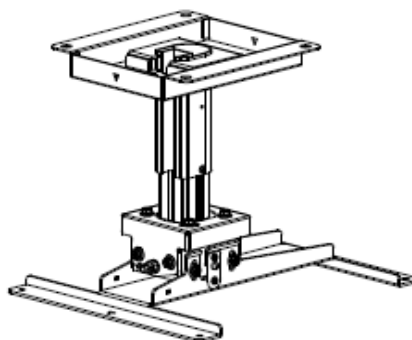
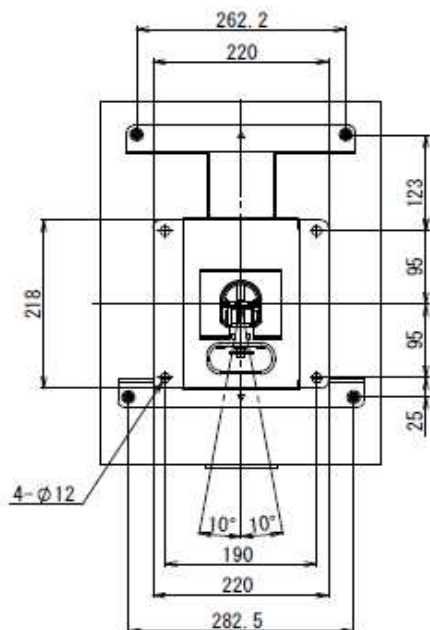
固定金具 …2個

落下防止ワイヤー …1本

ねじA …8本 M6x16mm (ばね座金と平座金組込十字穴付き六角ボルト)

ねじB …4本 M4x8mm (ばね座金と平座金組込十字穴付きナベ小ねじ)

- サスペンションサポートベースとの組合せによる組立状態図



A : 250~300mm 標準仕様
175~225mm パイプをカットした場合 ※25mm毎