

サスペンションサポート

FTB - L500

仕様書

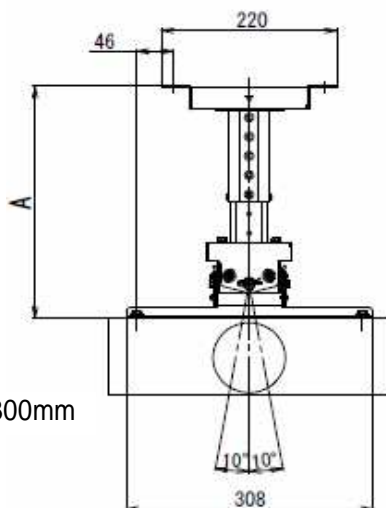
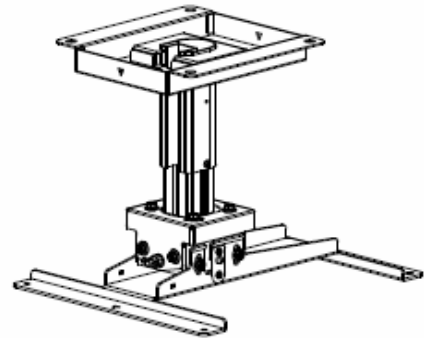
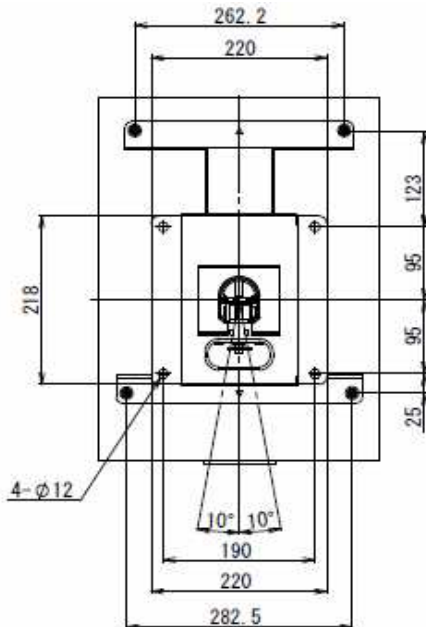
FTB - L500は、データプロジェクターの天吊り設置用サスペンションサポートです。

主な仕様

| | |
|-------------------|---|
| 投影角度調整範囲 | : 水平 ± 10 °、垂直 ± 15 °、回転 ± 10 ° |
| 耐用荷重 | : 25 kg |
| 外形寸法(幅 × 高さ × 奥行) | : 標準仕様 ... 308x220 / 250 ~ 300 / 364x222 mm パイプをカットした場合 ... 308x220 / 175 ~ 225 / 364x222 mm |
| 質量 | : 約 4.0 kg |

付属品

| | |
|------------------|------------------------|
| 固定金具...2個 | 落下防止ワイヤー...1本 |
| ケーブルカバーA...2個 | ケーブルカバーB...2個 |
| ねじA...2本 M6x12mm | (十字穴付き皿小ねじ) |
| ねじB...12本 M4x8mm | (ばね座金と平座金組込十字穴付きナベ小ねじ) |
| ねじC...8本 M6x16mm | (ばね座金と平座金組込十字穴付き六角ボルト) |



A : 175 ~ 300mm

