

サスペンションサポートベース

FTB-T1000

仕様書

- FTB-T1000は、データプロジェクター用のサスペンションサポートベースです。
別売りのオプションアダプター(FTB-A200、A500、A535)に取付ければ、プロジェクターを天吊り設置することができます。

主な仕様

投影角度調整範囲 ※	: 水平±10°、垂直±15°、回転±10°
耐用荷重 ※	: オプションアダプターFTB-A500使用時 : 45 kg オプションアダプターFTB-A200、A535使用時 : 25 kg
外形寸法(幅×高さ×奥行)①※	: 標準仕様 … 220 / 250~300 / 222 mm パイプをカットした場合 … 220 / 175~225 / 222 mm
外形寸法(幅×高さ×奥行)②※	: 標準仕様 … 220 / 258~308 / 222 mm パイプをカットした場合 … 220 / 183~233 / 222 mm
質量	: 約 2.5 kg

※オプションアダプター(FTB-A200、A500、A535)との組合せによる仕様

外形寸法①はFTB-A500、A535との組合せ時

外形寸法②はFTB-A200との組合せ時

付属品

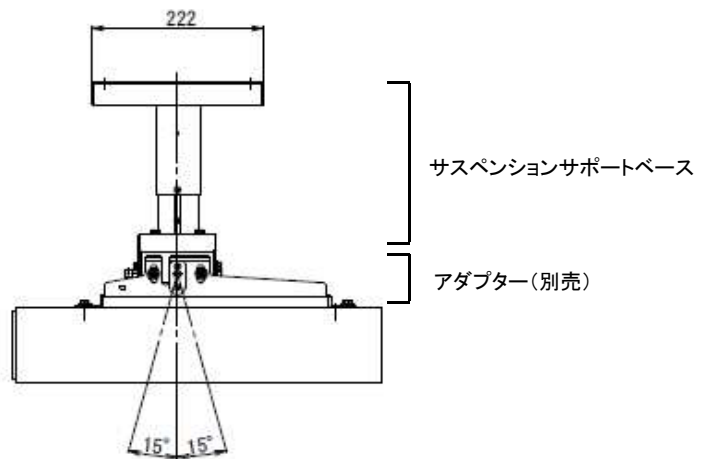
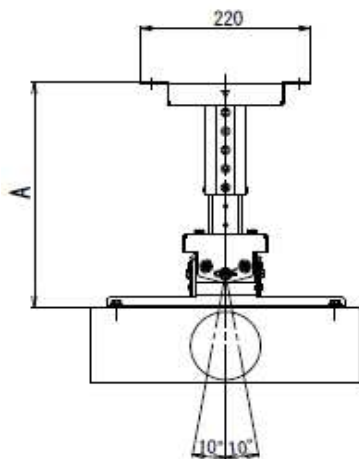
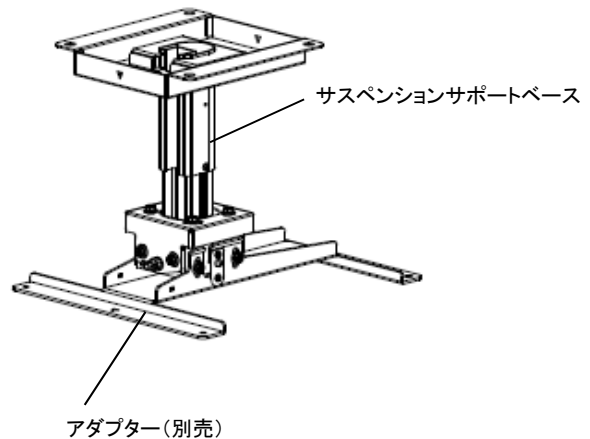
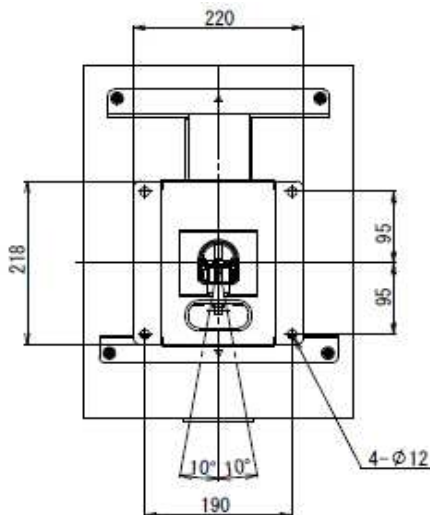
ケーブルカバーA…2個

ケーブルカバーB…2個

ねじA…2本 M6x12mm (十字穴付き皿小ねじ)

ねじB…8本 M4x8mm (ばね座金と平座金組込十字穴付きナベ小ねじ)

- オプションアダプター(画像はFTB-A500を使用)との組合せによる組立状態図



A部寸法詳細

【FTB-A500、A535】

A : 250~300mm 標準仕様

175~225mm パイプをカットした場合 ※25mm毎

【FTB-A200】

A : 258~308mm 標準仕様

183~233mm パイプをカットした場合 ※25mm毎