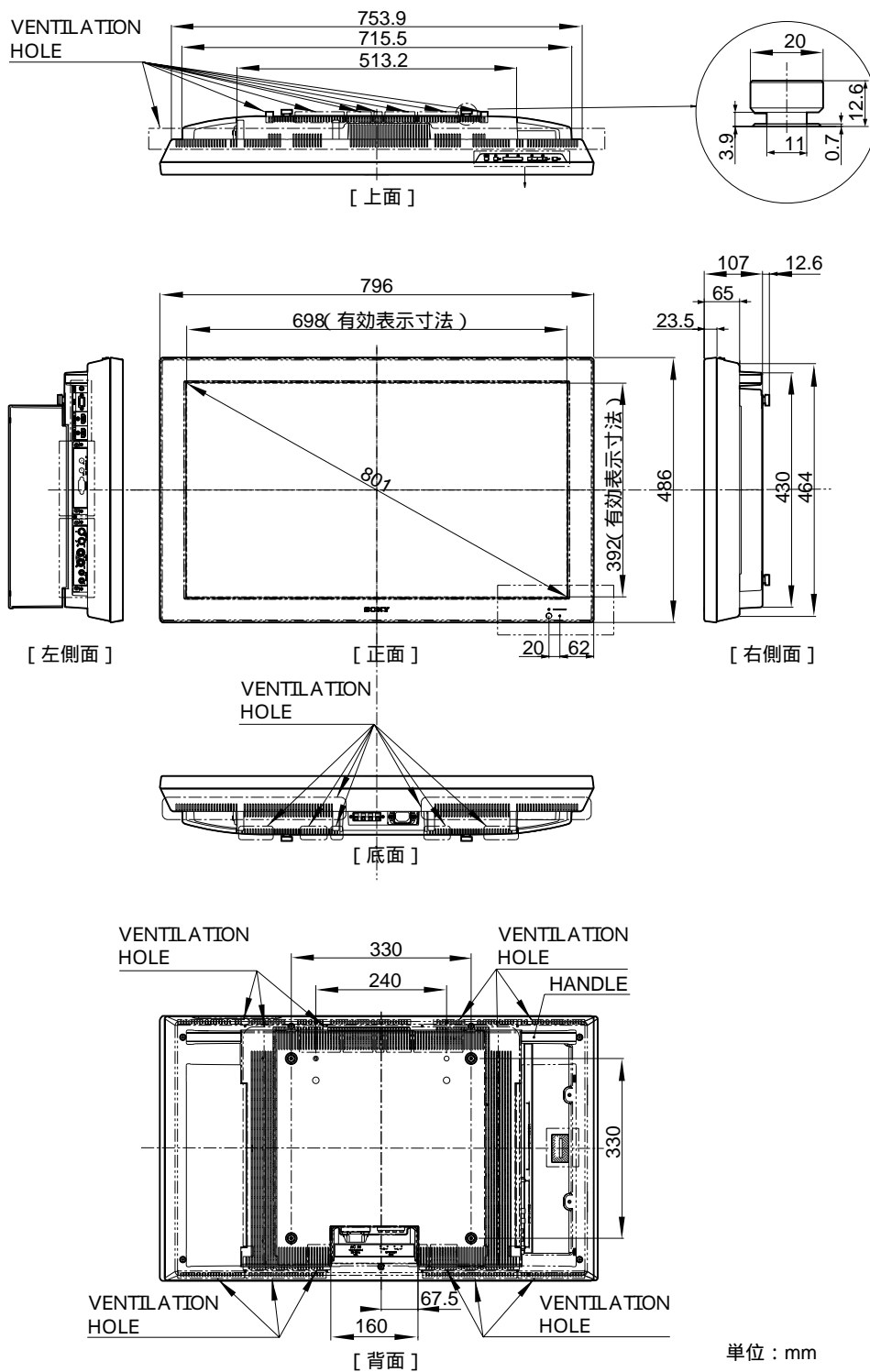


FWD-32LX2Fは、スタイリッシュデザインの32V型WXGA(1,366×768ドット)液晶ディスプレイです。

主な仕様

映像系	
映像デバイス	: アモルファスシリコンTFTアクティブマトリックス
画素数(水平×垂直)	: 1,366×768ドット
ドットピッチ(水平×垂直)	: 0.51×0.51mm
視野角上下左右各(JEITA)*1	: 176度 / 176度(輝度半減値)
有効表示寸法(水平×垂直)	: 698×392mm
画面サイズ(対角)	: 801mm
表示色	: 1,677万色
電気系	
カラー方式	: NTSC / PAL / SECAM / PAL-M / PAL-N / NTSC4.43 / PAL60
サンプリング周波数	: 13.5～140MHz
入出力端子	
HDMI 1 IN	: HDMI × 1
HDMI 2 IN	: HDMI × 1
RGB/COMPONENT IN	: 高密度D-sub 15ピンコネクタ(凹) × 1
AUDIO IN*2	: ステレオミニジャック × 1
SPEAKER	: 7W + 7W(6)
OPTION1スロット	
REMOTE(RS-232C)	: D-sub 9ピンコネクタ(凹) × 1
CONTROL S(IN/OUT)	: ミニジャック × 2
OPTION2スロット	
VIDEO IN	: BNC(IN/OUT) × 1(ループスルー出力付き)
S VIDEO IN	: ミニDIN4ピン(IN/OUT) × 1(ループスルー出力付き)
AUDIO IN	: ピンジャック × 2(L/R)
一般	
電源	: AC100～240V、50/60Hz : 1.3A(最大)
消費電力	: 最大...約130W ECOモード(切)...約120W ECOモード(低)設定時...約90W ECOモード(高)設定時...約65W スタンバイ時...1W以下
動作温度	: 0～35
保存温度	: -10～+40
湿度	: 20～90%(結露ないこと)
外形寸法(幅×高さ×奥行)	: 796×486×107mm(突起部を含まず)
質量	: 約16.0kg
*1 JEITA規格準拠(コントラスト比10:1)	
*2 HD15のオーディオ入力端子に初期設定されています。メニュー画面でHDMI1またはHDMI2入力端子に設定することもできます。	
付属品	
電源コード(1)、ACプラグホルダー(2)、ケーブルホルダー(6)、変換プラグアダプター(1)	
コンポーネントビデオ信号ケーブル(D-sub 15ピン - ピン × 3)(1)、BNC - ピン変換アダプター(1)	
リモートコンマnder(RM-FW001)(1)、単3形乾電池(2)、取扱説明書(1)、保証書(1)	

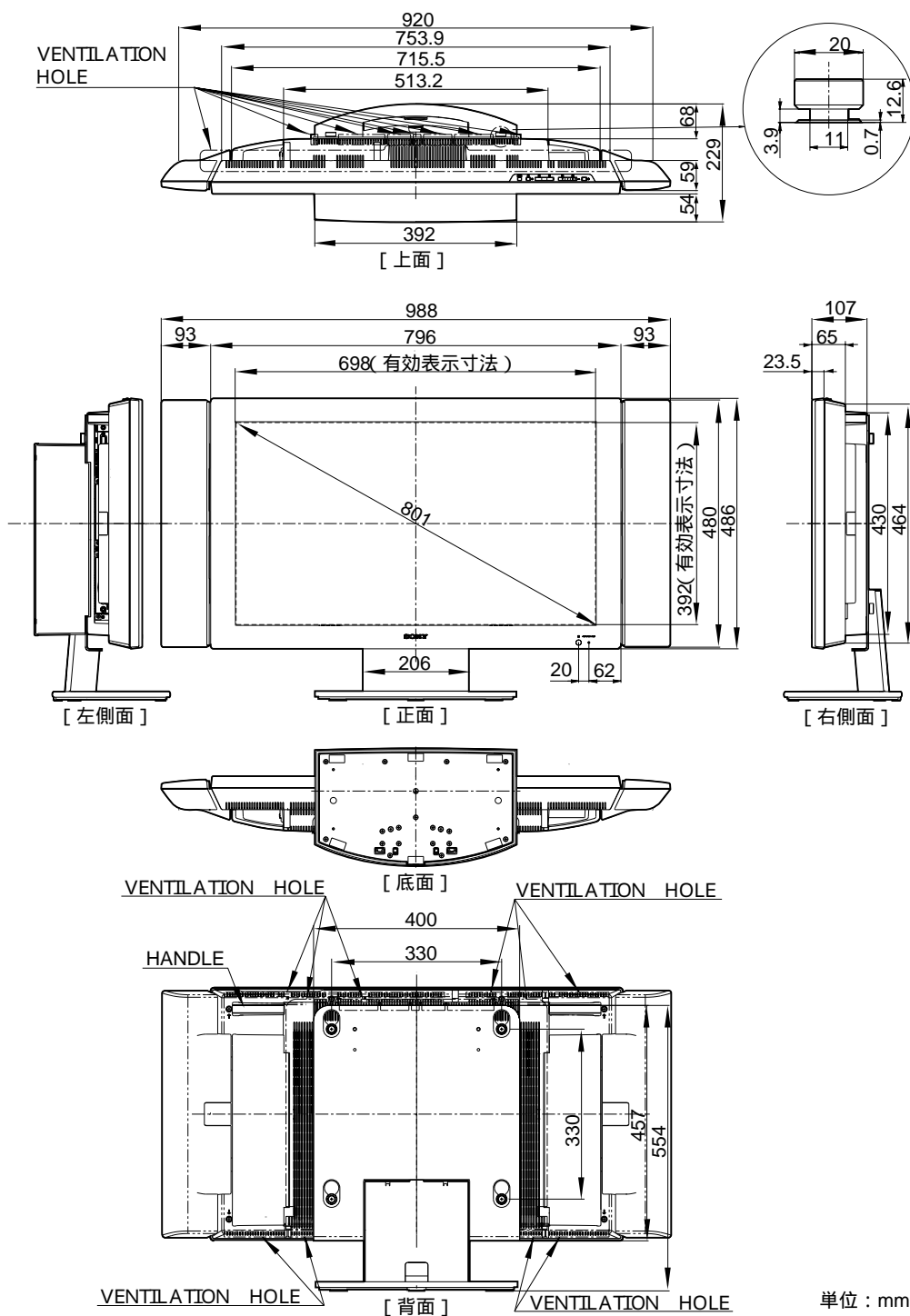
外形寸法図



単位：mm

外形寸法図

〔別売:スピーカー(SS-SP32FW)/ スタンド(SU-32FW)装着時〕



仕様および外観は、改良のため予告なく変更されることがありますのであらかじめご了承ください。