

HDC-3200は、2/3型グローバルシャッター4K CMOSイメージセンサー搭載のマルチフォーマットポータブルカメラです。

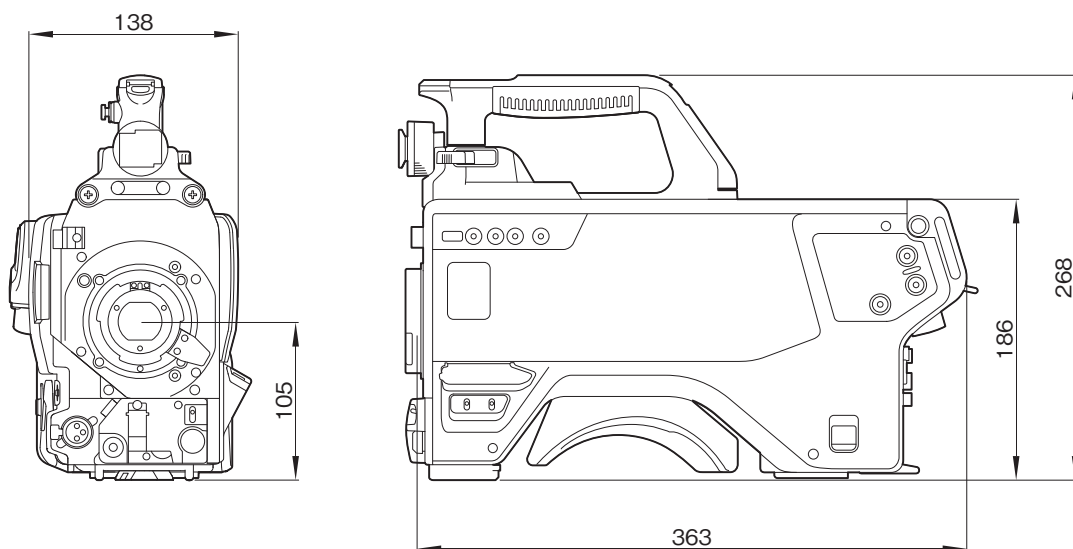
※HDC-3200/L：光ファイバーコネクタ リモタイプ  
HDC-3200/T：光ファイバーコネクタ 多治見タイプ

## 主な仕様

<b>撮像素子</b>	
撮像素子	: 2/3型グローバルシャッター4K CMOSイメージセンサー
方式	: RGB3板式
<b>電気特性</b>	
感度	: F10(2000lx、反射率 89.9%) (プログレッシブ出力オプションインストール時)
映像S/N	: 62dB以上
水平解像度	: 2000TV本(画面中心) 変調度 5%以上
幾何学ひずみ	: 認められず(ただしレンズによるひずみを除く)
<b>光学系仕様</b>	
分光系	: F1.4プリズム方式
内蔵フィルター	: 1…CLEAR、2…1/4ND、3…1/16ND、4…1/64ND、5…CROSS
<b>入出力端子</b>	
CCU	: 光ファイバーコネクタ×1
LENS	: 12ピン×1
VF	: 20ピン×1
MIC 1 IN	: XLR型3ピン(凹)×1
AUDIO IN CH1、CH2	: XLR型3ピン(凹)×各1 AUDIOスイッチ MIC時…-60dBu(メニューの操作により-20dBuまで切り換え可能)、平衡 AUDIOスイッチ LINE時…0dBu、平衡
INTERCOM	: XLR型5ピン(凹)×1
EARPHONE	: 4極ミニジャック×1 (2極モノラル、3極ステレオ、4極CTIA規格、4極OMTP規格対応)
DC IN	: XLR型4ピン(凸)×1、DC10.5～17V
DC OUT	: 4ピン×1(DC10.5～17V、最大0.5A)(ただし、負荷条件、入力条件などにより、制限される場合があります。) 2ピン×1(DC10.5～17V、最大2.5A)(ただし、負荷条件、入力条件などにより、制限される場合があります。)
SDI 1	: BNC×1
SDI MONI	: BNC×1
TEST OUT	: BNC×1
PROMPTER / GENLOCK	: BNC×1 PROMPTER 1Vp-p、75Ω GENLOCK HD…SMPTE ST274、3値シンク、0.6Vp-p、75Ω SD…ブラックバースト(NTSC: 0.286Vp-p、75Ω/PAL: 0.3Vp-p、75Ω)
RET CTRL	: 6ピン×1
REMOTE	: 8ピン×1
TRACKER	: 12ピン×1
USB	: タイプA×1

一般	
電源	: AC 240V、最大 1.4A DC 12V、最大 9.5A DC 240V、最大 1.05A
動作温度	: -20 ~ +45°C
保存温度	: -20 ~ +60°C
質量	: 約 4.6kg (カメラ本体のみ)
外形寸法 (幅×高さ×奥行)	: 約 138 × 268 × 363mm (突起部除く)
付属品	
ご使用になる前に(1)、取扱説明書 (CD-ROM) (1)、ケーブルクランプベルト (1式)、ネジ (+B3 × 8) (2)、付属ラベル (1)、カメラナンバーラベル (1)	

## 外形寸法図



単位 : mm

仕様および外観は、改良のため予告なく変更されることがありますのであらかじめご了承ください。