

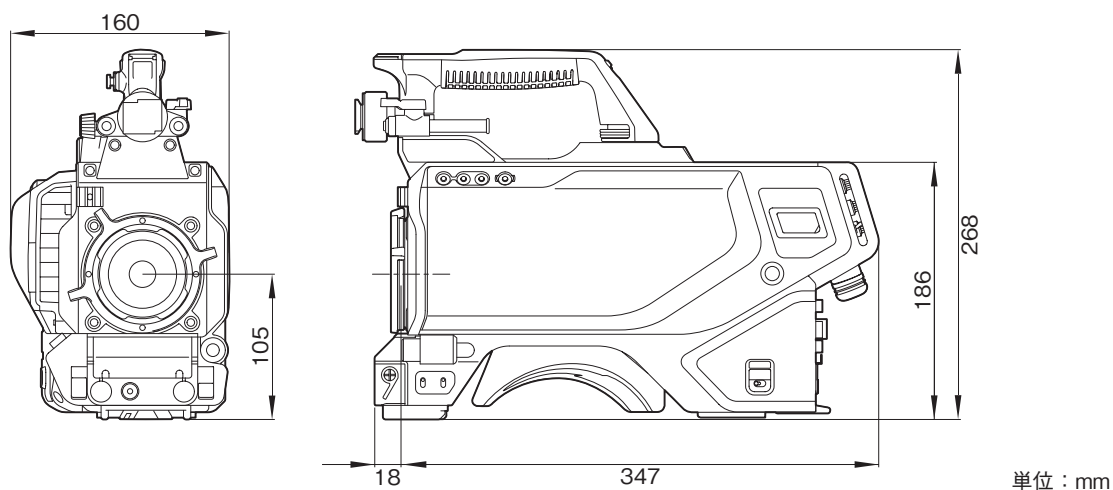
HDC-4800は、新開発スーパー35mm単板 CMOSセンサー搭載のスーパーモーションビデオカメラシステムのカメラユニットです。HDC-4800/Tは光ファイバーコネクタが多治見タイプ、HDC-4800/Lはリモタイプです。

## 主な仕様

カメラ部	
撮像素子	: スーパー 35mm単板 CMOSイメージセンサー
有効画素数	: QFHD…3840(水平) × 2160(垂直) HD…1920(水平) × 1080(垂直)
感度	: T5.6(2000lx、反射率89.9%にて4K/59.94p<8×>の場合)
映像S/N	: 62dB(HD/59.94i)
水平解像度	: 2000TV本(4K:画面中心)、変調度5%以上
幾何学ひずみ	: 認められず(ただしレンズによるひずみを除く)
内蔵フィルター	
色温度変換フィルター	: A…3200K(素通し) B…4300K C…6300K
NDフィルター	: 1…素通し 2…1/4ND 3…1/16ND
入出力端子	
BPU	: 光電気マルチコネクタ×1
LENS	: 12ピン×1
VF	: 20ピン×1
AUDIO IN CH1、CH2	: XLRタイプ3ピン(凹) ×各1 AUDIOスイッチMIC時…-60dBu (メニューまたはHDCU-2000/2500の操作により-20dBuまで切り換え可能)、平衡 AUDIOスイッチLINE時…0dBu、平衡
INTERCOM1、INTERCOM2	: XLRタイプ5ピン(凹) ×各1
EARPHONE	: ステレオミニジャック×1
DC IN	: XLRタイプ4ピン×1、DC10.5 ~ 17V
DC OUT	: 4ピン×1、DC10.5 ~ 17V、最大0.5A (ただし、負荷条件、入力条件などにより制限される場合があります。) 2ピン×1、DC10.5 ~ 17V、最大2.5A (ただし、負荷条件、入力条件などにより制限される場合があります。)
SDI1、SDI2	: BNC×各1
SDI-MONI	: BNC×1
TEST OUT	: BNC×1
PROMPTER	: BNC×1、1Vp-p、75Ω
PROMPTER2	: BNC×1、1Vp-p、75Ω
RET CTRL	: 6ピン×1
REMOTE	: 8ピン×1
TRACKER	: 10ピン×1
CRANE	: 12ピン×1
USB	: USB2.0タイプA 4ピン×1(USBメモリー接続用)
NETWORK TRUNK	: RJ-45 8ピン×1

一般	
電源	: AC240V、1.4A(最大) DC180V、1.0A(最大) DC12V、9.5A(最大)
動作温度	: -20 ~ +45°C
保存温度	: -20 ~ +60°C
外形寸法(幅×高さ×奥行)	: 約160×268×365mm(突起部含まず)
質量	: 約5.0kg(本体のみ)
付属品	
レンズマウントアダプター(1)、ケーブルクランプベルト(1)、カメラナンバーラベル(1)、ネジ(+B3×8)(2)、取扱説明書(CD-ROM)(1)、ご使用になる前に(1)	

### 外形寸法図



仕様および外観は、改良のため予告なく変更されることがありますのであらかじめご了承ください。