

HDC-F5500は、Super35mmグローバルシャッター機能付き4K単板CMOSイメージセンサーを搭載。システムカメラの使い勝手で、大判センサーならではの被写界深度の浅いぼけ描写を実現します。

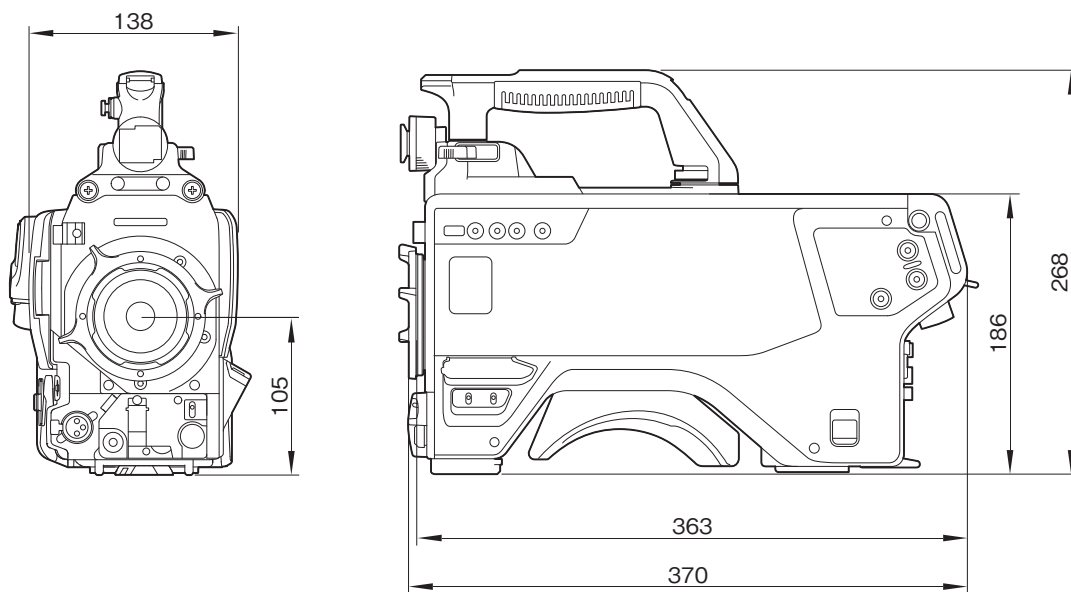
※HDC-F5500/L：光ファイバーコネクタ  リモタイプ  
HDC-F5500/T：光ファイバーコネクタ  多治見タイプ

## 主な仕様

<b>撮像素子</b>	
撮像素子	: グローバルシャッター搭載 Super 35mm 4K CMOSセンサー
方式	: 単板
<b>電気特性</b>	
感度	: T10 (4K 59.94P, 2000lx、反射率89.9%にて)
映像S/N	: 62dB
水平解像度	: 2000TV本 (画面中心、変調度5%以上)
幾何学ひずみ	: 認められず (レンズによるひずみを除く)
<b>光学系仕様</b>	
内蔵フィルター	:
NDフィルター	: 1: 素通し、2: 1/2 ND、3: 1/4 ND、4: 1/8 ND、5: 1/16 ND、6: 1/32 ND、7: 1/64 ND、 8: 1/128 ND、9: 1/256
<b>入出力端子</b>	
CCU	: 光電気マルチコネクタ×1
LENS	: 12ピン×1
VF	: 20ピン×1
MIC 1 IN	: XLR型3ピン(凹)×1
AUDIO IN CH1、CH2	: XLR型3ピン(凹)×各1
	: AUDIOスイッチMIC時: -60dBu (メニューの操作により-20dBuまで切り換え可能)、平衡
	: AUDIOスイッチLINE時: 0dBu、平衡
INTERCOM 1、2	: XLR型5ピン(凹)×各1
EARPHONE	: 4極ミニジャック×1 (2極モノラル、3極ステレオ、4極CTIA規格、4極OMTP規格対応)
DC IN	: XLR型4ピン(凸)×1、DC10.5～17V
DC OUT	: 4ピン×1 (DC10.5～17V、最大0.5A)、2ピン×1 (DC10.5～17V、最大2.5A) ※ただし、負荷条件、入力条件などにより、制限される場合があります。
SDI 1、2、3	: BNC×各1
SDI MONI	: BNC×1
TEST OUT	: BNC×1
PROMPTER/GENLOCK	: BNC×1
PROMPTER	: 1Vp-p、75Ω
GENLOCK	: HD…SMPTE ST274、3値シンク、0.6Vp-p、75Ω SD…ブラックバースト (NTSC: 0.286Vp-p、75Ω/PAL: 0.3Vp-p、75Ω)
RET CTRL	: 6ピン×1
REMOTE	: 8ピン×1
TRACKER	: 12ピン×1
CRANE	: 12ピン×1
USB	: USB2.0タイプA 4ピン×1 (USBメモリー接続用)
NETWORK TRUNK	: RJ-45 8ピン×1

一般	
電源	: AC 240V、最大 1.4A DC 12V、最大 9.5A DC 240V、最大 1.05A
動作温度	: -20 ~ +45°C
保存温度	: -20 ~ +60°C
質量	: 約 5.25 kg (カメラ本体のみ)
外形寸法 (幅×高さ×奥行)	: 約 138 × 268 × 363mm (突起部除く)
付属品	
ご使用になる前に(1)、取扱説明書 (CD-ROM) (1)、ケーブルクランプベルト (1式)、ネジ (+B3 × 8) (2)、付属ラベル (1) VFスライドユニット、ハンドルクランパー	

## 外形寸法図



単位 : mm

仕様および外観は、改良のため予告なく変更されることがありますのであらかじめご了承ください。