

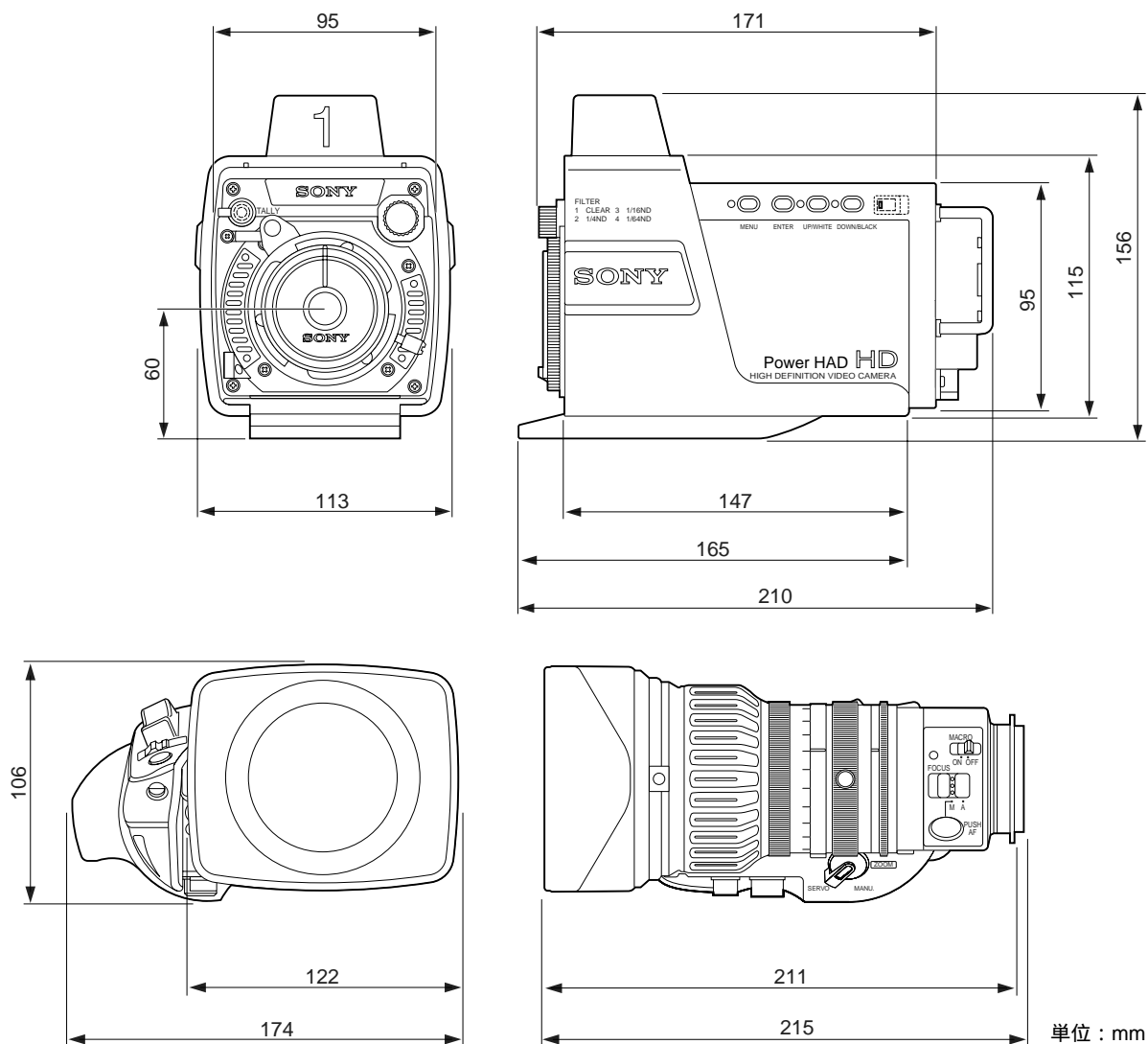
HDC-X310Kは、1/2型150万画素CCD搭載を採用した小型・軽量・低価格を実現し、かつ光ファイバー端子を装備し、長距離アプリケーションにも対応したHDコンパクトカメラです。制作、スタジオ、イベント撮影、医療用顕微鏡、情報カメラなどさまざまなHD撮影用途に適しています。ズームレンズ付属モデルです。

主な仕様

カメラ部	
映像素子	: 1/2型150万画素CCD(3板式)
有効画素	: 1,440(水平)×1,080(垂直)
分光系	: F1.4プリズム方式
内蔵NDフィルター	: 1...Clear、2...1/4 ND、3...1/16 ND、4...1/64 ND
レンズマウント	: ソニー1/2インチバヨネットマウント
信号方式	: 1080/59.94i、1080/50i
対応フォーマット	: 59.94iモード時...59.94i / 23.976PsF / 29.97PsF 50iモード時...50i / 25PsF
同期方式	: 内部と外部同期(3値 / VBS(BB))
感度	: 標準...F10(2,000ルクス、89.9%反射時)
最低被写体照度	: 0.003ルクス(F1.4、利得+48dB、スローシャッター64フレームにて)
ゲイン	: -3、0、3、6、9、12、18、24、30、36、42、48dB
シャッタースピード	: 1/60(50iモード) 1/100、1/250、1/500、1/1,000、1/2,000秒
スローシャッター	: 2、3、4、5、6、7、8、16、32、64フレーム
クリアスキャン	: 59.94iモード...60~200Hz、50iモード...50~200Hz
スマア	: -120dB(標準)
映像SN比	: 52dB(標準)
レジストレーション	: 0.02%以下(画面内全域、レンズ含まず)
入力端子	
GENLOCK IN	: BNC×1、3値 / 2値(VBS、VS)
TRIGGER	: BNC×1、TTLレベル
出力端子	
VIDEO OUT	: HD D-sub15ピン×1 Y / Pr / Pb...1.0Vp-p、75 R / G / B...1.0Vp-p、75 HD / VD...TTLレベル(3Vp-p) Sync...0.6Vp-p、75
TALLY	: ミニジャック×1
入 / 出力端子	
OFC	: シングルモード、LC光コネクター×2
REMOTE	: 8ピン×1
LENS	: 14ピン×1
DC IN	: DCジャック×1
一般	
電源	: DC12V
消費電力	: 19W(本体のみ) 24.5W(レンズVCL-719BXS、フィルターサーボユニットHKC-SV1、リモートユニットRM-B750接続時)
動作温度	: -10~+45
保存温度	: -20~+60
外形寸法(幅×高さ×奥行)	: 約95×95×171mm(レンズ、タリユニット含まず)

質量	: 約1.3kg(本体のみ) 約1.8kg(本体、タリーユニット含む、レンズ含まず)
VCL-719BXS(付属レンズ)	
焦点距離	: 6.7 ~ 127mm
ズーム	: 電動 / 手動切り換え可能
ズーム比	: 19倍
最大口径比	: 1:1.6、1:2.1(望遠端)
絞り	: 自動 / 手動切り換え可能
フォーカス範囲	: 5cm ~
フィルター取り付けネジ	: M82mm、ピッチ0.75mm
マウント方式	: 1/2型バヨネットマウント
質量	: 約1.34kg(レンズフード含む)
付属品	
レンズ×1、レンズマウントキャップ×1、ACアダプター×1、AC電源コード(2m)×1、 フランジバック調整チャート×1、ナンバープレート1式、オペレーションマニュアル×1、 CD-ROMオペレーションマニュアル×1	

外形寸法図



仕様および外観は、改良のため予告なく変更されることがありますのであらかじめご了承ください。