

HDVF-C30WRは、2.7型高精細カラーLCDを採用した、HD液晶カラービューファインダーです。

対応機器：F35、F23、PDW-700シリーズ / F800

HDC-1400R / 1500R / 1600R、HDC-930 / 950 / 1400 / 1500 / 1600

HDW-650 / 700シリーズ* / F900シリーズ

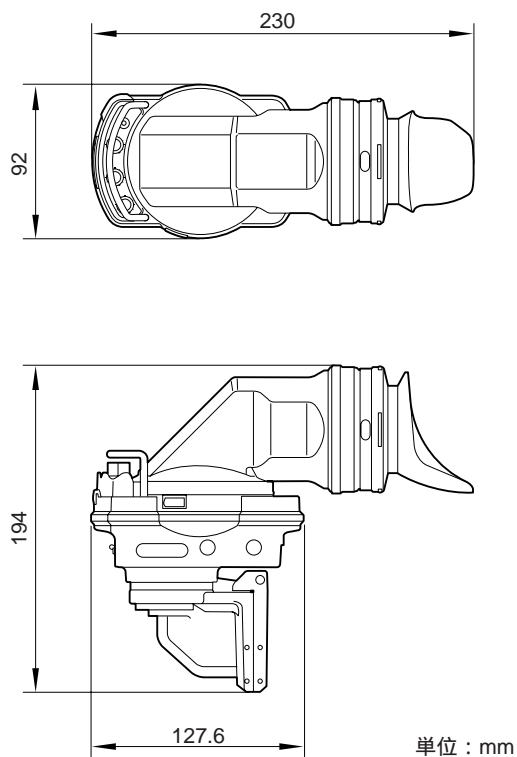
HXC-100、HSC-300

* HDW-750 / 730 / 730Siに接続する場合は、カムコーダー側のROM(AT)のバージョンが1.50以上である必要があります。

主な仕様

LCD	
LCD	: 2.7型、カラー、TFT液晶
画像表示部(水平×垂直)	: 59.04 × 33.21mm(アスペクト比16:9)
性能	
輝度	: 280 cd/m ²
解像度	: 500本以上
対応フォーマット	: 有効走査線数...1080
	フォーマット...23.98PsF
	水平走査線周波数...26.97kHz
	垂直走査線周波数...47.95Hz
	フォーマット...24PsF
	水平走査線周波数...27kHz
	垂直走査線周波数...48Hz
	フォーマット...25PsF
	水平走査線周波数...28.13kHz
	垂直走査線周波数...50Hz
	フォーマット...29.97PsF
	水平走査線周波数...33.72kHz
	垂直走査線周波数...59.94Hz
	フォーマット...30PsF
	水平走査線周波数...33.75kHz
	垂直走査線周波数...60Hz
	フォーマット...50i
	水平走査線周波数...28.13kHz
	垂直走査線周波数...60Hz
	フォーマット...59.94i
	水平走査線周波数...33.72kHz
	垂直走査線周波数...59.94Hz
	フォーマット...60i
	水平走査線周波数...33.75kHz
	垂直走査線周波数...60Hz
色温度	: 6,500K
入力信号	
Y	: 1.0Vp-p、同期あり、75 終端
Pb、Pr	: 0.7Vp-p、同期なし、75 終端
一般	
電源	: DC10.5 ~ 17.0V(カメラから供給)
消費電力	: 5.2W
使用温度	: 0 ~ 45
保存温度	: - 20 ~ + 60
外形寸法(幅×高さ×奥行)	: 約194 × 92 × 230mm
質量	: 約840g
付属品	
オペレーションマニュアル(1)	

外形寸法図



仕様および外観は、改良のため予告なく変更されることがありますのであらかじめご了承ください。