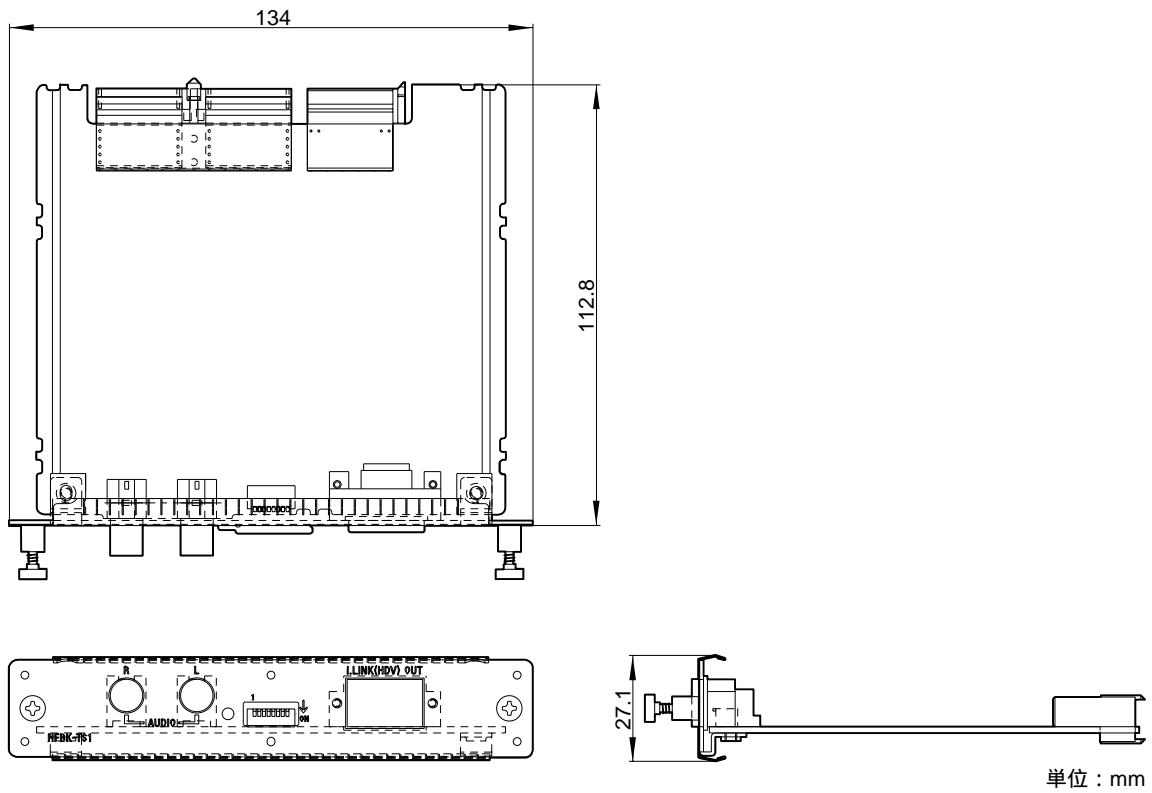


HFBK-TS1は、インターフェースユニットHFU-X310、旋回型HD 3CCDカラービデオカメラBRC-H700およびマルチインターフェースユニットBRU-H700に装着するi.LINK(HDV)出力ボードです。装着した機器に接続したHDカメラからの映像をHDV規格の1080iに変換して出力します。AUDIO入力端子からの音声を映像に複合して出力することもできます。

主な仕様

出力端子	
i.LINK(HDV)OUT	: 6ピン×1、IEEE1394準拠、S100 推奨i.LINKケーブル...VMC-IL4615B 推奨接続機器...ソニーのi.LINK(HDV)対応機器(HVR-M10Jなど)
入力端子	
AUDIO	: ピンジャック×2(ステレオ) インピーダンス...11kΩ、不平衡 最大レベル...2Vrms
一般	
消費電流	: 400mA
動作温度	: 5～40
保存温度	: -20～+60
保存湿度	: 20～90%(相対湿度、結露なし)
外形寸法	: 約134(幅)×26.2(高さ)×112.8(奥行)mm (端子部および取り付けネジ部含まず)
質量	: 約0.16kg
付属品	
オペレーションマニュアル(1)	

外形寸法図



仕様および外観は、改良のため予告なく変更されることがありますのであらかじめご了承ください。