

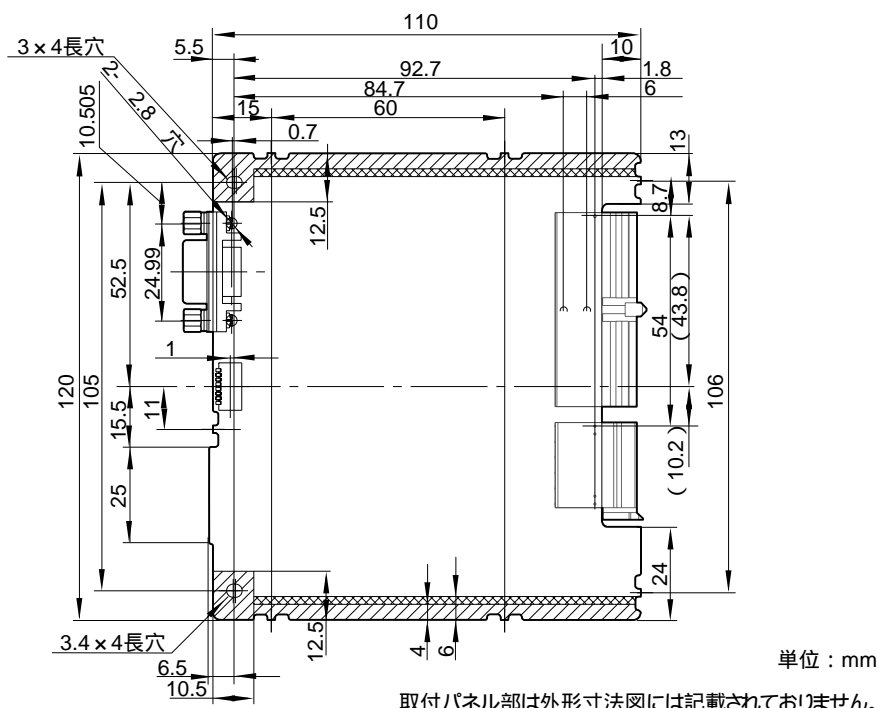
HFBK-XG1は、装着した機器に接続したカラービデオカメラからの映像をVGA、XGA、WXGAに変換して出力します。プロジェクター、プラズマディスプレイまたはAnycast Stationに対応しています。

対応機器：BRC-H700、BRU-H700、HFU-X310/3

### 主な仕様

出力端子	
MONITOR	: D-sub15ピン × 1
ビデオ出力	: R / G / B
	VGA(640 × 480、60Hz)
	XGA(1,024 × 768、60Hz)
	WXGA(1,280 × 768、60Hz)
同期出力	: HD / VD(TTLレベル)
一般	
消費電流	: 270mA
動作温度	: 5 ~ 40
保存温度	: -20 ~ +60
保存湿度	: 20 ~ 90%(結露なきこと)
外形寸法(幅×高さ×奥行)	: 約134 × 26.2 × 112.8mm (端子部および取り付けネジ部含まず)
質量	: 約0.16kg
付属品	
	オペレーションマニュアル × 1

### 外形寸法図



仕様および外観は、改良のため予告なく変更されることがありますのであらかじめご了承ください。