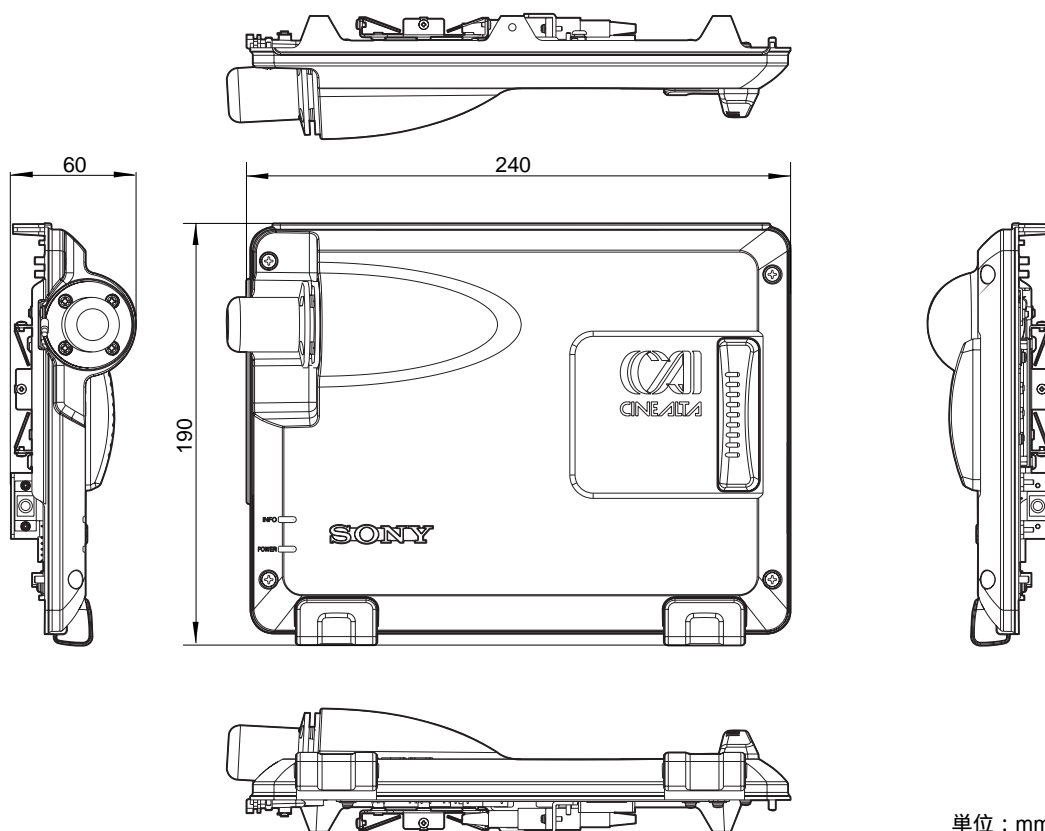


HKSR-101は、SRW-1 / SRPC-1用光ファイバーインターフェースユニットです。光ファイバーを用いたカメラとのダイレクト接続によるRGB 4:4:4収録が可能となります。

## 主な仕様

レーザー特性	
波長	: 1,310 ± 20nm
発振形態	: 連続
レーザー出力	: 最大10mW
一般	
消費電力	: 約3.5W
外形寸法(幅×高さ×奥行)	: 約240 × 190 × 60mm(突起部含む)
質量	: 約680g
付属品	
ハーネスガード×1、結束バンド×1、ネジ(PSW2.6×6)×2、インストレーションマニュアル×1、インストレーションガイド×1 SRPC-1への組み込みについては弊社営業担当までお問い合わせ下さい。	

## 外形寸法図



単位：mm

仕様および外観は、改良のため予告なく変更されることがありますのであらかじめご了承ください。