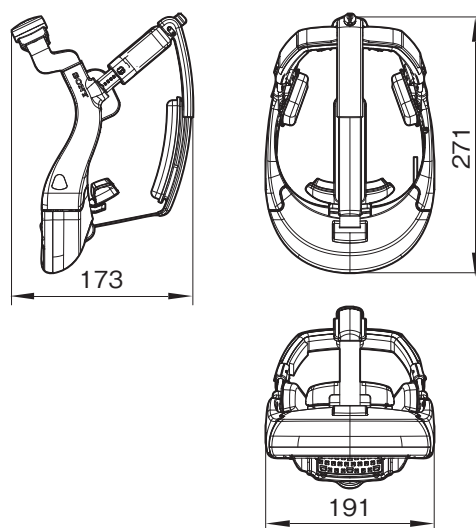


HMM-3000MTはHD有機ELパネルを使用した頭部装着型のヘッドマウントモニターです。頭部に装着することにより、従来の外付けディスプレイのように姿勢を束縛されることがなく、自由な姿勢での作業が可能になります。

主な仕様

一般	
電源	: ヘッドマウントイメージプロセッサユニットから供給
動作温度	: 5~35℃
保存温度	: -20~+60℃
動作湿度	: 25~80%(結露なきこと)
保存湿度	: 20~90%(結露なきこと)
動作気圧	: 700~1060hPa
保存気圧	: 700~1060hPa
外形寸法(幅×高さ×奥行)	: 約191×173×271mm(最大突起部含む)
質量	: 約490g(接続ケーブル含まず)
表示画素数(水平×垂直)	: 1280×720
瞳孔間距離(眼幅)適合範囲	: 55~72mm
付属品	
取扱説明書(1)、保証書(1)	

外形寸法図



単位：mm

仕様および外観は、改良のため予告なく変更されることがありますのであらかじめご了承ください。