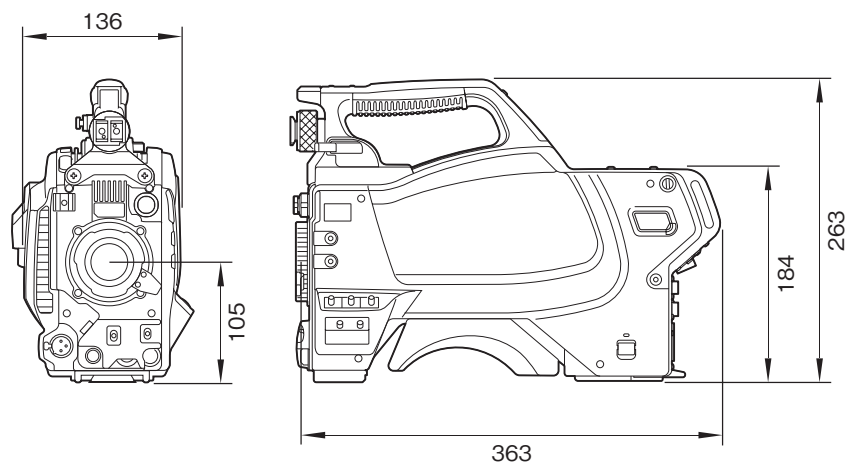


HSC-300RFは、2/3型3CCDと高性能な信号処理LSIを搭載し、さらなる高画質化を実現したHDポータブルカメラです。(光ファイバーモデル)

主な仕様

カメラ部	
撮像素子	: 2/3型CCD
方式	: RGB3板式
分光系	: F1.4プリズム方式
有効画素	: 1920(水平) × 1080(垂直)
内蔵フィルター	: 色温度変換フィルター A…クロスフィルター、B…3,200K(素通し)、C…4,300K、D…6,300K : NDフィルター 1…素通し、2…1/4 ND、3…1/16 ND、4…1/64 ND
感度	: F10(2,000ルクス、反射率89.9%にて)
水平解像度	: HD…1,000TV本(画面中心) 変調度5%以上
映像SN比	: 60dB
幾何学ひずみ	: 認められず(ただしレンズによるひずみを除く)
入/出力端子	
CCU	: 光ファイバー×1(多治見タイプ)
LENS	: 12ピン×1
VF	: 20ピン×1(HDVF用)
MIC 1 IN	: XLRタイプ3ピン(凹) × 1
AUDIO IN CH1/CH2	: XLRタイプ3ピン(凹) × 各1
INTERCOM	: XLRタイプ5ピン(凹) × 1
EARPHONE	: ステレオミニジャック×1
DC IN	: XLRタイプ4ピン(凸) × 1、DC10.5~17V
DC OUT	: 4ピン×1、DC10.5~17V、最大0.5A 2ピン×1、DC10.5~17V、最大2.5A
SDI OUT	: BNC × 1
TEST OUT	: BNC × 1
PROMPTER/GENLOCK/RET IN	: BNC × 1
RET CTRL	: 6ピン×1
REMOTE	: 8ピン×1
TRACKER	: 10ピン×1
USB	: USB2.0タイプA 4ピン×1(USBメモリー接続用)
一般	
電源電圧	: DC180V、1.0A(最大) DC12V、7A(最大)
動作温度	: -20~+45℃
保存温度	: -20~+60℃
質量	: 約4.1kg(本体のみ)
付属品	
オペレーションガイド(1)、オペレーションマニュアル(CD-ROM)(1)、ケーブルクランプベルト(1式)(1)、 スイッチ用表示ラベル(1)	

外形寸法図



単位：mm

仕様および外観は、改良のため予告なく変更されることがありますのであらかじめご了承ください。