

HSCU-300は、新開発のデジタルトリアックス伝送システムを搭載し、HSC-300とシステム運用が可能なマルチフォーマットカメラコントロールユニットです。

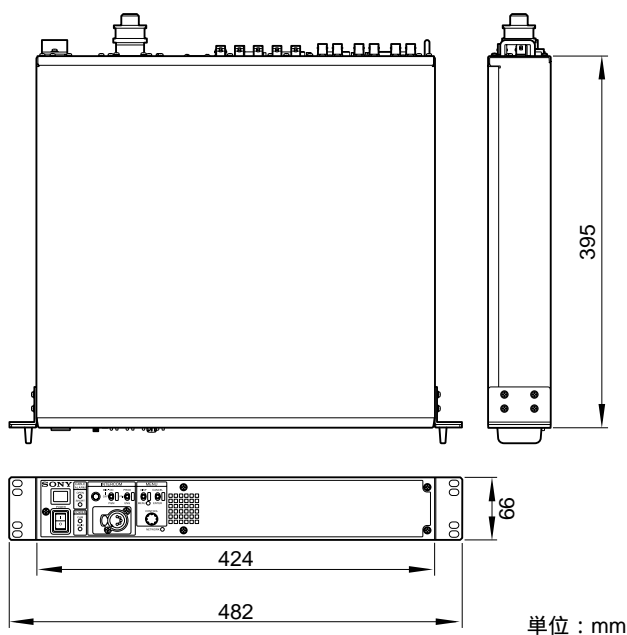
対応機器：HSC-300

主な仕様

入/出力端子	
CAMERA	: トリアックス × 1(多治見タイプ)
INTERCOM/TALLY/PGM	: D-sub 25ピン(凹) × 1
	INCOM(PROD / ENG) 4W / RTS / CC...0dBu
	TALLY(R, G)
	PGM 2ch... - 20dBu / 0dBu / + 4dBu
REMOTE	: 8ピンマルチコネクタ × 1
TRUNK	: D-sub 9ピン(凹) RS-422A 1ch
LAN	: RJ-45(8ピン) × 1
入力端子	
AC IN	: 3ピン × 1(AC100 ~ 240V)
SERIAL RETURN INPUT	: BNC × 2
	HD SDI... SMPTE-292M... 0.8Vp-p / 75 、 1.485Gbps / 1.4835Gbps
	SD SDI... SMPTE-259M... 270Mbps
VBS RETURN INPUT	: BNC × 2、 1.0Vp-p / 75
REFERENCE INPUT	: BNC × 2、 ループスルー付き
	HD... SMPTE-274M、 3値シンク... 0.6Vp-p / 75
	SD... ブラックバースト信号、
	NTSC... 0.286Vp-p / 75 、 PAL... 0.3Vp-p / 75
PROMPTER INPUT	: BNC × 2、 VBS、 1.0Vp-p / 75 、 2ch
MIC REMOTE	: D-sub 15ピン(凹) × 1 日本航空電子工業株式会社製... DA-C1-J10 推奨
出力端子	
SDI OUT	: BNC × 2
	HD SDI... SMPTE-292M... 0.8Vp-p / 75 、 1.485Gbps / 1.4835Gbps
	SD SDI... SMPTE-259M... 0.8Vp-p / 75 、 270Mbps
	: HD SDI/SD SDI 選択式
SDI OUT(MONITOR)	: BNC × 2
	HD SDI... SMPTE-292M... 0.8Vp-p / 75 、 1.485Gbps / 1.4835Gbps
	SD SDI... SMPTE-259M、 0.8Vp-p / 75 、 270Mbps
	: HD SDI/SD SDI 選択式
Pr/R/R-Y、 Y/G/Y、 Pr/B/B-Y	: BNC × 3
	HDコンポーネントビデオ
	Y(100%白)... 0.7Vp-p / 75
	Pr/Pb(75%カラーバー)... 0.7Vp-p / 75
	HD RGBビデオ... R/G/B(100%白)... 0.7Vp-p / 75
	SDコンポーネントビデオ
	Y(100%白)... 0.714Vp-p / 75
	Pr/Pb(75%カラーバー)... 0.756Vp-p / 75
	SD RGBビデオ... RGB(100%白)... 0.7Vp-p / 75
VBS OUT	: BNC × 2、 VBS... 1.0Vp-p / 75
PIX OUT	: BNC × 1、 VBS/R/G/B(VBS... 1.0Vp-p / 75)
WF OUT	: BNC × 1、 VBS/SEQ/R/G/B(VBS... 1.0Vp-p / 75)
SYNC OUT	: BNC × 1
	HD... BTA-S001A、 3値シンク... 0.6Vp-p / 75
	SD... コンボジットシンク... 0.3Vp-p / 75
	HDシンク / SDシンク 選択式
MIC OUT	: XLRタイプ3ピン(凸) × 2、 0dBu / - 20dBu

WF REMOTE	: D-sub 15ピン(凹)×1 日本航空電子工業株式会社製...DA-C1-J10 推奨
WF MODE	: 4ピン×1
一般	
電源	: AC100 ~ 240V、50/60Hz
消費電流	: 最大4.5A
動作温度	: 5 ~ 40
保存温度	: - 20 ~ + 60
外形寸法(幅×高さ×奥行)	: 約424×66×395mm(突起部含まず)
質量	: 約8.3kg
付属品	
ナンバープレート(1)、取扱説明書(1)	
電源コードは付属していません。	

外形寸法図



仕様および外観は、改良のため予告なく変更されることがありますのであらかじめご了承ください。