

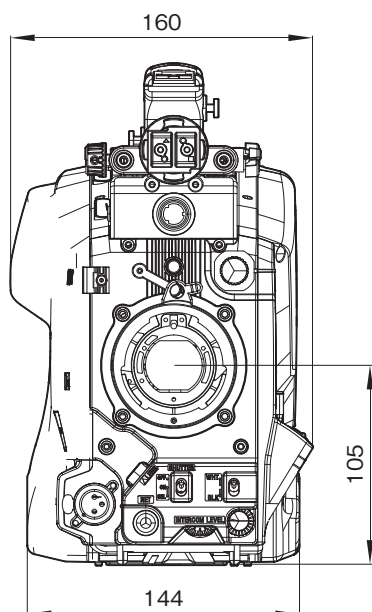
HXC-FB75KCは、2/3型3CMOSセンサーを搭載し、最長350mの伝送が可能なHDシステムカメラです。※ビューファインダー、レンズ、マイク付属

主な仕様

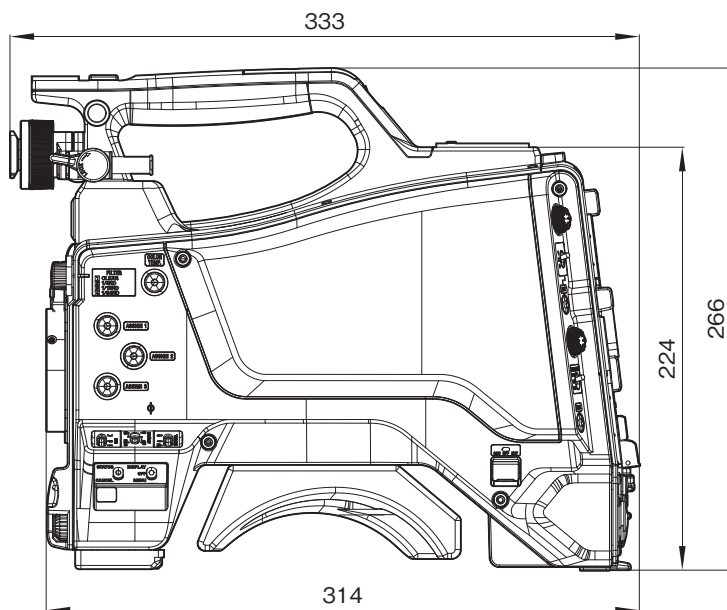
カメラ部	
撮像素子	: 2/3型3CMOS
有効画素	: 1920(H) × 1080(V)
NDフィルター	: 1…クリア、2…1/4ND、3…1/16ND、4…1/64ND
電気CCフィルター	: A…3200K、B…4300K、C…5600K、D…6300K
対応フォーマット	: 1080/59.94i,50i、29.97PsF、25PsF 720/59.94p,50p
感度	: F12(59.94i)(2000lx、反射率89.9%)
S/N	: 60dB
入出力端子	
CCU	: 光電気複合コネクター×1
AUDIO 1 IN / AUDIO 2 IN	: XLRタイプ3ピン(凹) × 2
INTERCOM	: XLRタイプ5ピン(凹) × 1
EARPHONE	: ステレオミニジャック×1
DC IN	: XLRタイプ4ピン(凸) × 1
DC OUT	: 4ピン×1
SDI IN	: BNC × 1
SDI OUT	: BNC × 1
TEST OUT	: BNC × 1
PROMPTER OUT/GENLOCK IN	: BNC × 1
LENS	: 12ピン×1
TRUNK	: D-sub 9ピン(凹) × 1
VF	: 丸型20ピン×1(HDVFシリーズ)
REMOTE	: 8ピン×1
USB	: タイプA × 1
一般	
電源電圧	: DC10.5V~17V(DC入力)またはDC48V(CCUから供給)
消費電力	: 約18W(カメラ本体のみ)
質量	: 約3.3kg(カメラ本体のみ)
レンズ	
ズーム比	: 光学20倍、サーボ/マニュアル切替可能
焦点距離	: f=8.2mm~164mm(35mm換算 f=32.3~645.1mm)
アイリス	: F1.9~F16およびC(クローズ)、オート/マニュアル切替可能
フォーカス範囲	: 900mm~∞(マクロオフ)、10mm~∞(マクロオン、ワイド端)
フィルター径	: M82mm、ピッチ0.75mm
ビューファインダー	
LCD	: 3.5型カラーLCD(対角8.8cm、アスペクト比16:9)
有効画素数	: 960(H) × 540(V) × 3(RGB)
付属品	
20倍ズームレンズ(1)、3.5型液晶カラービューファインダー(1)、マイクロホン(1)、ウインドスクリーン(1)、	
フランジバック調整用チャート(1)、取扱説明書(CD-ROM)(1)、レンズマウントキャップ(1)、	
ケーブルクランプベルト(1)、シュー変換ブラケット(1)	

外形寸法図

正面



側面



単位：mm

仕様および外観は、改良のため予告なく変更されることがありますのであらかじめご了承ください。