

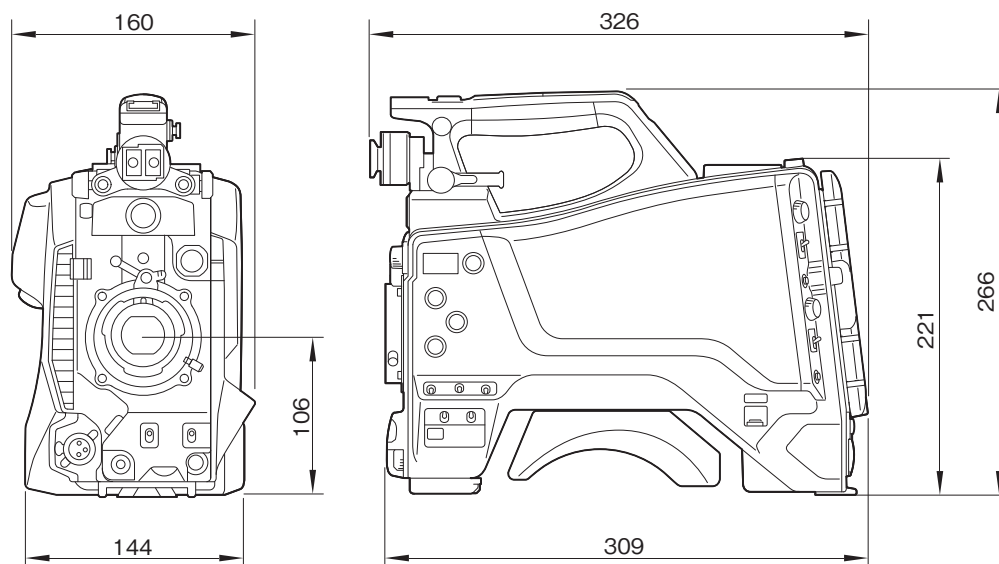
HXC-FZ90は、2/3型4K CMOSイメージセンサー搭載のマルチフォーマットポータブルカメラです。

## 主な仕様

一般	
電源	: DC 10.5~17.0V、9.5A MAX DC 48V、2.2A MAX
消費電力	: 最大56W(カメラ本体のみ)
外部負荷	: 最大40W(DC OUT、LENS、VF、REMOTE、USBの出力電力の合計)
動作温度	: -10~+45℃
保存温度	: -20~+60℃
質量	: 約3.8kg(カメラ本体のみ)
カメラ部	
撮像素子	: 2/3型、4K CMOS イメージセンサー 有効画素数…3,840(H) × 2,160(V)
方式	: 単板
NDフィルター	: 1…クリア、2…1/4ND、3…1/16ND、4…1/64ND
感度	: F10(システム周波数…59.94) F11(システム周波数…50) (2000lx、反射率 89.9%)
映像 S/N	: -62dB
水平解像度	: 2000TV本(画面中心) 変調度5%以上
表示部(ビューファインダー HDVF-EL75(HXC-FZ90Sに付属))	
画面サイズ	: 155.5 × 87.5mm(7.0型)
アスペクト比	: 16:9
入出力部	
CCU	: 光電気複合コネクタ×1
AUDIO IN CH1、CH2	: XLR型3ピン、凹型×各1 MIC時…-60dBu(メニューまたは HXCU-FZ90 の操作により-20dBuまで切り換え可能)、平衡 LINE時…0dBu、平衡
INTERCOM	: XLR型5ピン、凹型×1
EARPHONE	: 4極ミニジャック×1(2極モノラル、3極ステレオ、4極CTIA規格、4極OMTP規格対応)
DC IN	: XLR型4ピン、凸型×1 DC 10.5~17.0V
DC OUT	: 4ピン、凹型×1 DC 10.5~17.0V、15.75W(ただし、負荷条件、入力条件などにより、制限される場合があります。)
SDI I/O	: BNC型×1
SDI OUT	: BNC型×1
SYNC OUT	: BNC型×1
PROMPTER/GENLOCK	: BNC型×1 1Vp-p、75Ω
LENS	: 12ピン×1 レンズへの電源供給…DC 10.5~17.0V、REMOTE 端子との合計が最大17W
NETWORK TRUNK	: RJ-45型8ピン×1
VF	: 丸型20ピン×1 DC 10.5~17.0V、20W
REMOTE	: 8ピン×1 DC 10.5~17.0V、LENS 端子との合計が最大17W
USB	: USB2.0タイプA、4ピン×1(USBメモリー接続用)

レンズ部 (HXC-FZ90S に付属)	
焦点距離	: 8.2~164mm
ズーム	: 電動/手動切り換え可能
ズーム比	: 20倍
最大口径比	: 1:1.9
絞り	: 自動/手動切り換え可能 F1.9~F16およびC(クローズ)
フォーカス	: 手動 範囲...900mm~∞(マクロ OFF)、10mm~∞(マクロ ON、広角端)
フィルター径	: M82mm、ピッチ 0.75mm
マクロ	: ON/OFF 可能
付属品	
HXC-FZ90H	
レンズマウントキャップ(1)、フランジバック調整用チャート(1)、ケーブルクランプベルト(1)、取扱説明書(CD-ROM)(1)、ご使用になる前に(1式)、保証書(1)	
HXC-FZ90S	
レンズマウントキャップ(1)、フランジバック調整用チャート(1)、ケーブルクランプベルト(1)、取扱説明書(CD-ROM)(1)、ご使用になる前に(1式)、保証書(1)、ビューファインダー HDVF-EL75(1)、屋内フード(1)、レンズ(1)、V ウェッジシューアタッチメント(1)、六角レンチ(1)、六角穴付きボルト(4)、ナンバープレート(1)、接続ケーブル(20ピン)(1)、HDVF-EL75 オペレーションマニュアル(CD-ROM)(1)、HDVF-EL75 オペレーションガイド(1式)	

## 外形寸法図



単位 : mm

仕様および外観は、改良のため予告なく変更されることがありますのであらかじめご了承ください。