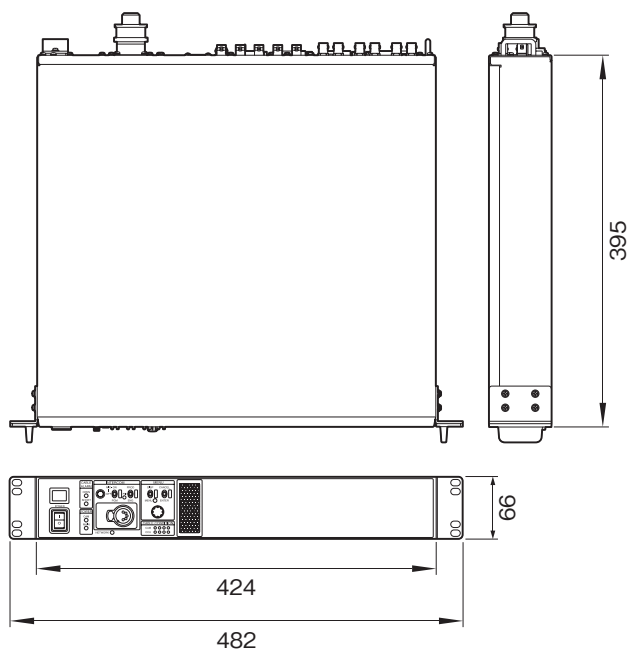


HXCUC-TX70は、カメラアダプターCA-TX70と接続して、システム運用を可能にするカメラコントロールユニットです。

主な仕様

入/出力端子	
CAMERA	: トライアックス×1(多治見タイプ)
INTERCOM	: XLRタイプ5ピン(凹)×1
INTERCOM/TALLY/PGM	: D-sub 25ピン(凹)×1
REMOTE	: 8ピン×1
MIC/WF REMOTE/TRUNK	: D-sub 25ピン(凹)×1
LAN	: RJ-45(8ピン)×1
SDI RETURN IN	: BNC×2、HD/SD選択式
VBS RETURN IN	: BNC×2
REFERENCE IN	: BNC×2、ループスルー付 HD3値シンクまたはSDブラックバースト信号
PROMPTER IN(VBS)	: BNC×2
SDI OUT	: BNC×2、HD/SD選択式
SDI OUT(MONITOR)	: BNC×2、HD/SD選択式
Pr/R/R-Y、Y/G/Y、Pb/B/B-Y	: BNC×3、選択式 HD…コンポーネント、RGB SD…コンポーネント、RGB
VBS OUT	: BNC×2
PIX OUT	: BNC×1
SYNC/WF OUT	: BNC×1
MIC OUT	: XLRタイプ3ピン(凸)×2
一般	
電源電圧	: AC100～240V、50/60Hz
消費電流	: 最大4.5A
動作温度	: 5～40℃
保存温度	: -20～+60℃
質量	: 約7.9kg
付属品	
ナンバープレート(1式)(1)、取扱説明書(CD-ROM)(1)	

外形寸法図



単位：mm

仕様および外観は、改良のため予告なく変更されることがありますのであらかじめご了承ください。