

HXR-MC1は、小型HDカメラヘッドとコントロールユニットのセパレート仕様により、さまざまな撮影シーンで活躍するデジタルHDビデオカメラレコーダーです。

### 主な仕様

| カメラヘッド部         |   |
|-----------------|---|
| 撮像素子            | : 1/5型クリアピッド配列Exmor CMOSセンサー<br>総画素数...約236万画素<br>有効画素数...約143万画素(16:9動画撮影時)  |
| レンズ             | : カールツァイス「パリオ・テッサー」レンズ<br>ズーム...光学10倍(動画撮影時デジタル120倍)<br>f = 3.2 ~ 32.0mm、35mmカメラ換算では43 ~ 507mm(16:9動画撮影時)<br>F1.8 ~ 2.3<br>フィルター径30mm   |
| マイク部            | : ステレオマイクrohン   |
| 防滴性能            | : JIS C 0920防水保護等級2級(IPX2)に適合*  |
| コントロールユニット部     |   |
| 映像信号            | : NTSCカラー、EIA標準方式、1080/60i方式  |
| 液晶モニター          | : 2.7型(16:9)/21.1万ドットクリアフォト液晶プラス、タッチパネル方式   |
| 最低被写体照度         | : 5lx(ルクス)(オートスローシャッターON、シャッタースピード1/30秒時)   |
| ホワイトバランス        | : [AUTO] [INDOOR] [3,200K] [OUTDOOR] [5,800K] [ONE PUSH]  |
| 動画記録方式          |   |
| HD画質(AVCHD)     | : ビデオコーデック...MPEG-4 AVC/H.264<br>オーディオコーデック...ドルビーデジタル 2ch  |
| SD画質(MPEG-2 PS) | : ビデオコーデック...MPEG-2<br>オーディオコーデック...ドルビーデジタル 2ch(ビデオ・アスペクト比16:9または4:3)  |
| 動画記録            |   |
| HD画質(AVCHD)     | : FHモード...平均ビットレート約16Mbps(VBR) 解像度1,920 × 1,080、フレームレート60i*2<br>HQモード...平均ビットレート約9Mbps(VBR) 解像度1,440 × 1,080、フレームレート60i*2<br>SPモード...平均ビットレート約7Mbps(VBR) 解像度1,440 × 1,080、フレームレート60i*2<br>LPモード...平均ビットレート約5Mbps(VBR) 解像度1,440 × 1,080、フレームレート60i*2 |
| SD画質(MPEG-2 PS) | : HQモード...平均ビットレート約9Mbps(VBR) 解像度720 × 480、フレームレート60i*2<br>SPモード...平均ビットレート約6Mbps(VBR) 解像度720 × 480、フレームレート60i*2<br>LPモード...平均ビットレート約3Mbps(VBR) 解像度720 × 480、フレームレート60i*2   |
| 静止画記録方式         | : Exif Ver.2.2*3  |
| 静止画サイズ          |   |
| 静止画モード時         | : 400万画素相当、4:3(2,304 × 1,728ドット)<br>300万画素相当、16:9(2,304 × 1,296ドット)<br>190万画素相当、4:3(1,600 × 1,200ドット)<br>30万画素相当、4:3(640 × 480ドット)  |
| 動画モード時          | : 230万画素相当、16:9(2,016 × 1,134ドット)<br>170万画素相当、4:3(1,512 × 1,134ドット)   |
| 動画再生時           | : 210万画素相当、16:9(1,920 × 1,080ドット)<br>30万画素相当、4:3(640 × 480ドット)<br>20万画素相当、16:9(640 × 360ドット)  |
| 使用可能メディア        | : “メモリースティックPROデュオ”<br>“メモリースティックPRO-HGデュオ”<br>“メモリースティックPROデュオ”HX<br>いずれも1GB以上を推奨  |

| 入 / 出力端子  |   |
|---|---|
| A/VR *4   |   |
| COMPONENT OUT   | : コンポーネントAVケーブル ピンプラグ × 3<br>(480iまたは1080i、COMPOSITE OUTとの同時使用は不可)  |
| AUDIO OUT   | : コンポーネントAVケーブル ピンプラグ × 2   |
| COMPOSITE OUT   | : AV接続ケーブル ピンプラグ × 1( COMPONENT OUTとの同時使用は不可)   |
| AUDIO OUT   | : AV接続ケーブル ピンプラグ × 2  |
| HDMI OUT  | : HDMIコネクタ × 1  |
| USB端子   | : mini B / USB2.0 Hi-Speed  |
| メモリースティックスロット   | : “メモリースティックデュオ”サイズ × 1   |
| 制御用端子   |   |
| AVR *4  | : 別売のリモコンを使用することにより制御可能<br>(コンポーネント・コンポジット出力との同時使用はできません)   |
| 記録・撮影時間   |   |
| HD動画( HD MOVIE )記録時間( 順に、16Mbps( FH )/ 9Mbps( HQ )/ 7Mbps( SP )/ 5Mbps( LP )) |   |
| メモリースティック記憶容量   |   |
| 1GB   | : 6分 / 10分 / 15分 / 20分  |
| 2GB   | : 10分 / 25分 / 30分 / 40分   |
| 4GB   | : 25分 / 55分 / 65分 / 85分   |
| 8GB   | : 55分 / 115分 / 140分 / 180分  |
| 16GB  | : 110分 / 230分 / 260分 / 355分   |
| SD動画( SD MOVIE )記録時間( 順に、9M( HQ )/ 6M( SP )/ 3M( LP ))                        |   |
| メモリースティック記憶容量   |   |
| 512MB   | : 6分 / 9分 / 15分   |
| 1GB   | : 10分 / 20分 / 35分   |
| 2GB   | : 25分 / 40分 / 80分   |
| 4GB   | : 55分 / 80分 / 160分  |
| 8GB   | : 115分 / 170分 / 325分  |
| 16GB  | : 230分 / 340分 / 655分  |
| 撮影時間( バッテリーはいずれも満充電 )*  |   |
| 連続撮影時間( 順に、LCDバックライトON / OFF )  |   |
| バッテリー-NP-FH50   | : 80分 / 80分   |
| バッテリー-NP-FH60   | : 105分 / 110分   |
| バッテリー-NP-FH70   | : 170分 / 180分   |
| バッテリー-NP-FH100  | : 385分 / 405分   |
| 実撮影時間( 順に、LCDバックライトON / OFF )   |   |
| バッテリー-NP-FH50   | : 40分 / 40分   |
| バッテリー-NP-FH60   | : 50分 / 55分   |
| バッテリー-NP-FH70   | : 85分 / 90分   |
| バッテリー-NP-FH100  | : 190分 / 200分   |
| 一般  |   |
| 電源電圧  | : DC6.8V、7.2V( バッテリー )、DC8.4V( ACアダプター )  |
| 消費電力  | : AVCHD記録時...4.0W( 液晶バックライトON、記録モードは工場出荷時設定 )   |
| 動作温度  | : 0 ~ 40  |
| 保存温度  | : - 20 ~ + 60   |
| 外形寸法( 幅 × 高さ × 奥行 )   | : コントローラ部...81 × 107 × 42mm( 突起含む、ケーブルブッシュ部除く )<br>突起含む、同梱バッテリー / コントローラフック装着状態...81 × 122 × 47mm<br>カメラヘッド部...37 × 42.4 × 86.2mm( 突起含む、ケーブルブッシュ部除く ) |
| ケーブル長   | : 2.8m( コントロールユニット カメラヘッド間、着脱不可能 )  |
| 本体質量  | : 約500g( コントローラ + ケーブル + カメラヘッド部のみ、記録メディアとバッテリーは含まず )   |
| 撮影時総質量  | : 約580g( 同梱バッテリー、コントロールフック、記録メディア含む )   |

| Picture Motion Browser(Ver4.2.00)動作環境 |  |
|---------------------------------------|--|
| 対応OS                                  | : Windows® XP SP3* / Windows Vista® SP1 *64ビット版は除きます。<br>上記のOSが工場出荷時にインストールされていることが必要です。<br>上記のOS内でもアップグレードした場合やマルチブート環境の場合は、動作保証いたしません。   |
| CPU                                   | : Intel® Pentium® 4 2.8GHz以上<br>Intel® Pentium® 4 3.6GHz以上、Pentium® D 2.8GHz以上、Intel Core® Duo 1.66GHz以上、<br>Intel Core® 2 Duo 1.66GHz以上を推奨します。<br>ただし、以下の場合、Pentium® III 1GHz以上での動作が可能です。<br>・画像のパソコンへの取り込み<br>・ワンタッチディスク<br>・ブルーレイディスク作成 / AVCHD対応ディスク / DVDビデオ作成<br>HD(ハイビジョン)画質からSD(標準)画質に変換してDVDを作成する場合はPentium® 4 2.8GHz以上が必要です。<br>・ディスクのコピー<br>・標準(SD)画質の画像のみを扱う場合 |
| 必要なソフトウェア                             | : DirectX® 9.0c以降<br>DirectX® テクノロジーに対応しておりますので、ご使用の際はDirectX® が組み込まれている必要があります。   |
| メモリー                                  | : Windows® XP...512MB以上(1GB以上を推奨します。)<br>ただし、SD(標準)画質の画像のみを扱う場合は、256MB以上が必要です。<br>: Windows Vista®...1GB以上   |
| ハードディスク                               | : インストールに必要な容量...約500MB<br>ただし、AVCHD対応ディスクを作成する場合には、10GB以上必要になる場合もあります。<br>ブルーレイディスクを作成する場合には、最大約50GB必要になる場合もあります。<br>ハードディスクのファイルシステムはNTFSまたはexFATを推奨します。   |
| ディスプレイ                                | : 解像度は1,024 × 768ドット以上   |
| その他必要な装置                              | : USB端子標準装備 [Hi-Speed USB(USB2.0準拠)]<br>ブルーレイディスク作成 / DVD作成が可能なディスクドライブ(インストールにはCD-ROMドライブが必要)   |

### ご注意

- ・上記以外に、各OSが求める動作環境を満たしている必要があります。
- ・動作保証されているパソコン環境でも、画像がコマ落ちしなめらかに再生できない場合があります。取り込んだ画像や作成するディスクの画質には影響ありません。
- ・すべてのパソコン環境についての動作を保証するものではありません。例えば、バックグラウンドで動作している他のソフトウェアが動作に影響を与える場合があります。
- ・Picture Motion Browserは5.1ch音声の再生に対応していません。2ch音声の再生になります。
- ・パソコンによっては、8cmメディア(DVD+R DL(2層)など)を扱えない場合があります。
- ・ノートパソコンをご使用の場合、パソコンをACアダプターにつないでご使用ください。パソコンの省電力機能により、正常に動作しない場合があります。

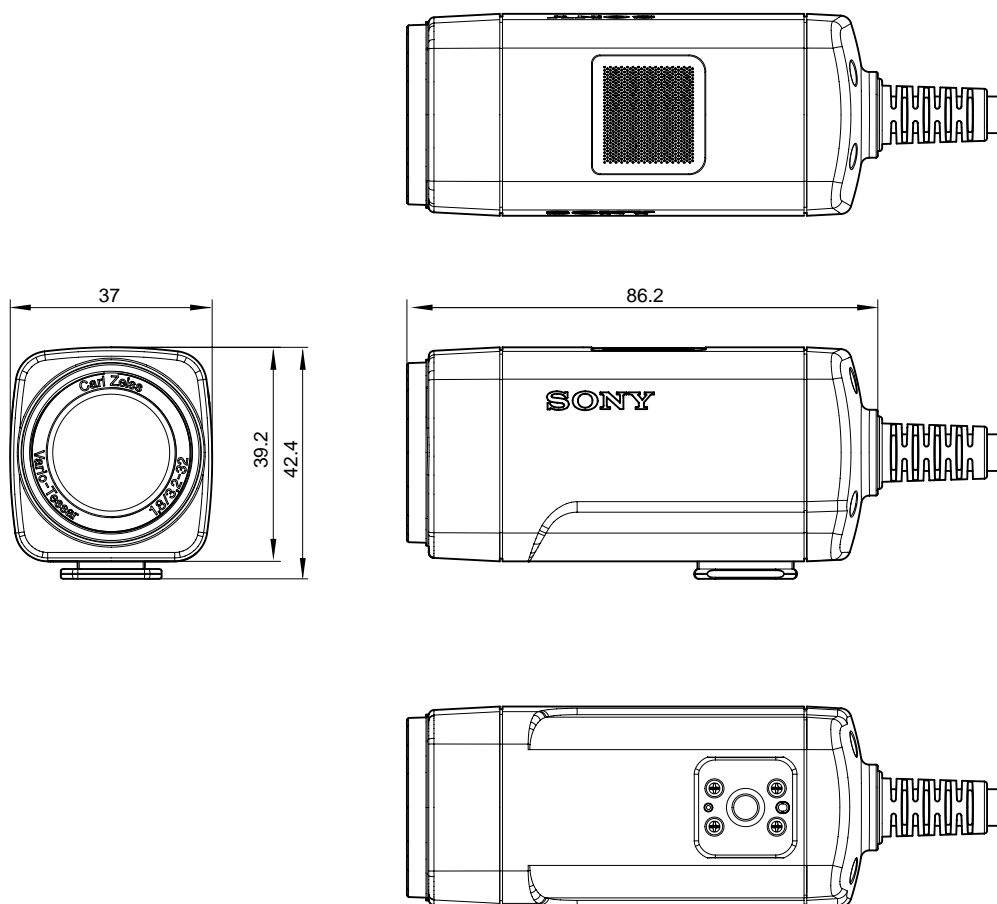
### 付属品

- ACアダプター(1)、電源コード(1)、コンポーネントAVケーブル(1)、AV接続ケーブル(1)、USBケーブル(1)
- リチャージャブルバッテリーパック(NP-FH60)(1)、コントローラフック(1)、ケーブルクランパー(1)
- CD-ROM(Video Camera Application Software)(1)、CD-ROM(Manuals for Digital HD Video Camera Recorder)(1)
- 取扱説明書(1)、保証書(1)

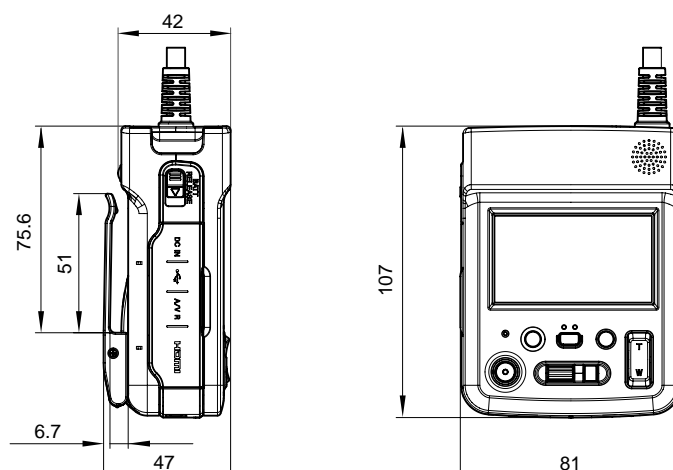
- \*1:カメラヘッド部のみ、JIS C 0920 防水保護等級2級(IP×2)に適合しています。水中では絶対に使用しないでください、故障の原因となります。コントロールユニット部は防滴仕様ではないので、水に濡らさないでください。
- \*2:60iは、59.94iを意味しています。
- \*3:(社)電子情報技術産業協会(JEITA)にて制定された、撮影情報などの付帯情報を追加することができる静止画用ファイルフォーマット。
- \*4:AVR端子は一つのみ存在します。この端子に付属のコンポーネントAVケーブル、AV接続ケーブル、または別売のリモコンを接続することが可能です。これらのケーブルを同時に接続して使用することはできません。
- \*5:連続撮影時間は、1本の満充電したバッテリーを使用して、25 で連続撮影した場合の時間。実撮影時間は、撮影、ズーム、撮影スタンバイ、電源ON / OFFを繰り返したときの撮影時間の目安です。ビデオ再生など、撮影以外の操作は含まれていません。実際にはこれより短くなる場合があります。

### 外形寸法図

#### [カメラヘッド]



#### [コントロールユニット+フック]



仕様および外観は、改良のため予告なく変更されることがありますのであらかじめご了承ください。