

## 納入仕様書

弊社製品名 カメラハウジング  
弊社部品番号 KS - 2001

### (株)セイシン

〒214-0011

神奈川県川崎市多摩区布田26-3

TEL 044-944-7544

FAX 044-944-3348



承認	照査	作成
岡本	岡本	岡本

#### 1. 適用範囲

本仕様書は弊社製品名KS - 2001に適用するものとする

#### 2. 概要

本機は各種のカメラを内蔵する屋内、屋外用ハウジングである。

#### 3. 仕様

##### (1) 構造

アルミ押出材、アルミダイカスト、鉄製板金を主体としてカメラを内蔵するハウジングである。外部構造材の締結に用いているネジ類は全てステンレス製とし、締結部分には性能の劣化が少ないシリコンゴムによるシーリングが施されている。

カメラ装着はボトムフレーム部分を締結するネジ(2個)をはずし上部構造材をはずして行い、カメラ結線、レンズ調整等を対象物に向けたまま行えることが特徴である。諸作業が終了した後に取り外してあった構造材をかぶせて、防水、強度上の観点から固定ネジをしっかりと締めて使用する

##### (2) 表面処理

ウォッシュプライマー処理後メラミン系焼付塗装

ウォッシュプライマーは六価クロムフリータイプを使用

半ツヤ シボ塗装(ワンコートレザートン)

アイボリー(マンセル5Y8/1近似)

##### (3) 設置条件

屋内、屋外(海辺、海上、腐食性ガス発生場所を除く)

周囲温度 -10 ~ 45

周囲湿度 35% ~ 98%

振動及び衝撃無き場所

最大積載量 4 k g

最大許容風速 6 0 m / 秒

( 4 ) 外形、質量

幅 約 1 2 0 mm 奥行 約 3 8 0 mm 高さ 約 1 2 0 mm ( コネクター突起部除く )

質量 約 2 . 6 kg

( 5 ) 仕様

内部寸法 W 7 9 \* H 7 0 . 4 \* D 2 4 5 . 5

カメラの固定は内蔵の 1 / 4 U ネジを用いる

防水及び防塵 J I S C 0 9 2 0 保護等級 5 級

ケーブル導入部は防水コネクターを介して内部に至る ( 常設 2 ケ、ボトムフレームに設置 )  
使用しないコネクター部にはダミープラグが固定され防水性能を得る

コネクター アライドコントロール社製

本体 ポリアミド ( 黒色 ) シール部 ネオプレンゴム ( 黒色 )

適用ケーブル外径 直径 4 mm から 8 mm 丸型ケーブル以外使用禁止

ケーブルのみの防塵防水性能 I P 6 8

サンシールドカバーの調整 側面の二箇所のネジを緩めるとカバーを前後に調節することができるので、設置場所にあわせて調整すること

結露対策 ハウジングはすべての結合部分をゴムシールしているので密閉性が高い。  
このため、添付のシリカゲルを内部に入れて使用することにより結露の原因である空気中の水分を吸収することによって結露対策としている。よって雨の日や湿度の高い場所での設置密閉作業を避けること。やむを得ず行う場合には添付されているシリカゲルの量より三倍以上を内部に入れて使用すること。また、内部を開けた場合にはシリカゲルを新しいものと交換すること

#### 4 . 構成

( 1 ) 本体

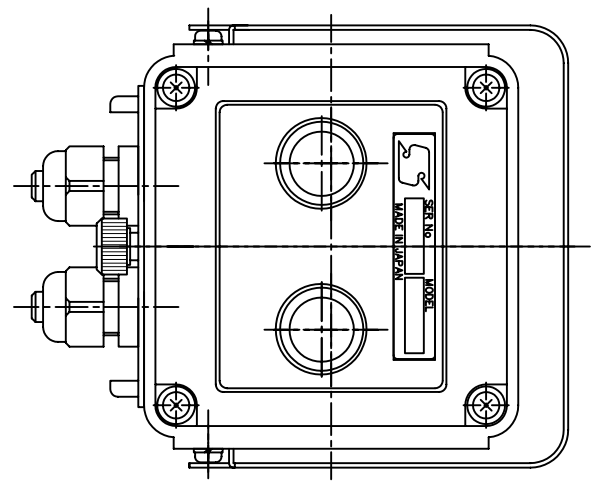
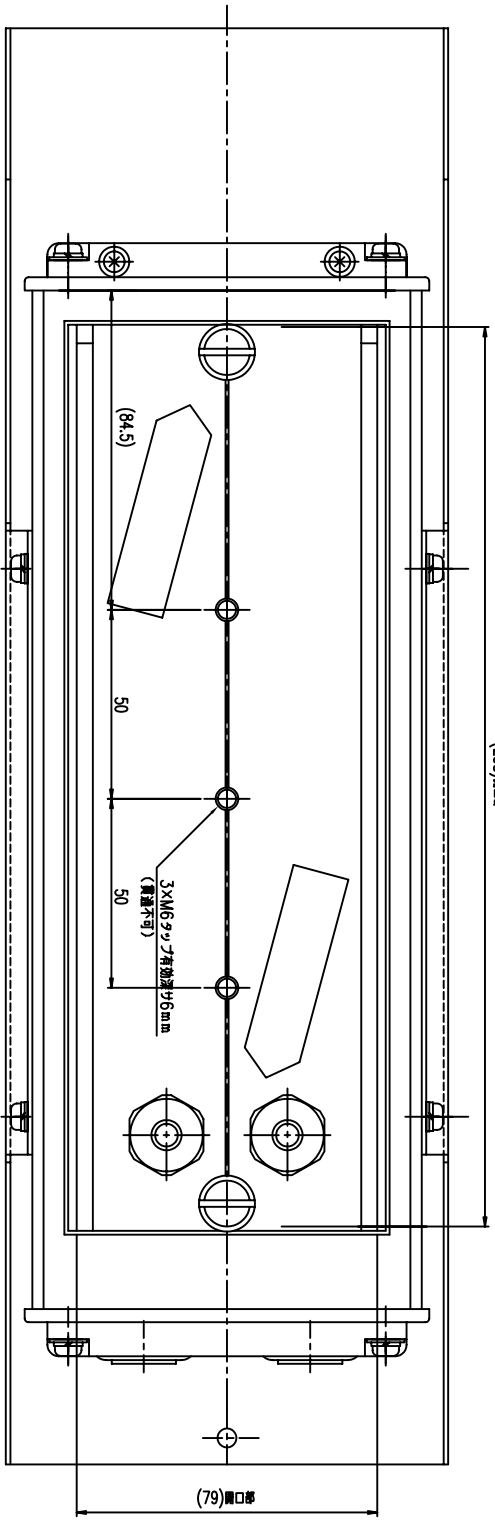
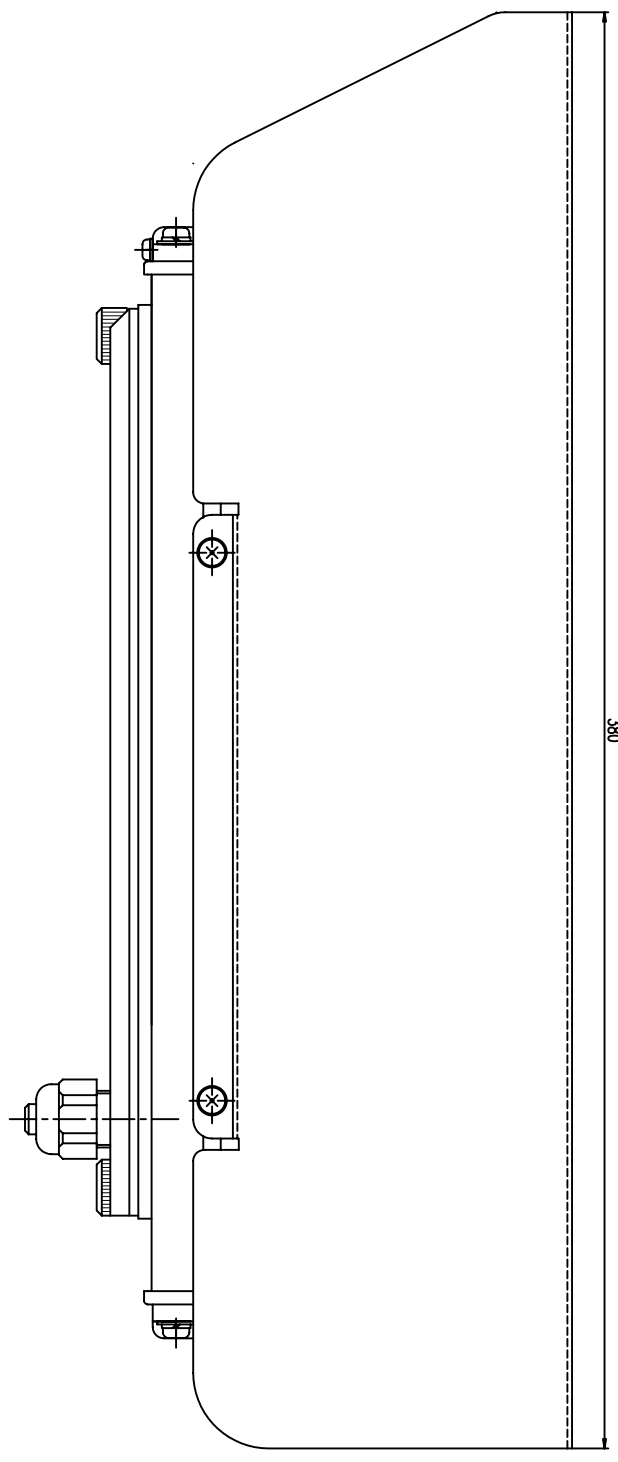
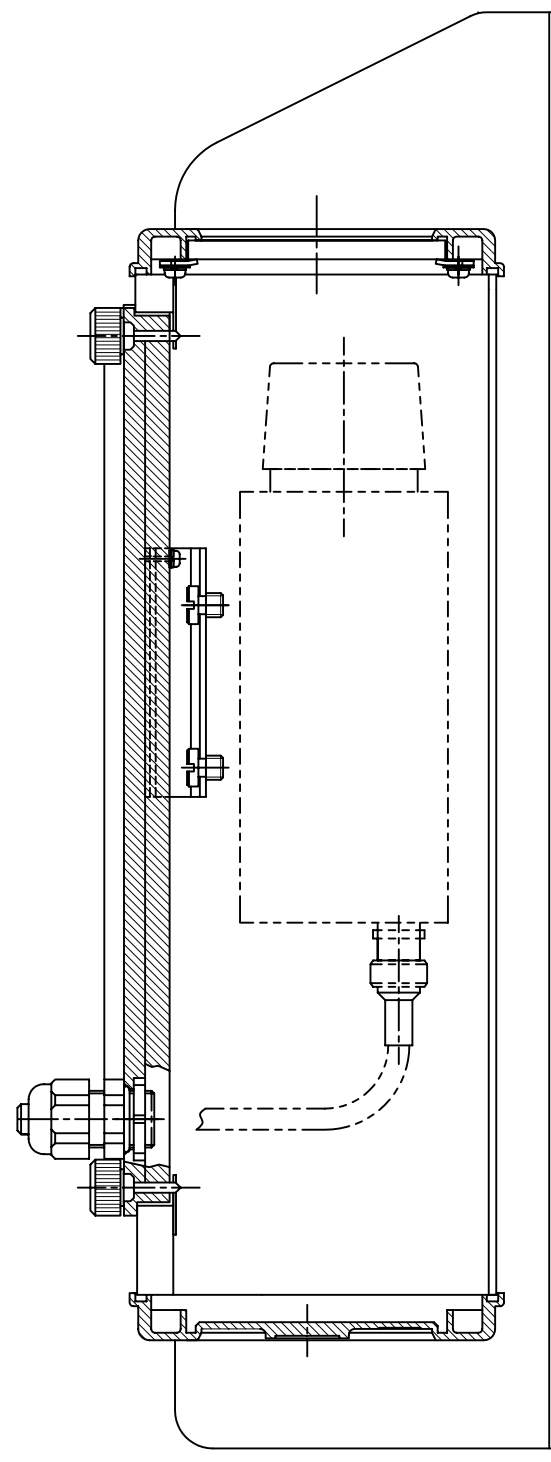
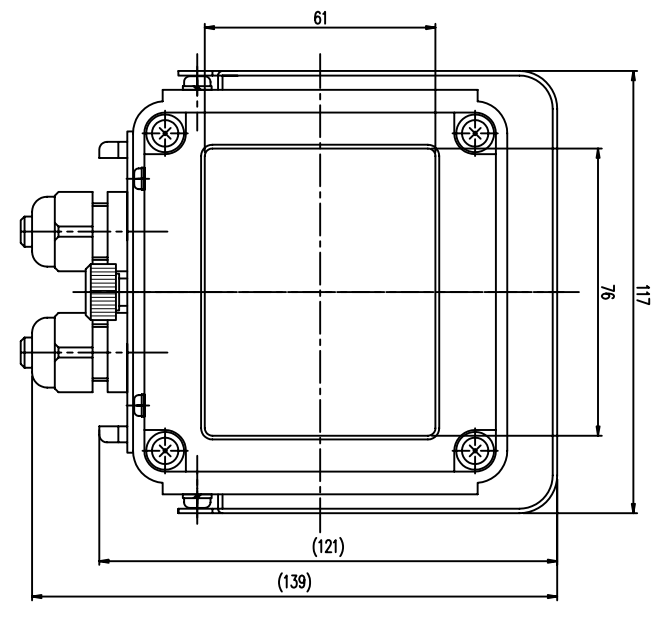
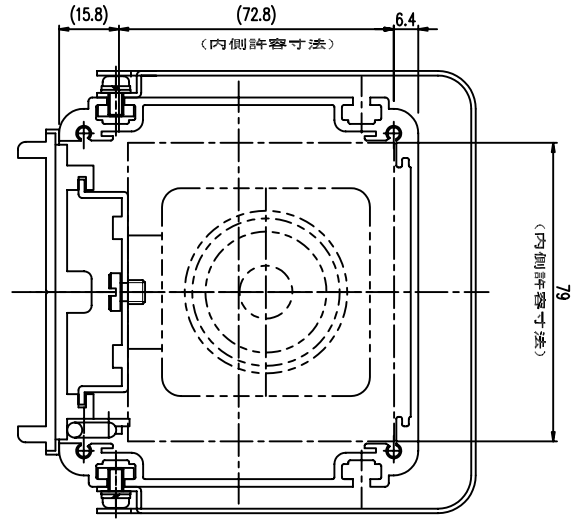
( a ) 本体 一組

( 2 ) 付属品

( a ) 取扱説明書 一枚

( b ) 内部乾燥用シリカゲル 一個

( 3 ) 梱包材



※製品の仕様と外観は改良などの理由により予告無く変更することがあります。  
 塗装色：黒付（7インチ～10インチ）半艶ソボ

寸法	公差	単位
全高	±0.2	mm
全幅	±0.2	mm
全奥行	±0.2	mm
全重量	±0.3	kg
全質量	±0.3	kg
全体積	±0.3	dm <sup>3</sup>

型式	KS-2001-0A
製造番号	
製造年月	
製造場所	
製造者	株式会社セイシン