

LMD-1750WHSは、放送用CRTモニターの色再現性を追求する“ChromaTRU”を搭載した17型マルチフォーマット液晶モニターとHD/SD-SDI入力アダプターのセットモデルです。

※LMD-1750W本体のみでは販売していません。

17型マルチフォーマット液晶モニターの主な仕様

| 画像系 | |
|--------------------|--|
| LCDパネル | : a-Si TFTアクティブマトリクス |
| 有効画素率 | : 99.99% |
| 視野角(代表値) | : 上85度/下85度/左85度/右85度(代表値)、コントラスト>10:1 |
| スキャン | : ノーマルスキャン…0% オーバースキャン…5% |
| 有効表示画面(幅×高さ、対角) | : 370×222mm、431mm |
| 解像度 | : 水平…1,280ドット 垂直…768ライン |
| アスペクト比 | : 15:9 |
| 入出力系 | |
| 入力 | |
| コンポジット入力(NTSC/PAL) | : BNC×1、1Vp-p ±3dB、負同期 |
| Y/C入力 | : 4ピンミニDIN×1 Y…1Vp-p ±3dB負同期 C…0.286Vp-p ±3dB(NTSCバースト信号レベル) 0.3Vp-p ±3dB(PALバースト信号レベル) |
| RGB/コンポーネント入力 | : BNC×3 RGB入力…0.7Vp-p ±3dB (Sync On Green 0.3Vp-p、負同期) コンポーネント入力…0.7Vp-p ±3dB (75%クロミナンス標準カラーバー信号) |
| 音声入力端子 | : ピンジャック×2、-5dBu、47kΩ以上 |
| 外部同期入力端子 | : BNC×1、0.3～4.0Vp-p、正負両極性3値または負極性2値 |
| HD15入力端子 | : D-sub 15ピン×1、R/G/B…0.7Vp-p、正極性 (Sync On Green 0.3Vp-p、負同期) 同期信号…TTLレベル、(極性自由、水平/垂直分離同期信号) プラグアンドプレイ機能…DDC2B対応 |
| DVI入力端子 | : DVI-D端子×1、TMDSシングルリンク |
| リモート入力 | |
| パラレルリモート | : モジュラーコネクタ 8ピン×1 |
| シリアルリモート | : D-sub 9ピン(RS-232C)×1 RJ-45モジュラーコネクタ(ETHERNET)×1 |
| 入力オプションスロット | : 2スロット 信号フォーマット 水平…15～45kHz 垂直…48～60Hz |
| DC IN端子 | : DC12V(出カインピーダンス0.05Ω以下) |

| | |
|--|--|
| 出力 | |
| コンボジット出力端子 | : BNC×1、ループスルー、75Ω自動終端機能付き |
| Y/C出力端子 | : 4ピンミニDIN×1、ループスルー、75Ω自動終端機能付き |
| RGB/コンポーネント出力端子 | : BNC×3、ループスルー、75Ω自動終端機能付き |
| 外部同期出力端子 | : BNC×1、ループスルー、75Ω自動終端機能付き |
| 音声モニター出力端子 | : ピンジャック×2 |
| 内蔵スピーカー出力 | : 1.0W+1.0W(ステレオ) |
| 一般 | |
| 電源 | : AC100～240V、50/60Hz、0.8～0.4A DC12V、5.7A |
| 消費電力 | : 最大約77W(BKM-229X×2装着時) |
| 使用温度 | : 0～35℃(推奨使用温度20～30℃) |
| 保存温度 | : -20～+60℃ |
| 使用湿度 | : 30～85%以下(結露なきこと) |
| 保存湿度 | : 0～90% |
| 使用気圧 | : 700～1,060hPa |
| 保存気圧 | : 700～1,060hPa |
| 最大外形寸法(幅×高さ×奥行) | : 約439.5×284.0×105.0mm |
| 質量 | : 約6.0kg(入力アダプター未装着時) 約6.4kg(BKM-229X×2装着時) |
| 付属品 | |
| 電源コード(1)、ACプラグホルダー(1)、取扱説明書(1)、CD-ROM(1)、CD-ROMマニュアルの使いかた(1)、保証冊子(1) | |

HDSDI/4:2:2 SDI2 入力アダプター (BKM-243HS) の主な仕様

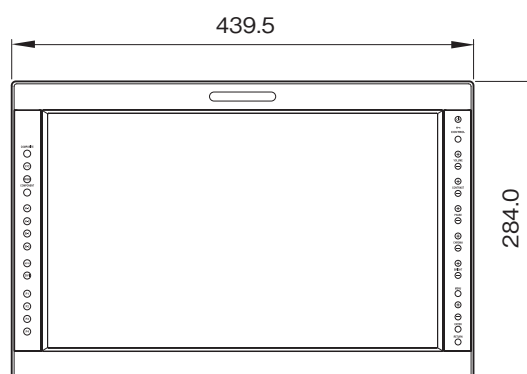
| | |
|--|---|
| 入出力端子 | |
| デジタル入力 | : BNC×2、モニター出力付き |
| 信号特性 | |
| デジタル信号 | |
| サンプリング周波数 | : D1-SDI Y/R-Y/B-Y…13.5MHz HD-SDI Y/Pb/Pr…74.25MHz |
| 量子化 | : 10ビット/サンプル |
| MONITOR OUT | |
| 端子 | : BNC×1 |
| 出力信号振幅 | : 800mVp-p ±10% |
| 出力インピーダンス | : 75Ω不平衡 |
| 伝送距離 | |
| D1-SDI | : 最大200m[(株)フジクラ製の同軸ケーブル5C-2Vまたは同等品使用時] |
| HD-SDI | : 最大100m[(株)フジクラ製の同軸ケーブル5C-FBまたは同等品使用時] |
| 対応信号方式(左から…総走査線数、有効走査線数、フレーム周波数、信号規格) | |
| 480/60i | : 525本、483本、30フレーム、SMPTE-259M |
| 575/50i | : 625本、575本、25フレーム、ITU-R、BT.656 |
| 1035/60i | : 1,125本、1,035本、30フレーム、SMPTE-292M |
| 1080/50i | : 1,125本、1,080本、25フレーム、SMPTE-292M |
| 1080/60i | : 1,125本、1,080本、30フレーム、SMPTE-292M |
| 1080/25PsF | : 1,125本、1,080本、25フレーム、SMPTE-292M |
| 1080/30p | : 1,125本、1,080本、30フレーム、SMPTE-292M |
| 1080/25p | : 1,125本、1,080本、25フレーム、SMPTE-292M |
| 1080/24p | : 1,125本、1,080本、24フレーム、SMPTE-292M |
| 1080/24PsF | : 1,125本、1,080本、24フレーム、SMPTE-292M |
| 720/60p | : 750本、720本、60フレーム、SMPTE-292M |

| 一般 | |
|---------------|-----------------------|
| 電源 | : +3.3V、+5V(本体より供給) |
| 消費電力 | : 約2W |
| 動作温度 | : 0～35℃(推奨使用温度20～30℃) |
| 動作湿度 | : 0～90%(結露なきこと) |
| 動作気圧 | : 700～1,060hPa |
| 保存温度 | : -10～+40℃ |
| 保存湿度 | : 0～90% |
| 保存気圧 | : 700～1,060hPa |
| 外形寸法(幅×高さ×奥行) | : 約100×20×161mm |
| 質量 | : 約250g |
| 付属品 | |
| 取扱説明書(1) | |

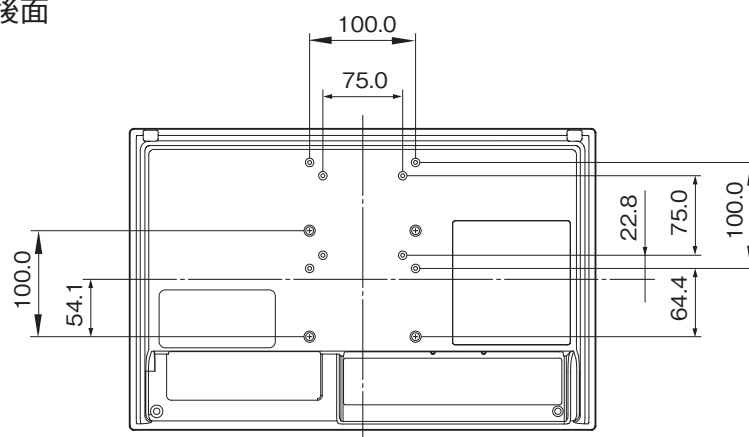
外形寸法図

17型マルチフォーマット液晶モニター

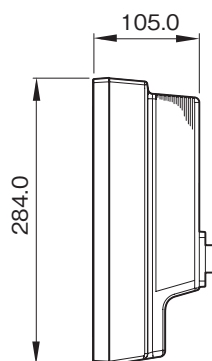
前面



後面



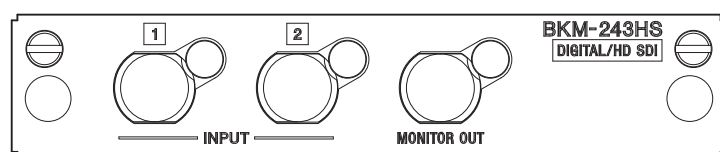
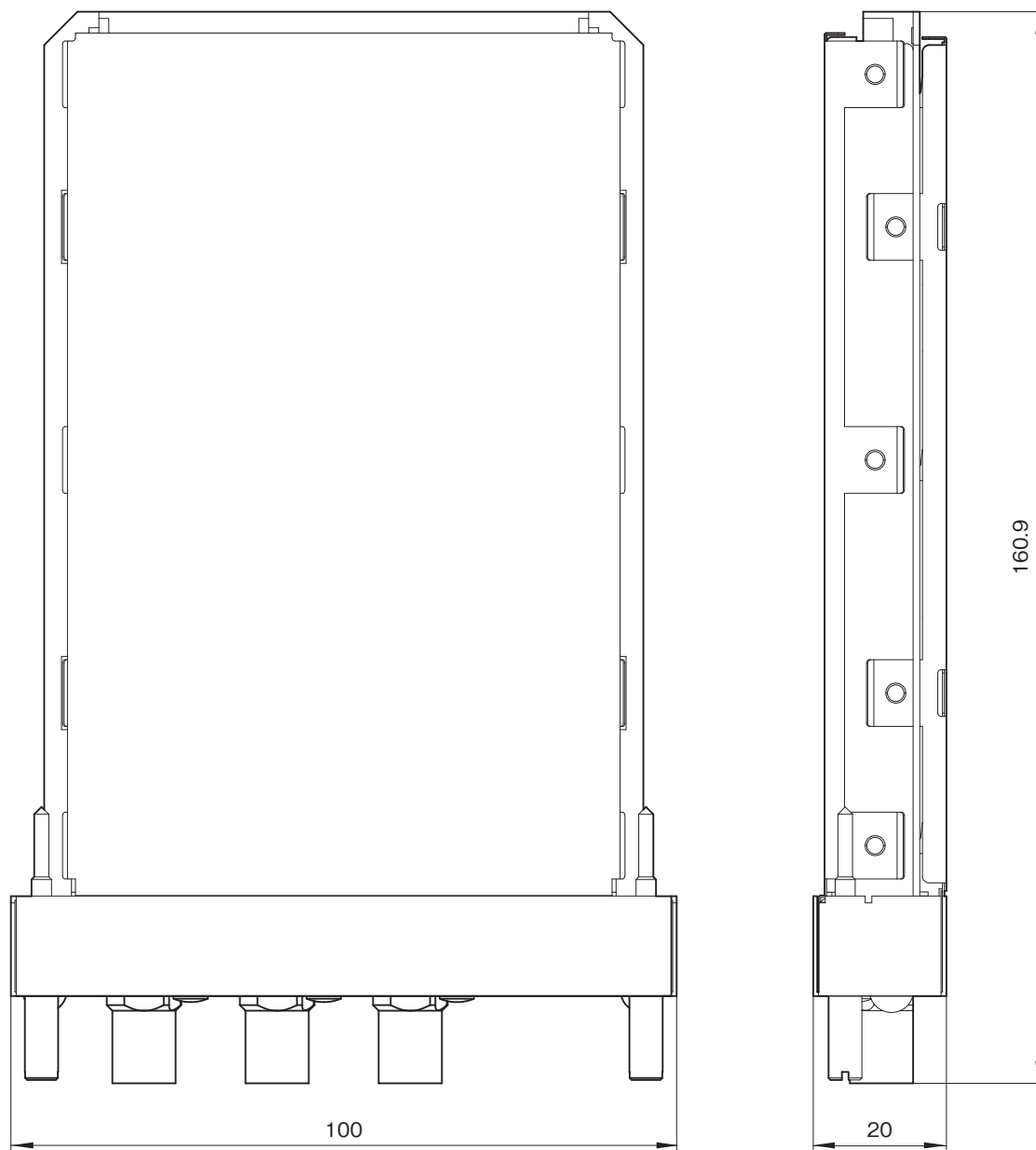
側面



単位：mm

外形寸法図

HDSDI/4:2:2 SDI2入アダプター (BKM-243HS)



単位：mm

仕様および外観は、改良のため予告なく変更されることがありますのであらかじめご了承ください。