

LMD-1750W/SETは、放送用CRTモニターの色再現性を追求する“ChromaTRU”を搭載した17型マルチフォーマット液晶モニター、HD/SD-SDI入力アダプターおよびモニタースタンドのセットモデルです。

※LMD-1750W 本体のみでは販売していません。

17 型マルチフォーマット液晶モニターの主な仕様

画像系	
LCDパネル	: a-Si TFTアクティブマトリクス
有効画素率	: 99.99%
視野角(代表値)	: 上 85度 / 下 85度 / 左 85度 / 右 85度(代表値)、コントラスト > 10:1
スキャン	: ノーマルスキャン…0% オーバースキャン…5%
有効表示画面(幅×高さ、対角)	: 370 × 222mm、431mm
解像度	: 水平…1,280ドット 垂直…768ライン
アスペクト比	: 15:9
入出力系	
入力	
コンポジット入力(NTSC / PAL)	: BNC × 1、1Vp-p ± 3dB、負同期
Y/C入力	: 4ピンミニDIN × 1 Y…1Vp-p ± 3dB 負同期 C…0.286Vp-p ± 3dB (NTSCバースト信号レベル) 0.3Vp-p ± 3dB (PALバースト信号レベル)
RGB / コンポーネント入力	: BNC × 3 RGB入力…0.7Vp-p ± 3dB (Sync On Green 0.3Vp-p、負同期) コンポーネント入力…0.7Vp-p ± 3dB (75%クロミナンス標準カラーバー信号)
音声入力端子	: ピンジャック × 2、- 5dBu、47k Ω 以上
外部同期入力端子	: BNC × 1、0.3 ~ 4.0Vp-p、正負両極性3値または負極性2値
HD15入力端子	: D-sub 15ピン × 1、R / G / B…0.7Vp-p、正極性 (Sync On Green 0.3Vp-p、負同期) 同期信号…TTLレベル、(極性自由、水平 / 垂直分離同期信号) プラグアンドプレイ機能…DDC2B対応
DVI入力端子	: DVI-D端子 × 1、TMDSシングルリンク
リモート入力	
パラレルリモート	: モジュラーコネクタ 8ピン × 1
シリアルリモート	: D-sub 9ピン (RS-232C) × 1 RJ-45モジュラーコネクタ (ETHERNET) × 1
入力オプションスロット	: 2スロット 信号フォーマット 水平…15 ~ 45kHz 垂直…48 ~ 60Hz
DC IN 端子	: DC12V (出力インピーダンス 0.05 Ω 以下)

出力	
コンボジット出力端子	: BNC×1、ループスルー、75Ω自動終端機能付き
Y/C出力端子	: 4ピンミニDIN×1、ループスルー、75Ω自動終端機能付き
RGB/コンポーネント出力端子	: BNC×3、ループスルー、75Ω自動終端機能付き
外部同期出力端子	: BNC×1、ループスルー、75Ω自動終端機能付き
音声モニター出力端子	: ピンジャック×2
内蔵スピーカー出力	: 1.0W+1.0W(ステレオ)
一般	
電源	: AC100～240V、50/60Hz、0.8～0.4A DC12V、5.7A
消費電力	: 最大約77W(BKM-229X×2装着時)
使用温度	: 0～35℃(推奨使用温度20～30℃)
保存温度	: -20～+60℃
使用湿度	: 30～85%以下(結露なきこと)
保存湿度	: 0～90%
使用気圧	: 700～1,060hPa
保存気圧	: 700～1,060hPa
最大外形寸法(幅×高さ×奥行)	: 約439.5×284.0×105.0mm
質量	: 約6.0kg(入力アダプター未装着時) 約6.4kg(BKM-229X×2装着時)
付属品	
電源コード(1)、ACプラグホルダー(1)、取扱説明書(1)、CD-ROM(1)、CD-ROMマニュアルの使いかた(1)、保証冊子(1)	

HDSDI/4:2:2 SDI2 入力アダプター (BKM-243HS) の主な仕様

入出力端子	
デジタル入力	: BNC×2、モニター出力付き
信号特性	
デジタル信号	
サンプリング周波数	: D1-SDI Y/R-Y/B-Y…13.5MHz HD-SDI Y/Pb/Pr…74.25MHz
量子化	: 10ビット/サンプル
MONITOR OUT	
端子	: BNC×1
出力信号振幅	: 800mVp-p ±10%
出力インピーダンス	: 75Ω不平衡
伝送距離	
D1-SDI	: 最大200m[(株)フジクラ製の同軸ケーブル5C-2Vまたは同等品使用時]
HD-SDI	: 最大100m[(株)フジクラ製の同軸ケーブル5C-FBまたは同等品使用時]
対応信号方式(左から…総走査線数、有効走査線数、フレーム周波数、信号規格)	
480/60i	: 525本、483本、30フレーム、SMPTE-259M
575/50i	: 625本、575本、25フレーム、ITU-R、BT.656
1035/60i	: 1,125本、1,035本、30フレーム、SMPTE-292M
1080/50i	: 1,125本、1,080本、25フレーム、SMPTE-292M
1080/60i	: 1,125本、1,080本、30フレーム、SMPTE-292M
1080/25PsF	: 1,125本、1,080本、25フレーム、SMPTE-292M
1080/30p	: 1,125本、1,080本、30フレーム、SMPTE-292M
1080/25p	: 1,125本、1,080本、25フレーム、SMPTE-292M
1080/24p	: 1,125本、1,080本、24フレーム、SMPTE-292M
1080/24PsF	: 1,125本、1,080本、24フレーム、SMPTE-292M
720/60p	: 750本、720本、60フレーム、SMPTE-292M

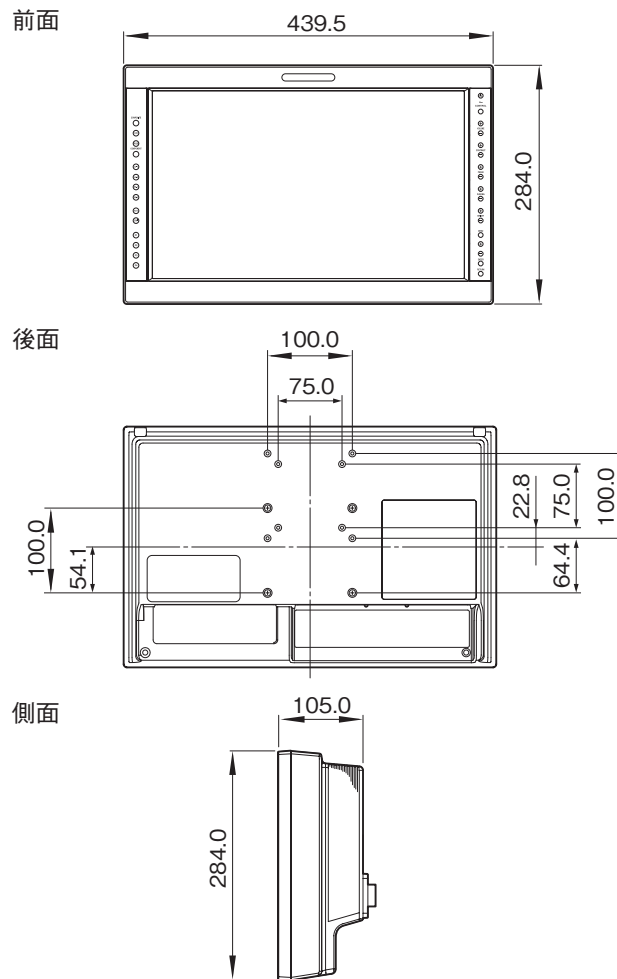
一般	
電源	: +3.3V、+5V(本体より供給)
消費電力	: 約2W
動作温度	: 0～35℃(推奨使用温度20～30℃)
動作湿度	: 0～90%(結露なきこと)
動作気圧	: 700～1,060hPa
保存温度	: -10～+40℃
保存湿度	: 0～90%
保存気圧	: 700～1,060hPa
外形寸法(幅×高さ×奥行)	: 約100×20×161mm
質量	: 約250g
付属品	
取扱説明書(1)	

モニタースタンド(SU-561)の主な仕様

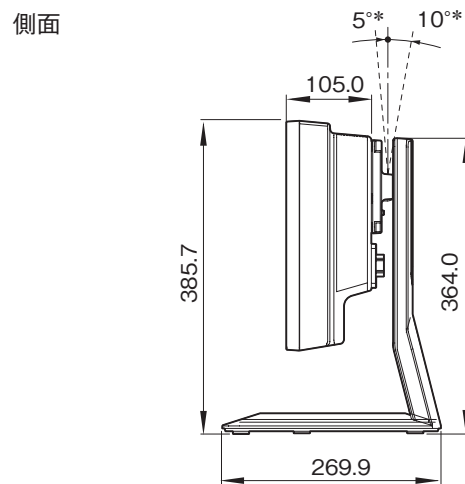
外形寸法(幅×高さ×奥行)	: 約320.0×364.0×269.9mm
	※幅=スタンド底面幅、奥行=スタンド底面の奥行
質量	: 約2.1kg
付属品	
⊕B4×12(8)	

外形寸法図

17型マルチフォーマット液晶モニター



モニタースタンドSU-561 (別売) を取付時

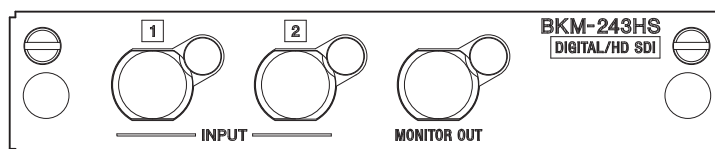
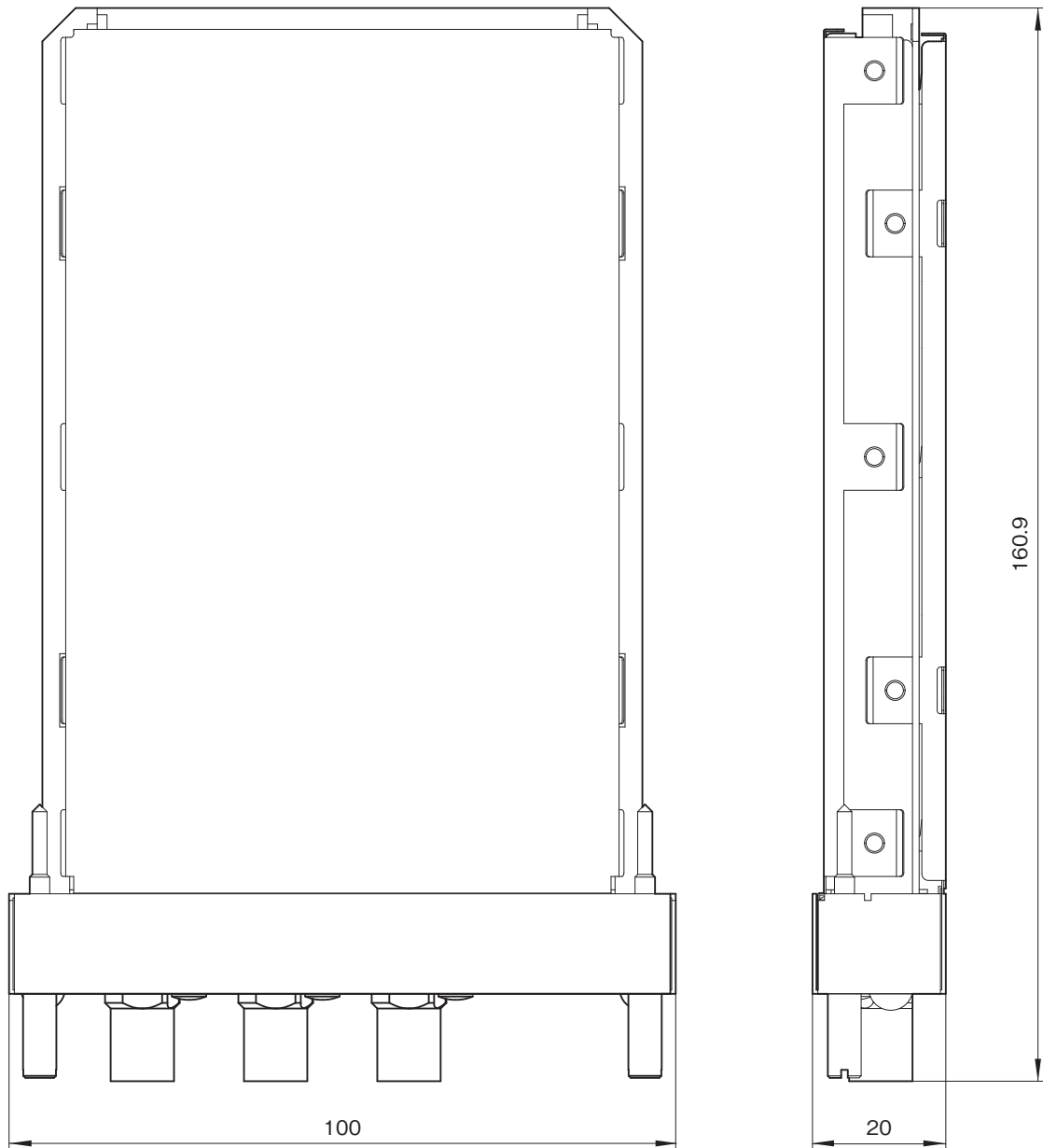


*チルト角度

単位 : mm

外形寸法図

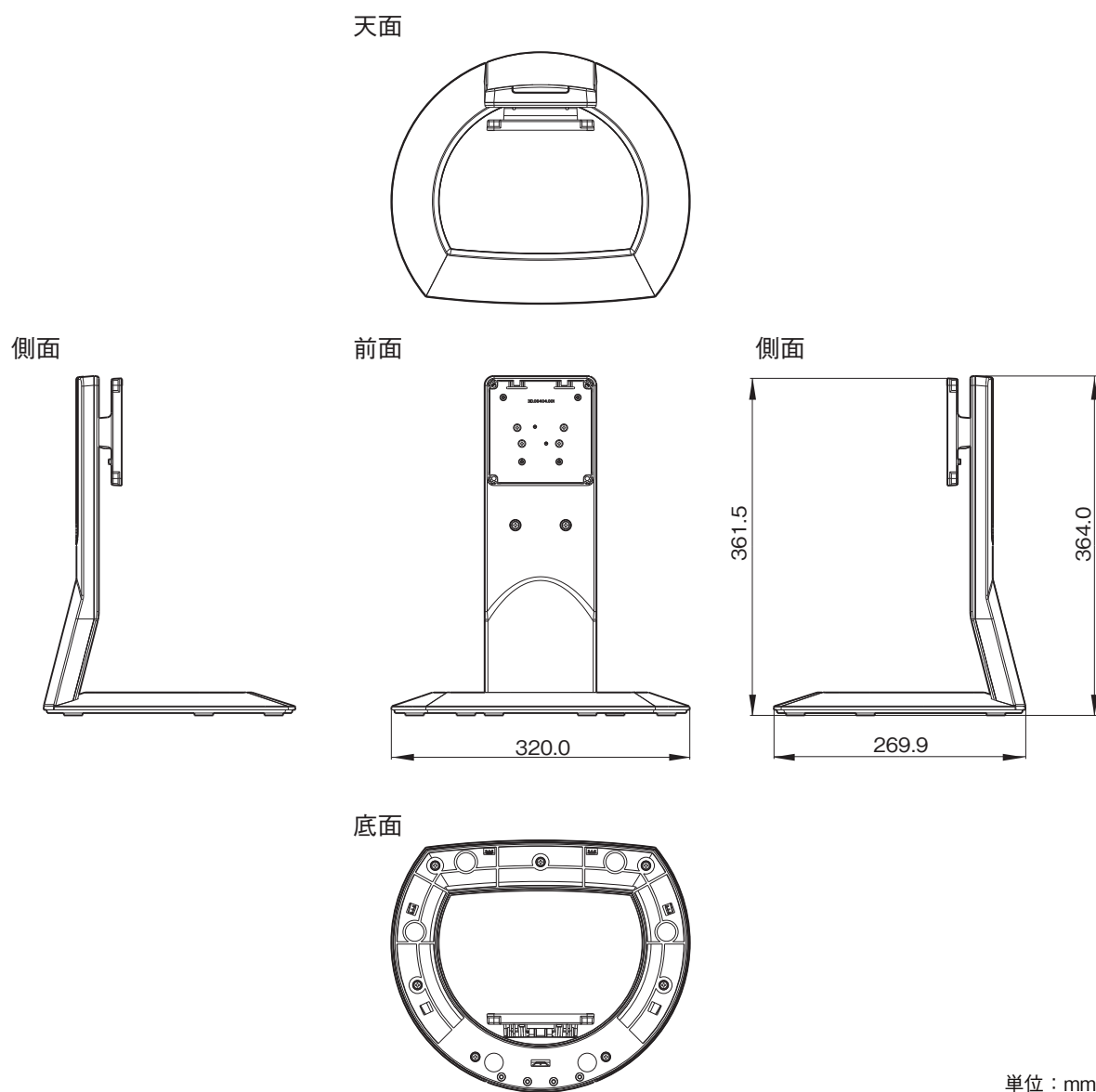
HDSDI/4:2:2 SDI2入カアダプター (BKM-243HS)



単位：mm

外形寸法図

モニタースタンド (SU-561)



仕様および外観は、改良のため予告なく変更されることがありますのであらかじめご了承ください。