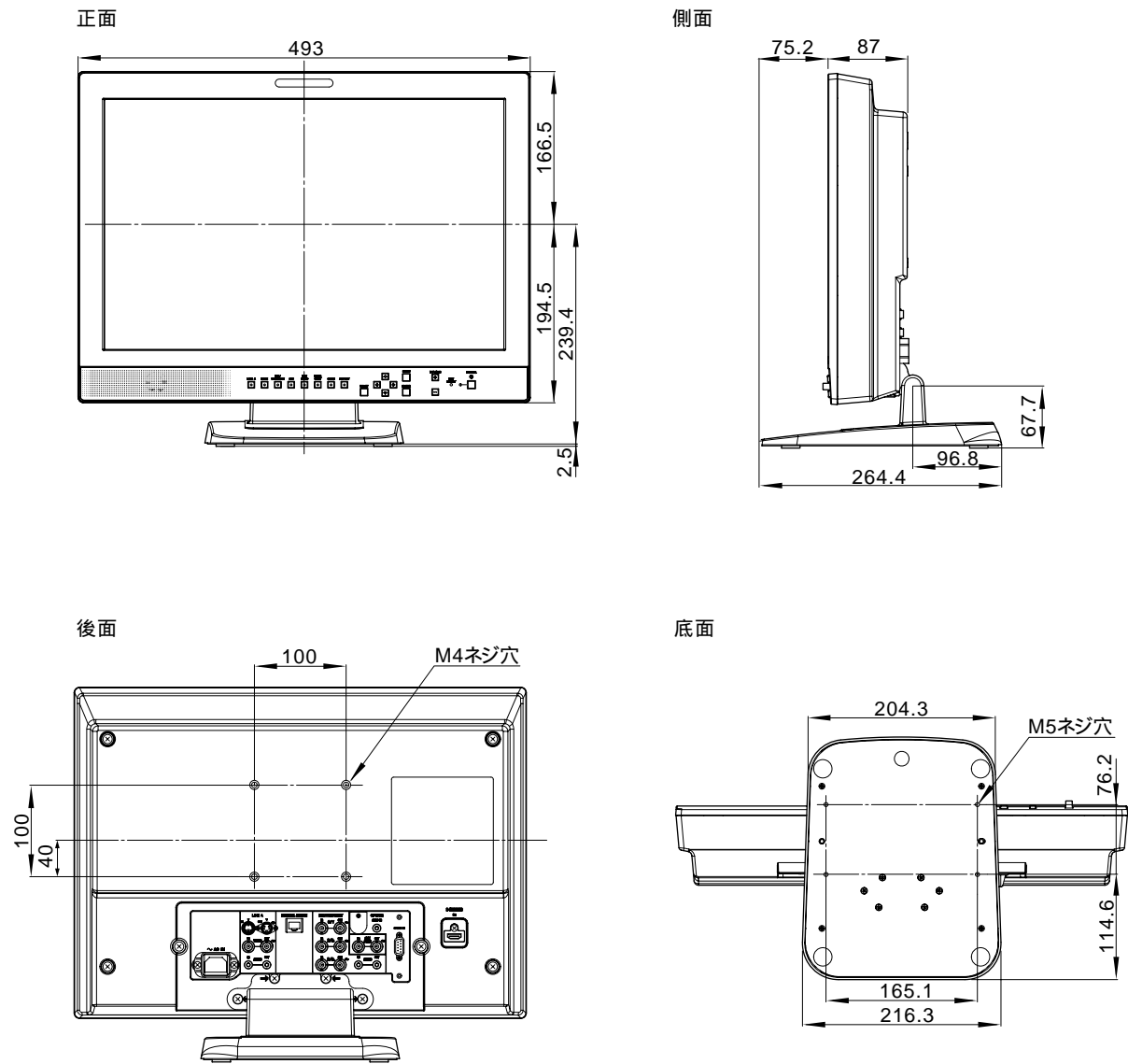


LMD-2030Wは、HD/SDアナログビデオ信号入力とHDMI入力を搭載した高画質液晶モニターです。

## 主な仕様

<b>画像系</b>	
LCDパネル	: a-Si TFTアクティブマトリックス
画面サイズ(幅×高さ×対角)	: 20.1型、433×271×511mm
解像度	: 水平1,680ドット×垂直1,050ライン
視野角(代表値)	: 上89度/下89度/左89度/右89度、コントラスト>10:1
アスペクト比	: 16:10
表示色	: 約1,670万色(8ビット)
スキャン	: アンダースキャン... - 3% オーバースキャン...5%
<b>入出力</b>	
<b>入力</b>	
LINE A入力	: Y/C入力...4ピンミニDIN×1 VIDEO入力...BNC×1、1Vp-p ±3dB、負同期 AUDIO入力...ピンジャック×1、-5dBu 47k 以上
RGB/COMPONENT入力	: BNC×3 RGB入力...0.7Vp-p ±3dB (Sync On Green 0.3Vp-p、負同期) コンポーネント入力...0.7Vp-p ±3dB (75%クロミナンス標準カラーバー信号時) AUDIO入力...ピンジャック×1、-5dBu、47k 以上
OPTION IN入力	: D-sub 9ピン×1、凹
OPTION AUDIO IN入力	: ピンジャック×1、-5dBu 47k 以上
外部同期入力	: BNC×1、0.3~4Vp-p負極性2値
HDMI入力	: HDMI×1
<b>リモート入力</b>	
パラレルリモート	: モジュラーコネクター8ピン×1
<b>出力</b>	
LINE A出力	: Y/C出力...4ピンミニDIN×1、ループスルー、75 自動終端機能付き VIDEO出力...BNC×1、ループスルー、75 自動終端機能付き AUDIO出力...ピンジャック×1、ループスルー
RGB/COMPONENT出力	: BNC×3、ループスルー、75 自動終端機能付き AUDIO出力...ピンジャック×1、ループスルー
外部同期出力	: BNC×1、ループスルー、75 自動終端機能付き
内蔵スピーカー出力	: 0.5W(モノラル)
<b>一般</b>	
電源	: AC100~240V、50/60Hz
消費電力	: 最大約72W、0.8~0.4A
使用温度	: 0~35 (推奨使用温度20~30)
使用湿度	: 30~85%以下(結露なきこと)
使用気圧	: 700~1,060hPa
保存温度	: -20~+60
保存湿度	: 0~90%
保存気圧	: 700~1,060hPa
最大外形寸法(幅×高さ×奥行)	: 約493×408×264mm(最大突起部含まず)
質量	: 約9.6kg
<b>付属品</b>	
電源コード(1)、ACプラグホルダー(1)、取扱説明書(1)、CD-ROM(1)、CD-ROMマニュアルの使いかた(1)、保証冊子(1)	

## 外形寸法図



単位:mm

仕様および外観は、改良のため予告なく変更されることがありますのであらかじめご了承ください。