

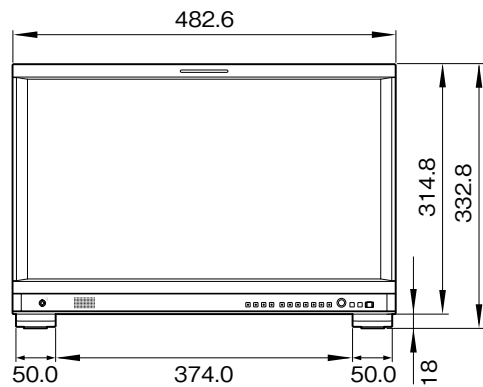
LMD-2041Wは、HD-SDI、HDMIなどマルチフォーマットに対応した20型業務用液晶モニターです。

主な仕様

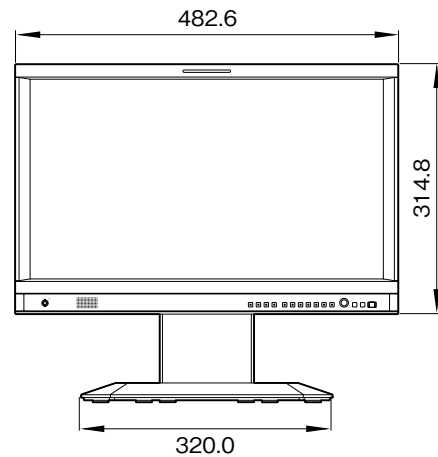
画像系	
LCDパネル	: a-Si TFTアクティブマトリクス
有効画素率	: 99.99%
視野角(上/下/左/右)	: 89度 / 89度 / 89度 / 89度 (代表値、コントラスト>10:1)
スキャン	: ノーマル…0% オーバースキャン…5%
有効表示画面(幅×高さ、対角)	: 442.8×249.1、508.1mm
解像度	: 水平1600ドット、垂直900ライン
アスペクト比	: 16:9
入出力系	
入力	
コンポジット入力(NTSC / PAL)	: BNC×1 1Vp-p ± 3dB、負同期
SDI入力	: BNC×2
HDMI入力	: HDMI×1(HDCP対応)
音声入力端子	: ステレオミニジャック×1 - 5dBu、47kΩ以上
リモート入力	
パラレルリモート	: モジュラーコネクタ 8ピン×1
シリアルリモート	: RJ-45モジュラーコネクタ(ETHERNET)×1
DC IN 端子	: DC12V(出力インピーダンス0.05Ω以下)
出力	
SDI(3G / HD / SD) 出力端子	: BNC×1 出力信号振幅…800mVp-p ± 10% 出力インピーダンス…75Ω不平衡
コンポジット出力端子	: BNC×1、ループスルー、75Ω自動終端機能付き
音声モニター出力端子	: ステレオミニジャック×1
内蔵スピーカー出力	: 1.0Wモノラル出力
ヘッドホン出力端子	: ステレオミニジャック×1
一般	
電源	: AC100 ~ 240V、50/60Hz、0.8 ~ 0.4A DC12V、4.4A
消費電力	: 最大約66W
動作温度	: 0 ~ 35°C(推奨使用温度 20 ~ 30°C)
動作湿度	: 30 ~ 85%以下(結露なきこと)
動作気圧	: 700 ~ 1,060hPa
保存温度	: -20 ~ +60°C
保存湿度	: 0 ~ 90%
保存気圧	: 700 ~ 1,060hPa
外形寸法(幅×高さ×奥行)	: 約482.6×314.8×100.2mm(突起部除く)
質量	: 約6.7kg(モニタースタンド未装着時)、約6.9kg(付属スタンド装着時)、 約8.8kg(別売モニタースタンドSU-561装着時)
付属品	
AC電源コード(1)、ACプラグホルダー(1)、マウンティングブラケット(2)、マウンティングブラケット用ネジ(8)、 スタンド(2)、スタンド用ネジ(6)、取扱説明書(1)、CD-ROM(1)、CD-ROMマニュアルの使いかた(1)、保証書(1)	

外形寸法図

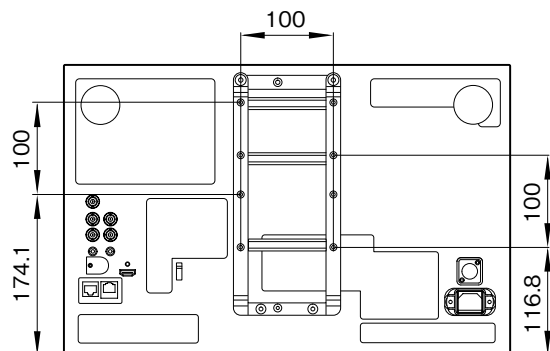
前面 (付属のスタンド装着時)



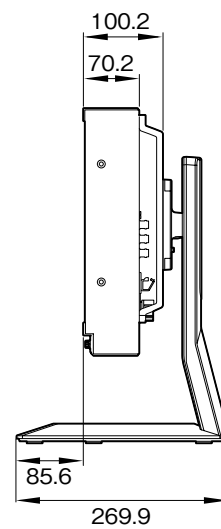
前面 (別売のモニタースタンドSU-561装着時)



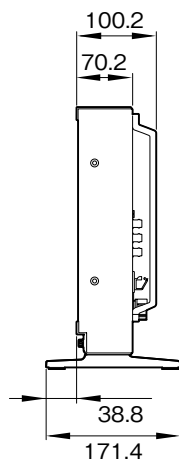
後面



側面 (別売のモニタースタンドSU-561装着時)



側面 (付属のスタンド装着時)



単位：mm

仕様および外観は、改良のため予告なく変更されることがありますのであらかじめご了承ください。