

LMD-2050W/SETは、20型マルチフォーマット液晶モニターLMD-2050Wと、HDSDI / 4:2:2 SDI 2入力アダプターBKM-243HSのセットモデル。LMD-2050Wは、HD信号を忠実に再現する高精細液晶パネルに20型・WSXGA+(1,680×1,050)を搭載したマルチフォーマット液晶モニターです。

LMD-2050Wの主な仕様

画像系	
LCDパネル	: アモルファスシリコン TFTアクティブマトリクス
有効画素率	: 99.99%
画面サイズ(幅×高さ、対角)	: 20.1型、433.4×270.9mm、511.1mm
解像度	: 水平1,680ドット×垂直1,050ライン(WSXGA+)
アスペクト比	: 16:10
視野角(代表値)	: 上89度 / 下89度 / 左89度 / 右89度、コントラスト>10:1
スキャン	: ノーマルスキャン...0% オーバースキャン...5%
入出力	
入力	
コンポジット入力(NTSC / PAL)	: BNC×1、1Vp-p ±3dB、負同期
Y/C入力	: 4ピンミニDIN×1 Y...1Vp-p ±3dB負同期 C...0.286Vp-p ±3dB(NTSCパースト信号レベル) 0.3Vp-p ±3dB(PALパースト信号レベル)
RGB / コンポーネント入力	: BNC×3 RGB入力...0.7Vp-p ±3dB (Sync On Green 0.3Vp-p、負同期) コンポーネント入力...0.7Vp-p ±3dB (75%クロミナス標準カラーバー信号)
音声入力端子	: ピンジャック×2、-5dBu、47k 以上
外部同期入力端子	: BNC×1、0.3~4.0Vp-p、正負両極性3値または負極性2値
HD15入力端子	: D-sub 15ピン×1、R / G / B...0.7Vp-p、正極性 (Sync On Green 0.3Vp-p負同期) 同期信号...TTLレベル(極性自由、水平 / 垂直分離および複合同期信号) プラグアンドプレイ機能...DDC2B対応
DVI入力端子	: DVI-D端子×1、TMDSシングルリンク
リモート入力	パラレルリモート : モジュラーコネクタ-8ピン×1 シリアルリモート : D-sub 9ピン(RS-232C)×1 RJ-45モジュラーコネクタ-(ETHERNET)×1
入力オプションスロット	: 2スロット 信号フォーマット 水平...15~45kHz 垂直...48~60Hz
DC IN端子	: DC24V(出力インピーダンス0.05 以下)

出力	
コンボジット出力端子	: BNC × 1、ループスルー、75 自動終端機能付き
Y/C出力端子	: 4ピンミニDIN × 1、ループスルー、75 自動終端機能付き
RGB / コンポーネント出力端子	: BNC × 3、ループスルー、75 自動終端機能付き
外部同期出力端子	: BNC × 1、ループスルー、75 自動終端機能付き
音声モニター出力端子	: ピンジャック × 2
内蔵スピーカー出力	: 1.0W + 1.0Wステレオ出力
一般	
電源	: AC100 ~ 240V、50/60Hz、0.4A ~ 0.8A DC24V、3.3A
消費電力	: 最大約95W(BKM-229X × 2装着時)
使用温度	: 0 ~ 35 (推奨使用温度20 ~ 30)
使用湿度	: 30 ~ 85%以下(結露なきこと)
使用気圧	: 700 ~ 1,060hPa
保存温度	: - 20 ~ + 60
保存湿度	: 0 ~ 90%
保存気圧	: 700 ~ 1,060hPa
最大外形寸法(幅×高さ×奥行)	: 約518.5 × 468.4 × 269.9mm
質量	: 約10.1kg(入力アダプター未装着時) 約10.5kg(BKM-229X × 2装着時)
付属品	
電源コード(1)、ACプラグホルダー(1)、取扱説明書(1)、CD-ROM(1)、CD-ROMマニュアルの使いかた(1)、保証冊子(1)	

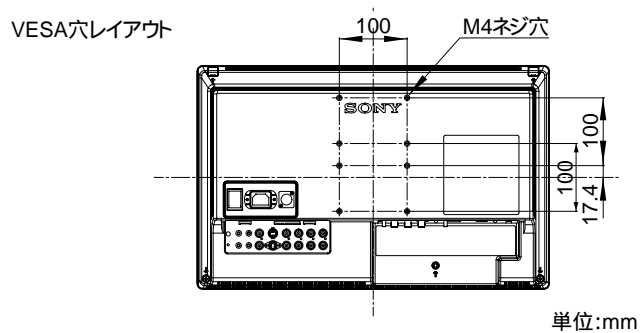
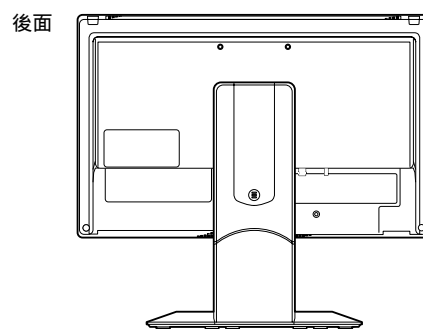
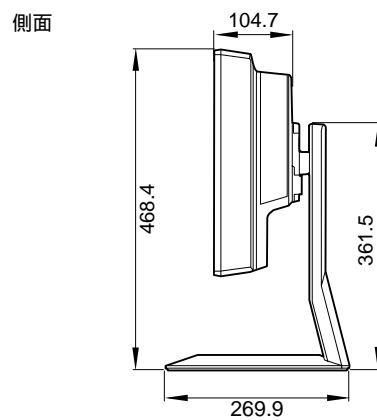
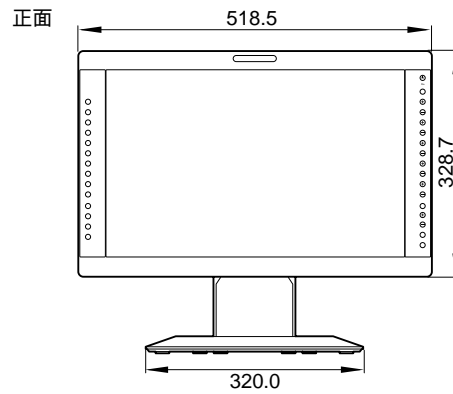
BKM-243HSの主な仕様

入出力端子	
デジタル入力	: BNC × 2、モニター出力付き
信号特性	
デジタル信号	
サンプリング周波数	: D1-SDI Y / R - Y / B - Y...13.5MHz HD-SDI Y / Pb / Pr...74.25MHz
量子化	: 10ビット/サンプル
MONITOR OUT	
端子	: BNC × 1
出力信号振幅	: 800mVp-p ± 10%
出力インピーダンス	: 75 不平衡
伝送距離	
D1-SDI	: 最大200m[(株)フジクラ製の同軸ケーブル5C-2Vまたは同等品使用時]
HD-SDI	: 最大100m[(株)フジクラ製の同軸ケーブル5C-FBまたは同等品使用時]
対応信号方式 : (左から...システム、総走査線数、有効走査線数、フレーム周波数、信号規格)	
480/60i、525、483、30、SMPTE-259M	
575/50i、625、575、25、ITU-R BT.656	
1035/60i、1125、1035、30、SMPTE-292M	
1080/50i、1125、1080、25、SMPTE-292M	
1080/60i、1125、1080、30、SMPTE-292M	
1080/30PsF、1125、1080、30、SMPTE-292M	
1080/25PsF、1125、1080、25、SMPTE-292M	
1080/30P、1125、1080、30、SMPTE-292M	
1080/25P、1125、1080、25、SMPTE-292M	
1080/24P、1125、1080、24、SMPTE-292M	
1080/24PsF、1125、1080、24、SMPTE-292M	
720/60p、750、720、60、SMPTE-292M	

一般	
電源	: +3.3V、+5V(本体より供給)
消費電力	: 約2W
動作温度	: 0~35 (推奨使用温度20~30)
動作湿度	: 0~90%(結露のないこと)
動作気圧	: 700~1,060hPa
保存温度	: -10~+40
保存湿度	: 0~90%
保存気圧	: 700~1,060hPa
質量	: 約250g
最大外形寸法(幅×高さ×奥行)	: 約100×20×161mm
付属品	
取扱説明書(1)	

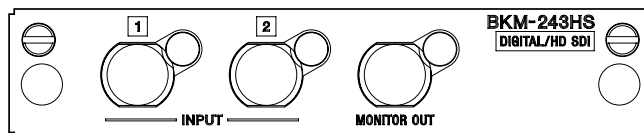
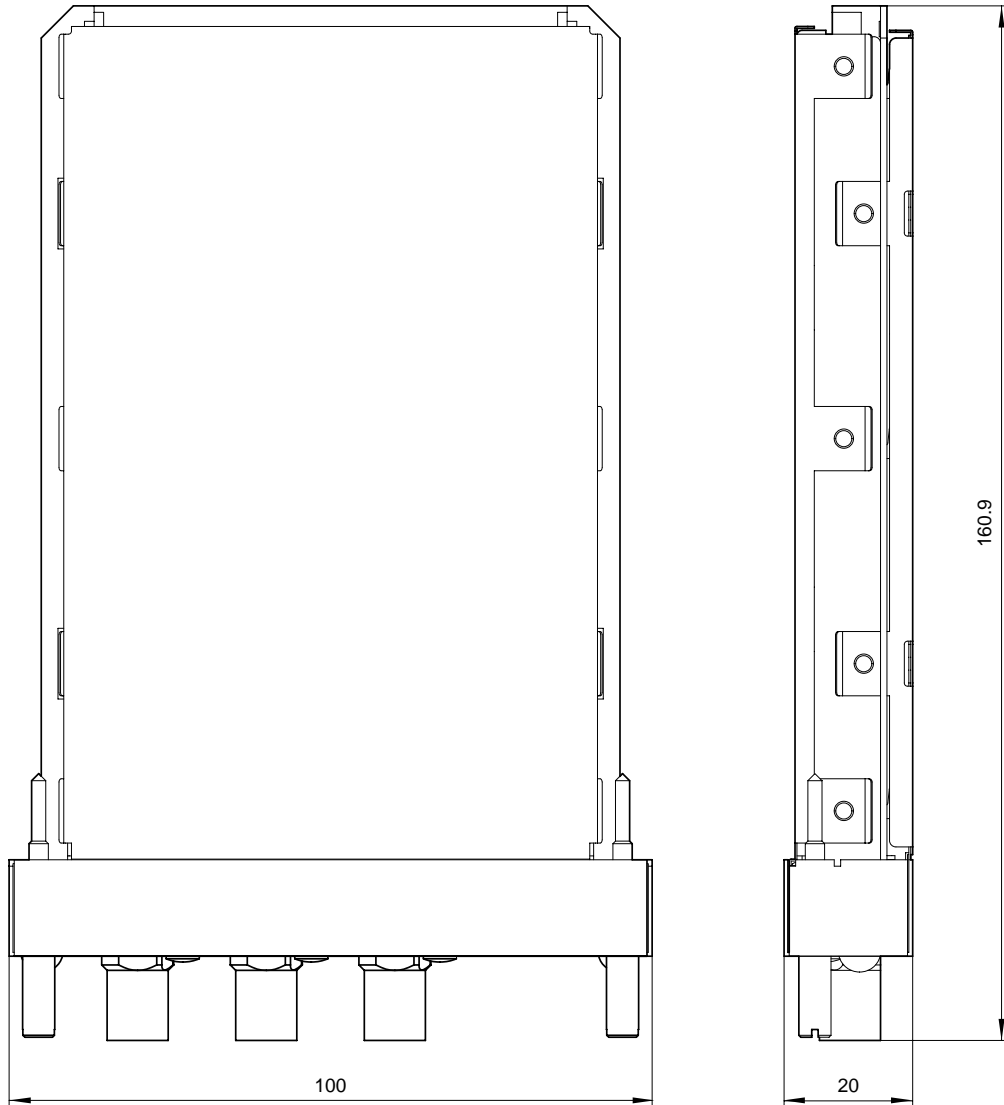
外形寸法図

LMD-2050W



仕様および外観は、改良のため予告なく変更されることがありますのであらかじめご了承ください。

BKM-243HS



単位：mm