

LMD-2110MDは、医療用安全規格を取得した、21.5型フルハイビジョンモニターです。

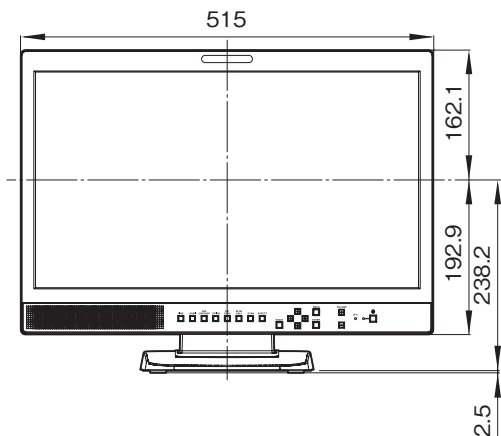
主な仕様

画像系	
LCDパネル	: a-Si TFTアクティブマトリックス
画面サイズ(幅×高さ/対角)	: 21.5型(477×268、547mm)
解像度	: 1,920×1,080ドット
視野角(水平/垂直)	: 170度/160度(typical)
スキアン	: ノーマル…0% オーバー…5%
アスペクト比	: 16:9
色再現性	: 1,677万色
入/出力系	
入力	
LINE入力	
Y/C入力	: 4ピンミニDIN×1
VIDEO入力	: BNC×1、1Vp-p ±3dB、負同期
AUDIO入力	: ピンジャック×1、-5dBu、47kΩ以上
RGB/COMPONENT入力	
	: BNC×3
RGB入力	: 0.7Vp-p ±3dB (Sync On Green、0.3Vp-p、負同期)
コンポーネント入力	: 0.7Vp-p ±3dB (75%クロミナンス標準カラーバー信号時)
AUDIO入力	: ピンジャック×1、-5dBu、47kΩ以上
OPTION IN入力	: D-sub 9ピン×1(凹)(別売のBKM-341HSを取り付けるとHD/SD-SDI信号を入力できます。)
OPTION AUDIO IN入力	: ピンジャック×1、-5dBu、47kΩ以上
外部同期入力	: BNC×1、0.3～4Vp-p、正負両極性3値または負極性2値
HDMI IN入力	: HDMI×1
リモート入力	
パラレルリモート	: モジュラーコネクタ 8ピン×1
出力	
LINE出力	
Y/C出力	: 4ピンミニDIN×1 ループスルー、75Ω、自動終端機能付き
VIDEO出力	: BNC×1 ループスルー、75Ω、自動終端機能付き
AUDIO出力	: ピンジャック×1 ループスルー
RGB/COMPONENT出力	
RGB/コンポーネント出力	: BNC×3 ループスルー、75Ω、自動終端機能付き
AUDIO出力	: ピンジャック×1 ループスルー
外部同期出力	: BNC×1 ループスルー、75Ω、自動終端機能付き
内蔵スピーカー出力	: 0.5W(モノラル)

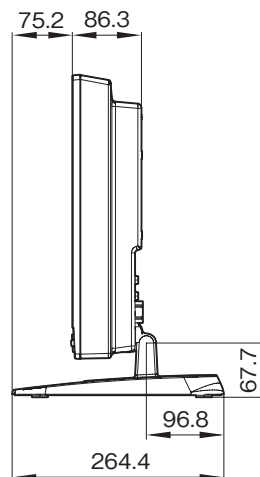
一般	
電源	: AC100 ~ 240V, 50/60Hz
消費電力	: 最大約 69W, 1.3 ~ 0.6A
動作温度	: 0 ~ 35°C(推奨使用温度 20 ~ 30°C)
動作湿度	: 30 ~ 85%以下(結露なきこと)
動作気圧	: 700 ~ 1,060hPa
保存温度	: -20 ~ +60°C
保存湿度	: 0 ~ 90%
保存気圧	: 700 ~ 1,060hPa
最大外形寸法(幅×高さ×奥行)	: 約 515 × 403 × 264.4mm(モニタースタンドを含む) 約 515 × 355 × 86.3mm(本体のみ)
質量	: 約 8.6kg(モニタースタンドを含む) 約 6.9kg(本体のみ)
付属品	
AC電源コード(1)、ACプラグホルダー(1)、取扱説明書(1)、CD-ROM(1)、CD-ROMマニュアルの使いかた(1)、早わかりカード(1)、はじめてお使いになるときは(1)、問い合わせ先のご案内(1)、保証書(1)	
※この装置は、クラスA情報技術装置です。この装置を家庭環境で使用すると電波妨害を引き起こすことがあります。この場合には使用者が適切な対策を講ずるよう要求されることがあります。	

外形寸法図

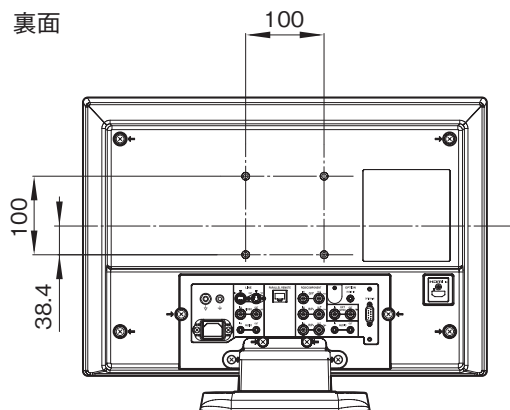
正面



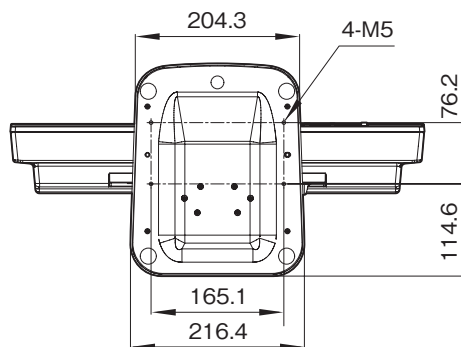
側面



裏面



底面



単位：mm

仕様および外観は、改良のため予告なく変更されることがありますのであらかじめご了承ください。