

LMD-2765MDは、高画質・操作性・デザイン性を兼ね備えた医療用モニターです。高画質に加え容易な操作性、スリムなデザインは内視鏡用途、顕微鏡用途また手術室での使用など、さまざまな医療現場で快適にご使用いただけるモニターです。

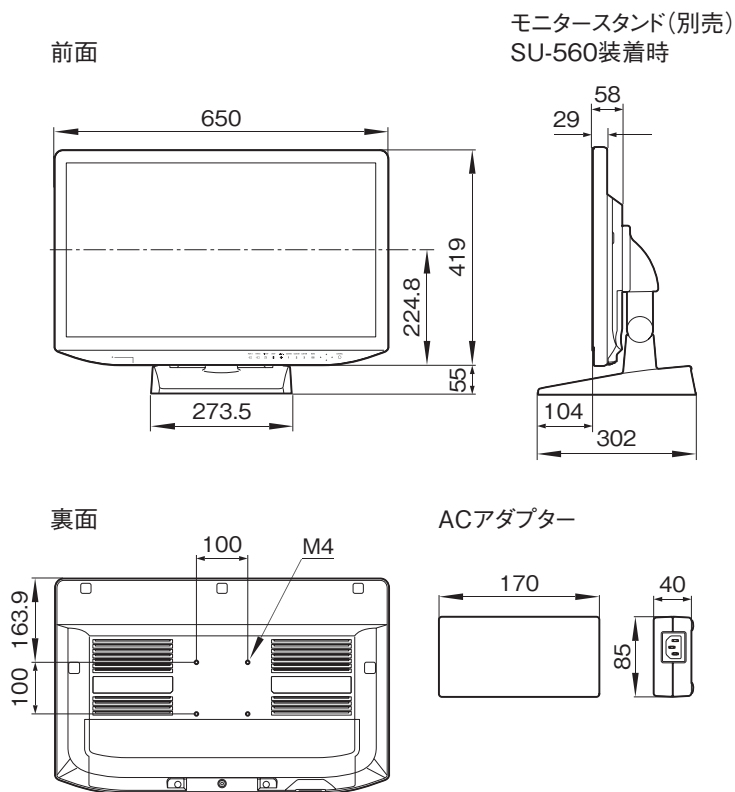
主な仕様

画像	
パネル	: a-Si TFTアクティブマトリクス
画像サイズ	: 27型
表示エリア(H×V)	: 597.9×336.3mm
アスペクト比	: 16:9
解像度(H×V)	: 1920×1080ピクセル(フルHD)
視野角(パネル仕様)	: 89度/89度/89度/89度(上/下/左/右、コントラスト>10:1)
有効画素数	: 99.99%
入力	
コンポジット入力(NTSC/PAL)	
	: BNC×1、1Vp-p±3dB 負同期
Y/C入力	: Mini-DIN 4-pin×1
	Y…1Vp-p±3dB 負同期
	C…0.286Vp-p±3dB(NTSCバースト信号レベル)
	0.3Vp-p±3dB(PALバースト信号レベル)
HD15入力	: D-sub 15ピン×1
	R/G/B…0.7Vp-p、正極性(Sync On Green 0.3Vp-p 負同期)
RGB入力	: HD15入力に対応(D-sub 15ピン)*
	0.7Vp-p(75Ω)(Sync On Green、0.3Vp-p sync)
コンポーネント入力	: HD15入力に対応(D-sub 15ピン)*
	Y…1.0Vp-p(75Ω)(0.3Vp-p sync含む)
	Pb…0.7Vp-p(75Ω)、Pr…0.7Vp-p(75Ω)
外部同期信号入力	: HD15入力に対応(D-sub 15ピン)*
	同期信号…0.3Vp-p~4.0Vp-p(極性自由、水平/垂直分離同期信号)
	プラグアンドプレイ機能…DDC2B対応
SDI入力	: BNC型×2 3G/HD/SD-SDI対応
DVI-D入力	: DVI-D端子×2 TMDSシングルリンク
シリアルリモート入力	: D-sub 9ピン(RS-232C)×1、RJ-45モジュラーコネクタ(ETHERNET)×1
DC IN 端子	: ×1、24V DC
出力	
SDI出力	: BNC型×1 アクティブスルー
DVI出力	: DVI-D端子×1 アクティブスルー
DC 5V OUT	: 丸型ピン(凹)×1
一般	
電源	
	: LCD モニター
	DC IN…24V(ACアダプターから供給)、6.25A
	ACアダプター(AC-120MD)
	AC IN…100~240V 50/60Hz、2.5A-1A
消費電力	: 最大102W
外形寸法(幅×高さ×奥行)	: 650×419×58mm(本体)
	650×474×302mm(別売スタンド装着時)
質量	: 約8.5kg(ACアダプター含まず)
動作温度	: 0~35℃
推奨使用温度	: 20~30℃
動作湿度	: 30~85%(結露のないこと)
動作気圧	: 700~1060hPa
保存・輸送温度	: -20℃~+60℃

保存・輸送湿度	: 0~90%
保存・輸送気圧	: 700~1060hPa
マウント	: 100×100mm VESA
付属品	
ACアダプター (AC-120MD) (1)、AC電源コード(1)、ご使用になる前に(1)、 CD-ROM (取扱説明書格納) (1)、セールス会社窓口のしおり(1)、保証書(1)	

*SMF-405 使用時

外形寸法図



単位 : mm

仕様および外観は、改良のため予告なく変更されることがありますのであらかじめご了承ください。