

LMD-3250MDは、主要各国のメディカル安全規格を取得した、32型10ビットフルHD液晶パネル搭載の高画質液晶モニターです。

主な仕様

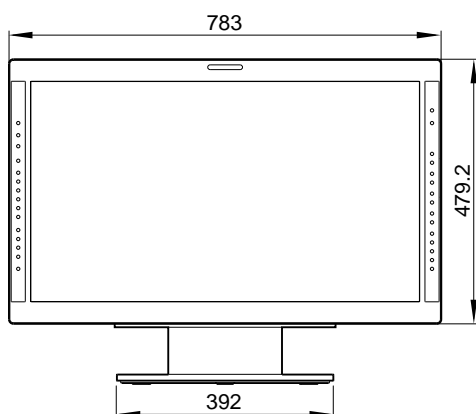
| | |
|-----------------------------|---|
| 画像系 | |
| LCDパネル | : a-Si TFTアクティブマトリクス |
| 有効画素率 | : 99.99% |
| 視野角 | : 上89度 / 下89度 / 左89度 / 右89度、コントラスト>10:1 |
| スキャン | |
| ノーマル | : 0% |
| オーバースキャン | : 20% |
| 有効表示画面(幅×高さ、対角) | : 698.4 × 392.9、801.3mm |
| 解像度 | : 水平1,920ドット、垂直1080ライン |
| アスペクト比 | : 16:9 |
| 入 / 出力系 | |
| コンポジット入力(NTSC / PAL) | |
| | : BNC × 1 |
| | 1Vp-p ± 3dB、負同期 |
| Y/C入力 | : 4ピンミニDIN × 1 |
| | Y...1Vp-p ± 3dB、負同期 |
| | C...0.286Vp-p ± 3dB(NTSCパースト信号レベル) |
| | 0.3Vp-p ± 3dB(PALパースト信号レベル) |
| RGB / コンポーネント入力 | : BNC × 3 |
| | RGB入力...0.7Vp-p ± 3dB |
| | (Sync On Green 0.3Vp-p、負同期) |
| | コンポーネント入力...0.7Vp-p ± 3dB |
| | (75%クロミナンス標準カラーバー信号) |
| 外部同期入力端子 | : BNC × 1 |
| | 0.3 ~ 4.0Vp-p、正負両極性3値または負極性2値 |
| HD15入力端子 | : D-sub 15ピン × 1 |
| | R / G / B...0.7Vp-p、正極性 |
| | (Sync On Green 0.3Vp-p、負同期) |
| | 同期信号...TTLレベル(極性自由、水平 / 垂直分離同期信号) |
| | プラグアンドプレイ機能...DDC2B対応 |
| DVI入力端子 | : DVI-D端子 × 1 |
| | TMDシングルリンク |
| リモート入力 | |
| パラレルリモート | : モジュラーコネクタ-8ピン × 1 |
| シリアルリモート | : D-sub 9ピン(RS-232C) × 1、RJ-45モジュラーコネクタ(ETHERNET) × 1 |
| 入力オプションスロット | : 2スロット |
| | 信号フォーマット |
| | 水平...15 ~ 45kHz |
| | 垂直...48 ~ 60Hz |
| DC IN端子 | : DC5V/24V(出力インピーダンス0.05 以下) |
| コンポジット出力端子 | : BNC × 1 |
| | ループスルー、75 自動終端機能付き |
| Y/C出力端子 | : 4ピンミニDIN × 1 |
| | ループスルー、75 自動終端機能付き |
| RGB / コンポーネント出力端子 | : BNC × 3 |
| | ループスルー、75 自動終端機能付き |
| 外部同期出力端子 | : BNC × 1 |
| | ループスルー、75 自動終端機能付き |

| 一般 | |
|---|---|
| 電源 | |
| LCDモニター(LMD-3250MD) | : DC IN...24V/5.0A、5V/0.060A(ACアダプターから供給) |
| ACアダプター(AC-3250MD) | : AC IN...100 ~ 240V、50/60Hz、1.53 ~ 0.58A |
| | DC OUT...24V/5.0A、5V/0.060A |
| 消費電力 | : 最大約136W(BKM-229X × 2装着時) |
| 動作温度 | : 0 ~ 35 (推奨使用温度20 ~ 30) |
| 保存温度 | : - 20 ~ + 60 |
| 動作湿度 | : 30 ~ 85%以下(結露なきこと) |
| 保存湿度 | : 0 ~ 90% |
| 動作気圧 | : 700 ~ 1,060hPa |
| 保存気圧 | : 700 ~ 1,060hPa |
| 最大外形寸法(幅 × 高さ × 奥行) | : 約783 × 479.2 × 124.3mm |
| 質量 | |
| LCDモニター(LMD-3250MD) | : 約13.3kg(BKM-243HS × 1装着時、標準装備) |
| | 約13.5kg(BKM-229X × 2装着時) |
| ACアダプター(AC-3250MD) | : 約1.2kg |
| 付属品 | |
| ACアダプター(AC-3250MD) × 1、電源コード(1)、ACプラグホルダー(2)、取扱説明書(1)、CD-ROM(1) | |
| CD-ROMマニュアルの使いかた(1)、早わかりカード(1)、はじめてお使いになるときは(1)、問い合わせ先のご案内(1) | |
| 保証書(1) | |

外形寸法図

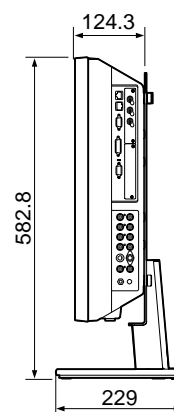
前面

別売スタンド SU-32FW を取り付けただとき

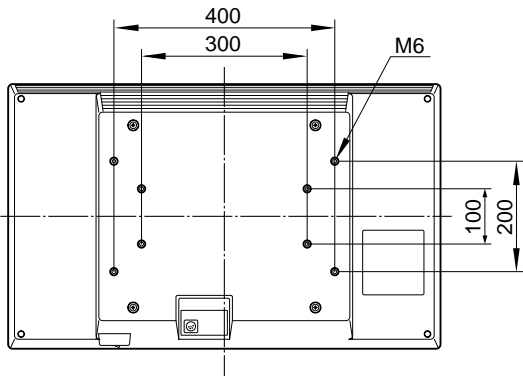


側面

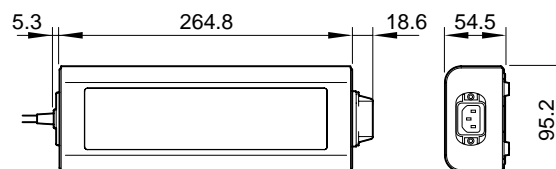
別売スタンド SU-32FW を取り付けただとき



後面

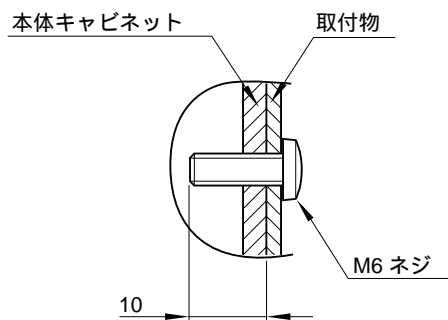


AC アダプター



単位 : mm

* M6 ネジの長さ (4 か所)



仕様および外観は、改良のため予告なく変更されることがありますのであらかじめご了承ください。