

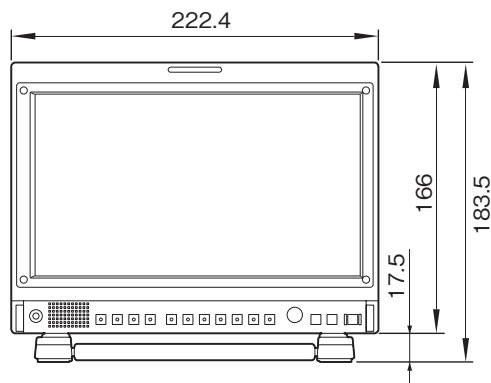
LMD-941Wは、2系統の3G-SDIとHDMI入力を装備した、9型フルHD (1920×1080) の高画質・多機能液晶モニター。ロケ、中継車、スタジオ、編集室と広範な用途をカバーします。

主な仕様

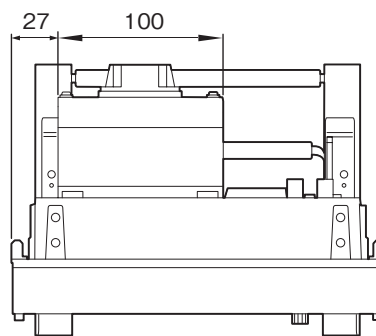
画像系	
LCDパネル	: a-Si TFTアクティブマトリクス
有効画素率	: 99.99%
画面サイズ	: 9型
解像度	: 1,920 × 1,080ピクセル
視野角(代表値)	: 上89度/下89度/左89度/右89度(typical) コントラスト>10 : 1
アスペクト比	: 16:9
スキャン	: ノーマルスキャン…0%*アナログSD信号を入力した場合の水平表示範囲は712ドット オーバースキャン…5%
入/出力系	
入力	
コンポジット入力(NTSC/PAL)	: BNC × 1 1Vp-p ± 3dB、負同期
SDI入力	: BNC × 2
HDMI入力	: HDMI × 1(HDCP対応)
音声入力端子	: ステレオミニジャック × 1 - 5dBu、47kΩ以上
リモート入力	
パラレルリモート	: モジュラーコネクタ 8ピン × 1
シリアルリモート	: RJ-45(LAN) × 1
DC IN 端子	: DC12V(出力インピーダンス0.05Ω以下)
出力	
SDI出力端子	: BNC × 1 出力信号振幅…800mVp-p ± 10% 出力インピーダンス…75Ω、不平衡
コンポジット出力端子	: BNC × 1(ループスルー) 75Ω、自動終端機能付き
音声モニター出力端子	: ステレオミニジャック × 1
内蔵スピーカー出力	: 0.5Wモノラル出力
一般	
電源	: AC100V、50/60Hz、0.5A DC12V、2.5A
消費電力	: 最大約36W
使用温度	: 0 ~ 40°C(推奨使用温度20 ~ 30°C)
使用湿度	: 30 ~ 85%以下(結露なきこと)
使用気圧	: 700 ~ 1,060hPa
保存温度	: -20 ~ +60°C
保存湿度	: 0 ~ 90%
保存気圧	: 700 ~ 1,060hPa
外形寸法(幅×高さ×奥行)	: 約222.4 × 183.5 × 161.8mm(スタンド位置を前方に移動させた場合を除く)
質量	: 約2.0kg 約2.6kg(ACアダプター装着時)
付属品	
AC電源コード(1)、ACアダプター(1)、ACプラグホルダー(1)、ハンドル(1)、アームマウントブラケット(1)、 ハンドル/ブラケットネジ(4)、取扱説明書(1)、CD-ROM(1)、CD-ROMマニュアルの使いかた(1)、保証書(1)	

外形寸法図

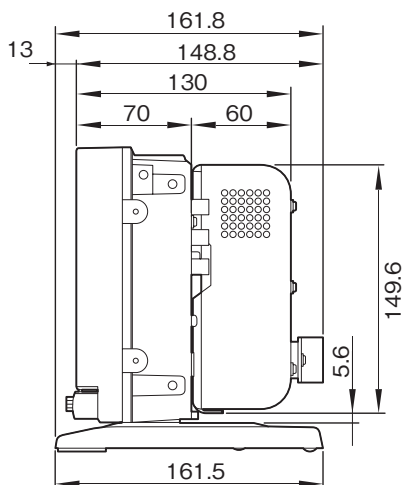
前面



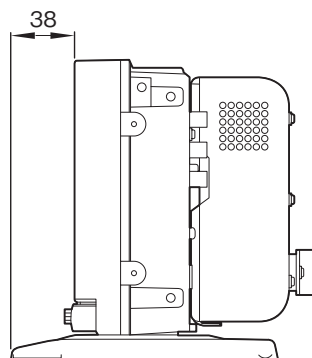
天面



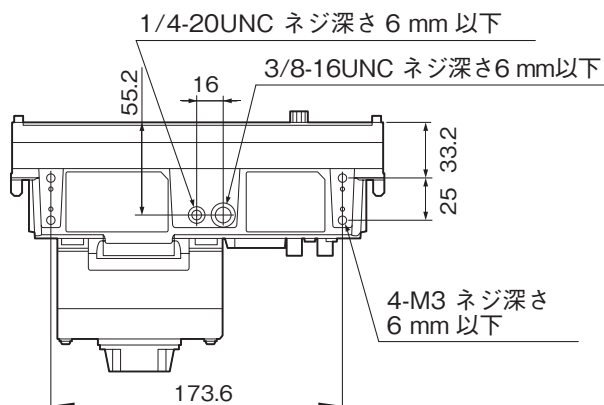
側面



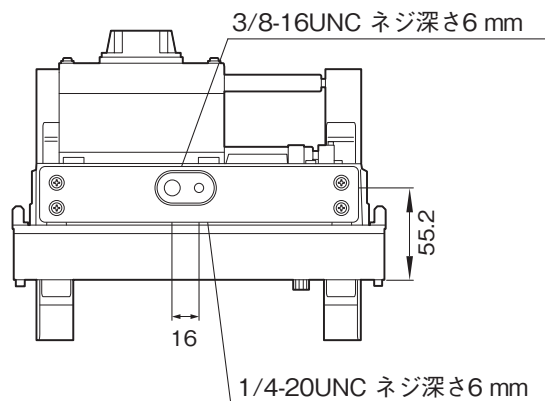
側面 (スタンド取り付けネジ位置B、C使用時)



底面 (スタンド取りはずし時)



天面 (アームマウントブラケット装着時)



単位 : mm

仕様および外観は、改良のため予告なく変更されることがありますのであらかじめご了承ください。