

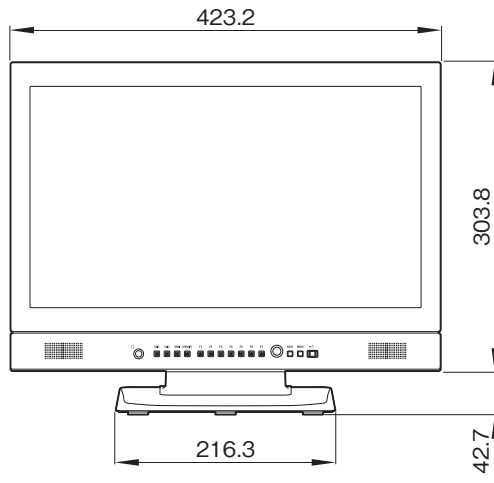
LMD-B170は、薄型・軽量でHD-SDIを標準搭載したベーシックモデルです。

主な仕様

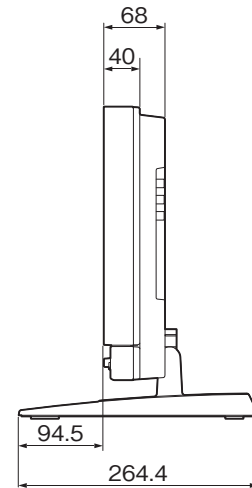
画像系	
LCDパネル	: a-Si TFTアクティブマトリクスLCD
画面サイズ	: 17.3型
表示エリア(H×V)	: 381.9×214.8mm
解像度(H×V)	: 1920×1080ピクセル(フルHD)
アスペクト比	: 16:9
視死角(パネルの仕様)	: 80度/60度/80度/80度(上/下/左/右、コントラスト>10:1)
スキャン	: ノーマルスキャン…0%
入出力系	
入力	
SDI入力	: BNC×2
HDMI入力	: HDMI×1(HDCP対応)
コンポジット入力(NTSC/PAL)	: BNC×1、1Vp-p ±3dB負同期
音声入力	: ステレオミニジャック×1、-5dBu 47kΩ(キロオーム)以上
リモート入力	
パラレルリモート	: RJ-45モジュラーコネクタ8ピン×1
シリアルリモート(サービス用端子)	: RJ-45モジュラーコネクタ×1
DC入力	: XLR 4ピン(凸)、DC12~17V(出力インピーダンス0.05Ω<オーム>以下)
出力	
SDI(HD/SD)出力	: BNC型×1、出力信号振幅…800mVp-p ±10%、出力インピーダンス75Ω(オーム)不平衡
コンポジット出力	: BNC型×1、ループスルー、75Ω(オーム)自動終端機能付き
音声モニター出力	: ステレオミニジャック×1
内蔵スピーカー出力	: 2.0Wステレオ出力
ヘッドホン出力	: ステレオミニジャック×1
一般	
電源	: AC100~240V、0.4~0.3A、50/60Hz DC12~17V、2.7~1.9A
消費電力	: 約38W(最大) 約28W(平均消費電力、工場出荷時)
使用温度	: 0~35℃(推奨使用温度: 20~30℃)
使用湿度	: 30~85%以下(結露のないこと)
使用気圧	: 700~1060ヘクトパスカル
保存・輸送温度	: -20~+60℃
保存・輸送湿度	: 0~90%
保存・輸送気圧	: 700~1060ヘクトパスカル
最大外形寸法(幅×高さ×奥行)	: 423.2×303.8×68.0mm(モニタースタンド除く) 423.2×346.5×264.4mm(モニタースタンド含む)
質量	: 約5.9kg(スタンド装着時)、約4.1kg(スタンド取り外し時)
付属品	
AC電源コード(1)、3極→2極変換プラグ(1)、ACプラグホルダー(1)、ご使用になる前に(1)、European Representative(欧州代理人)(1)、保証書(1)	

外形寸法図

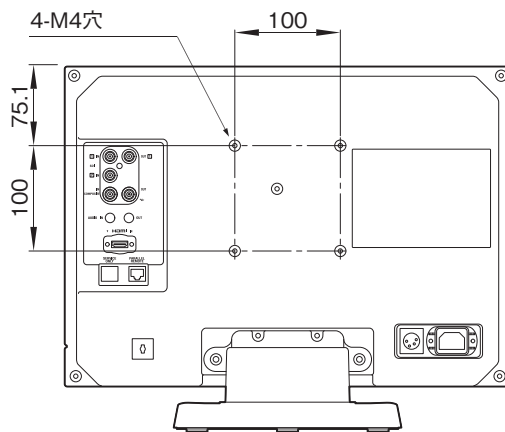
前面



側面



後面



単位：mm

仕様および外観は、改良のため予告なく変更されることがありますのであらかじめご了承ください。