

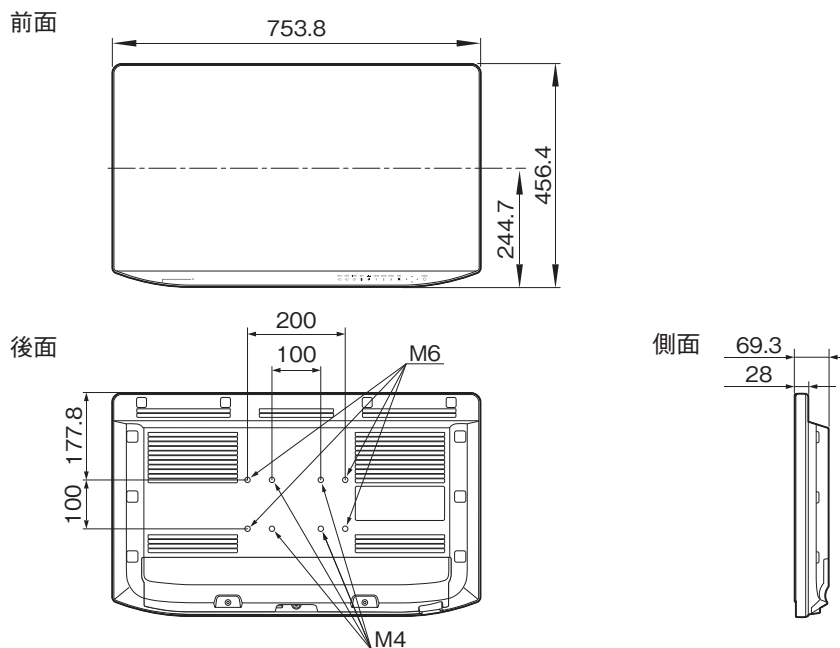
LMD-X310MDは、高画質に加え容易な操作性、スリムなデザインは内視鏡用途、顕微鏡用途
また手術室での使用など、さまざまな医療現場で快適にご使用いただけるモニターです。

※本製品は医療機器ではありません。

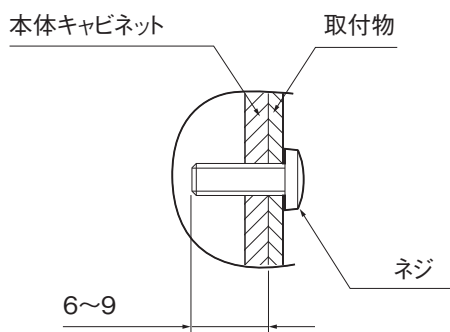
主な仕様

画像	
パネル	: a-Si TFTアクティブマトリクス
表示エリア(H×V)	: 698.0×368.1mm
アスペクト比	: 17:9
解像度(H×V)	: 4096×2160ピクセル
視野角(パネル仕様)	: 89度/89度/89度/89度(上/下/左/右)
コントラスト	: 1450:1
有効画素数	: 99.99%
ガンマ対応	: 1.8、2.0、2.2、2.4、2.6、DICOM
入力	
HDMI入力	: HDMI×1(HDCP 1.4a対応)
DVI-D入力	: DVI-D×1(HDCP 1.4a対応)、TMDS single link
SDI入力	: BNC×5、3G/HD/SD-SDI
シリアルリモート入力	: D-sub 9ピン(RS-232C)×1、 RJ-45モジュラーコネクタ(ETHERNET、10 BASE-T/100BASE-TX)×1
DC入力	: XLR-type 3-pin(male)×1、26V DC(出力インピーダンス0.005Ω以下)
出力	
DVI-D出力	: DVI-D×1(HDCP非対応入力時のみ)
SDI出力	: BNC×5
DC出力	: 5V出力端子×1、8W、12V出力端子×1、20W max
主要適合規格/証明 ※ 豪州、韓国、ロシアなどの主要適合規格にも対応。	
米国	UL: UL60601-1+ANSI/AAMI ES60601-1、 FCC: Class A
カナダ	cUL: CAN/CSA-C22.2 No.60601-1+No.601.1、 IC: Class A
欧州	CE: EN60601-1+EN60601-1-2
日本	VCCI: Class A
共通	CB: IEC60601-1、IEC60065
その他	
電源	: LCDモニター、DC IN…26V(ACアダプターから供給)、6.9A ACアダプター(AV-300MD)、AC IN…100V-240V、50/60Hz、2.0A-0.8A
消費電力	: 最大180W
外形寸法(幅×高さ×奥行)	: 753.8×456.4×69.3mm
重量	: 約11.8kg
動作温度	: 0~40℃
推奨使用温度	: 20~30℃
動作湿度	: 30~80%(結露のないこと)
動作気圧	: 700~1060hPa
保存・輸送温度	: -20~+60℃
保存・輸送湿度	: 0~90%
保存・輸送気圧	: 700~1060hPa
マウント	: 100×100mm VESA、100×200mm VESA
付属品	
ACアダプター(AC-300MD)(1)、AC電源ケーブル(1)、ご使用になる前に(1)、取扱説明書(1)、AC電源プラグホルダー(2)、 取扱説明書(ACアダプター)(1)、セールス会社案内のしおり(1)、保証書(1)、VESA用ネジ(M4×12)(4)	

外形寸法図



付属のM4ネジは、VESA100x100金具取付です。
VESA100x200金具を使う場合は、M6ネジをご用意ください。



※ネジの仕様はVESAマウント時のものです。

単位：mm

仕様および外観は、改良のため予告なく変更されることがありますのであらかじめご了承ください。