

LMD-X310MTは、3D/2D対応の4K解像度医療用液晶モニターです。

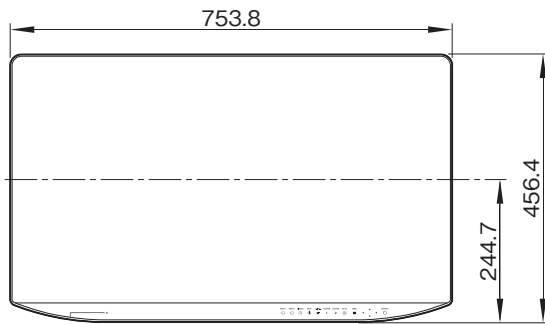
主な仕様

画像	
パネル	: a-Si TFTアクティブマトリクスLCD
有効表示画面(幅×高さ、対角)	: 698.0×368.1、789.1mm
アスペクト比	: 17 : 9
解像度(H×V)	: 4096×2160ピクセル
視野角(パネル仕様)	: 89度/89度/89度/89度(上/下/左/右、コントラスト>10 : 1)
有効画素数	: 99.99%
バックライト	: LED
ガンマ対応	: 1.8、2.0、2.2、2.4、2.6、DICOM*、ハイライト
入力	
HDMI入力	: HDMI(HDCP 1.4対応) × 1
DVI-D入力	: DVI-D(HDCP 1.4 対応) × 1、TMDS Single Link
SDI入力	: BNC×5、3G/HD/SD-SDI
シリアルリモート入力	: D-sub 9ピン(RS-232C) × 1、RJ-45(Ethernet、10BASE-T/100BASE-TX) × 1
DC入力	: XLR-type 3-pin(male) × 1、DC 26V
出力	
DVI-D出力	: DVI-D × 1(HDCP 非対応入力時のみ)
SDI出力	: BNC × 5
DC出力	: 5V出力端子×1、8W 12V出力端子×1、20W max
一般	
電源	: LCDモニター DC入力…26V、6.9A ACアダプター(AC-300MD)…245(W) × 150(L) × 58(H)mm ACアダプターAC IN…100V~240V、50/60Hz、2.1A~1.0A
消費電力	: LCDモニター 最大180W
外形寸法(幅×高さ×奥行)	: 約753.8×456.4×69.3mm
質量	: 約11.8kg
動作温度	: 0~40℃
推奨使用温度	: 20~30℃
動作湿度	: 30~85%(結露のないこと)
動作気圧	: 700~1060hPa
保存・輸送温度	: -20~+60℃
保存・輸送湿度	: 0~90%
保存・輸送気圧	: 700~1060hPa
マウント	: 100×100mm VESA、100×200mm VESA
付属品	
3Dアイシールドキット(CFV-E30SK)(1)、3Dアイシールドキット取扱説明書(1)、ACアダプター(AC-300MD)(1)、 ACアダプター取扱説明書(1)、AC電源ケーブル(1)、AC電源プラグホルダー(2)、VESA用ネジ(M4×12mm)(4)、 CD-ROM(取扱説明書格納)(1)、ご使用になる前に(1)、セールス会社窓口のしおり(1)、保証書(1)	

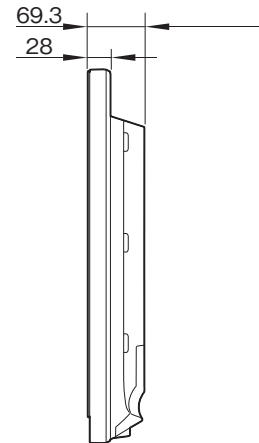
*「DICOM」は参考用であり、診断には使えません。

外形寸法図

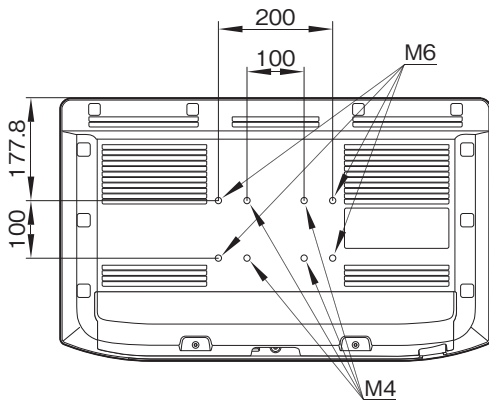
前面



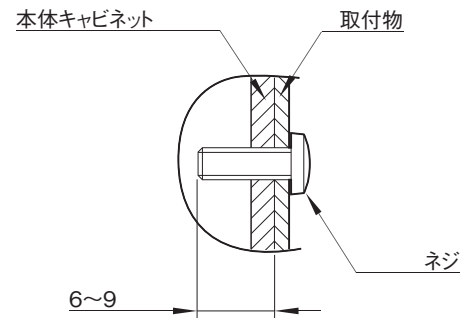
側面



後面



*M4、M6ネジの長さ



※ネジの仕様はVESAマウント時のものです。

単位：mm

仕様および外観は、改良のため予告なく変更されることがありますのであらかじめご了承ください。