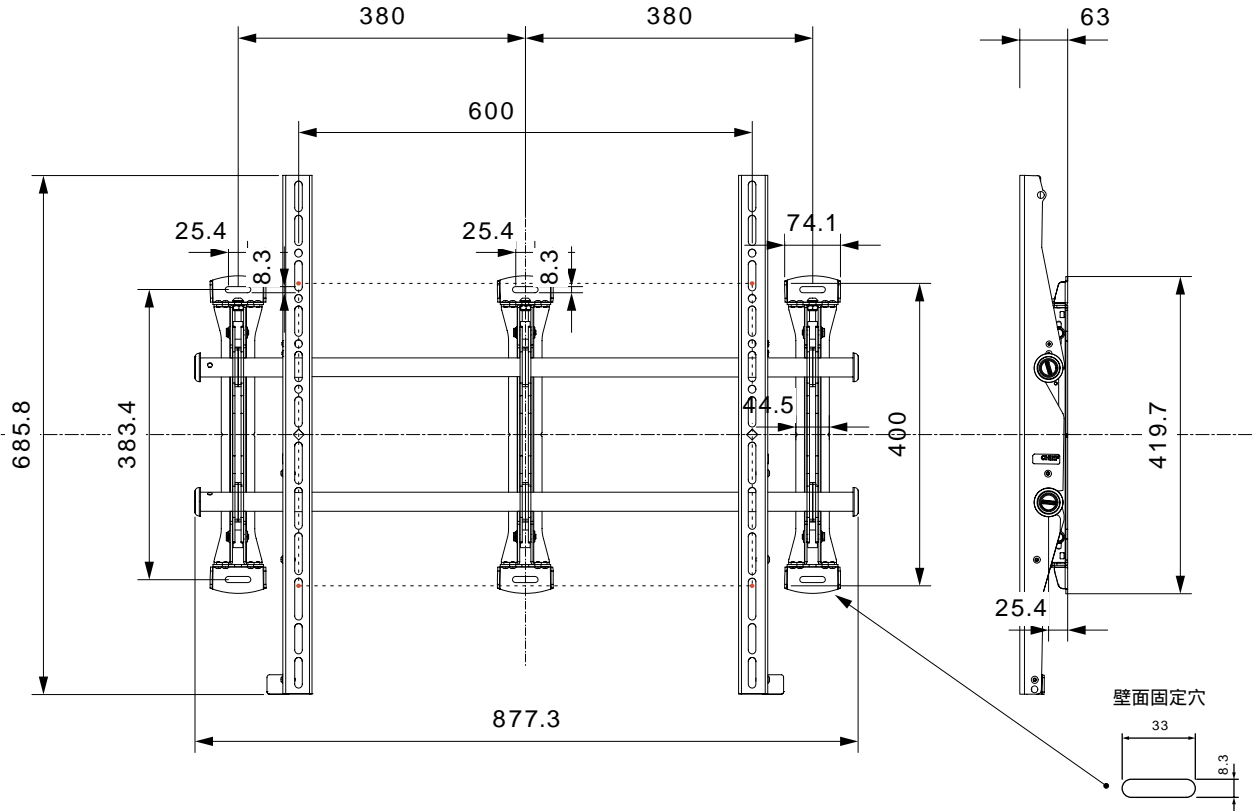


仕様書

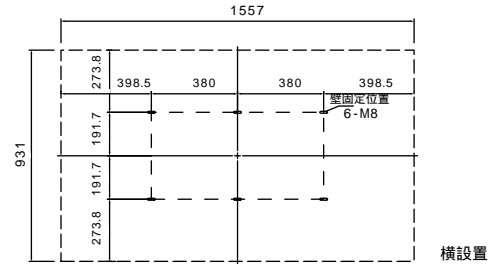
ディスプレイマウントブラケット

[LSM-S65]

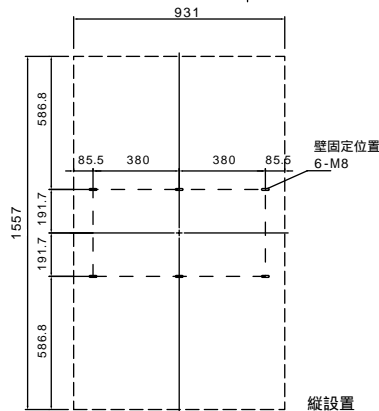
外觀図



壁面固定位置 (SONY GXD-L65H1)



横設置



縦設置

単位:mm

本仕様書の記載内容については変更する場合があります。

製品名	ディスプレイマウント	
型番	LSM-S65	
規格	SONY 用	
寸法	W877.3 x H685.8 x D63(mm)	
傾斜角度調整	なし	
重量	10.5kg	
耐荷重	115kg以内 (本体)	
材質	スチール	
塗色	黒	
作成	追補	図面番号
MAR.13.2009	MAY.19.2009	

CHIEF

AVC 株式会社
映像センター
AUDIO VISUAL COMMUNICATIONS LTD.