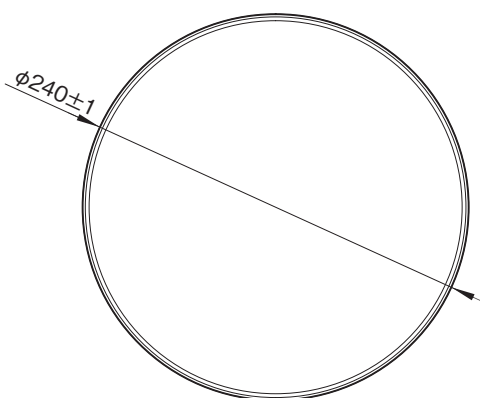
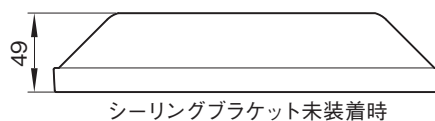
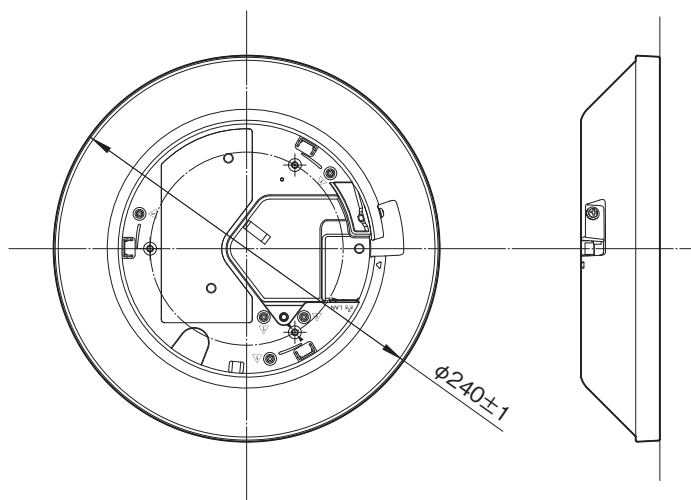


MAS-A100は、ハンズフリーでの“スピーチ音声補強”と広範囲の収録を同時に実現するビームフォーミング方式の天井設置型マイクロホンです。

主な仕様

マイク部	
周波数特性	: 100Hz~10,000Hz* ¹
感度	: 0dBFS/Pa、1kHz* ¹
SN比	: 75dB(A-weighted、1kHz、1Pa)* ¹
自己雑音	: 19dB SPL(A-weighted)* ¹
最大入力音圧レベル	: 94dB SPL
ダイナミックレンジ	: 75dB* ¹
遅延時間	: 24ミリ秒以下* ²
最大ノイズ抑圧量	: 24dB
最大ハウリング抑圧量	: 32dB
インターフェース部	
LAN端子	: 100BASE-TX/1000BASE-T(RJ-45) × 1
音声インターフェース	: Dante、AES67* ³
チャンネル数	: 2チャンネル[Main(スピーチ音声補強用)、Rec(収録用)]
サンプリングレート	: 48kHz
ビット深度	: 24
一般	
対応ブラウザ	: Google Chrome
質量	: 約1kg(本体のみ) 約1.3kg(シーリングブラケット含む)
外形寸法	: 約φ240mm×高さ50mm(本体のみ)
電源	: PoE(Power over Ethernet、IEEE802.3af準拠)
消費電力	: 9W(最大13W)
動作温度	: 0~40℃
動作湿度	: 20~80%(結露なきこと)
防塵規格	: IP4X
付属品	
シーリングブラケット(1)、テンプレート(1)、安全のために(1)	
* ¹ 音声処理の影響を含まない。	
* ² Danteによる遅延を含まない。	
* ³ AES67はマルチキャストのみ対応。	

外形寸法図



単位：mm

仕様および外観は、改良のため予告なく変更されることがありますのであらかじめご了承ください。