

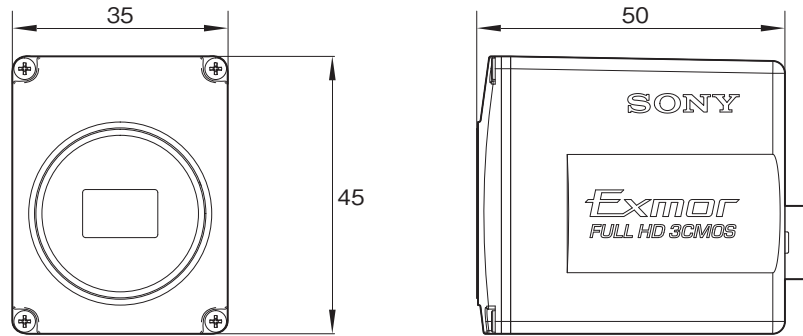
MCC-3000MTは、手術顕微鏡映像の3D化をよりスマートに。セパレートタイプの3D専用カメラです。

主な仕様

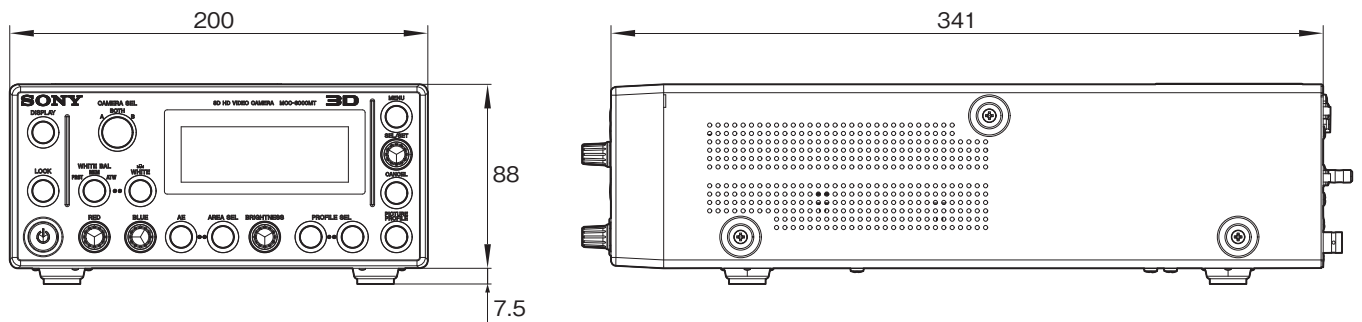
カメラ	
撮像素子	: 1/2型CMOSイメージセンサー 有効画素数(水平×垂直): 1,920×1,080
方式	: RGB 3板方式
分光系	: F2.2以上(プリズム方式)
レンズマウント	: Cマウント
感度	: F10(Typical)(1080/60iのとき、89.9%反射、2,000ルクス)
最低被写界照度	: 9ルクス(F2.2、+21dB)
映像SN比	: 54dB(Y)(Typical)
水平解像度	: 1,000TV本以上(HD SDI、HQ1080のとき)
変調度	: 45%(27.5MHz)
ゲイン	: 0 ~ 21dB、AGC
シャッター速度	: 1/60 ~ 1/16,000秒(Countryの設定がPAL)または1/20,000秒(Countryの設定がNTSC)
スローシャッター	: 2 ~ 8フレーム 高感度スローシャッター: 16、32、64フレーム
カメラケーブル端子	: 丸型20ピン
ピクチャープロフィール	: 1 ~ 6
出力信号	: HD-SDI、コンポジットビデオ
ダウンコンバートモード	: スクイーズ、レターボックス、エッジクロップ
シリアル	: RS-232C
コンポジット出力	: BNC×1
HD SDI出力	: BNC×2 SMPTE 292M 規格準拠
EXT SYNC入力	: BNC×1
リモート	: D-sub 9ピン RS-232C準拠
一般	
電源電圧	: DC24V
入力電流	: 1.5A(瞬時: 3.0A)
動作温度	: 0 ~ 40°C
保存温度	: -20 ~ 60°C
外形寸法(幅×高さ×奥行)	: CHU: 35×45×50mm CCU: 200×88×341mm
質量	: CHU: 90g(×2) CCU: 4.5kg
付属品	
三脚アダプター(1)、三脚アダプター固定ネジ(8)、レンズマウントキャップ(1)、取扱説明書(1)	
ご使用になる前に(1)、CD-ROM(1)、保証書(1)	

外形寸法図

カメラヘッド



カメラコントロール



単位：mm

仕様および外観は、改良のため予告なく変更されることがありますのであらかじめご了承ください。