

## 小型カメラホルダー (黒) MK-K215BK

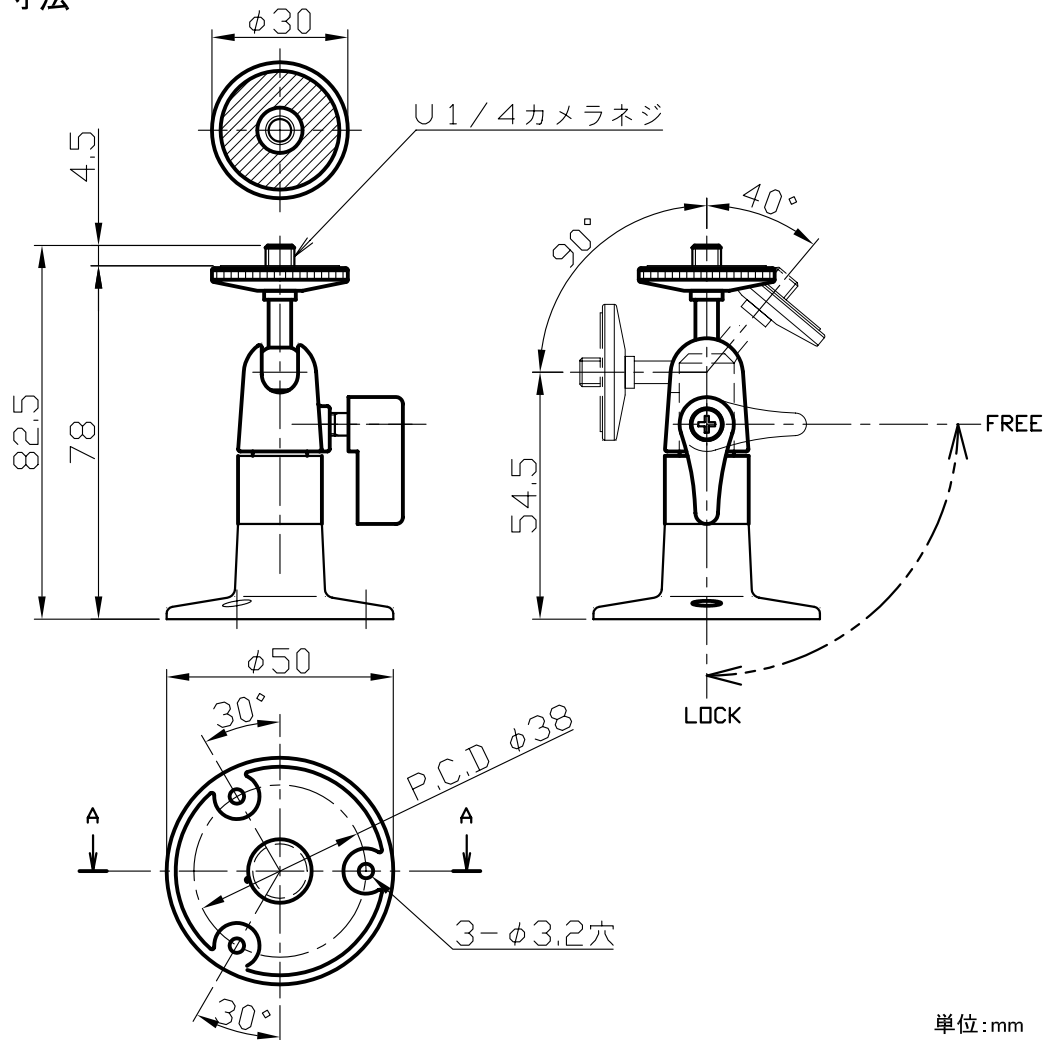
### ●機器概要

小型CCDカメラを壁面、天井へ取り付けます。

### ●機器仕様

|        |                      |
|--------|----------------------|
| 材 質    | ABS及び真鍮              |
| 本 体 色  | ブラック                 |
| 質 量    | 85g                  |
| 角度調整範囲 | 水平:360° 垂直:-90°・+40° |
| 積載可能重量 | 1.5kg                |

### ●外観・寸法



単位:mm  
平成22年7月現在

【改定履歴】