

小型カメラホルダー（シルバー） MK-K215SR

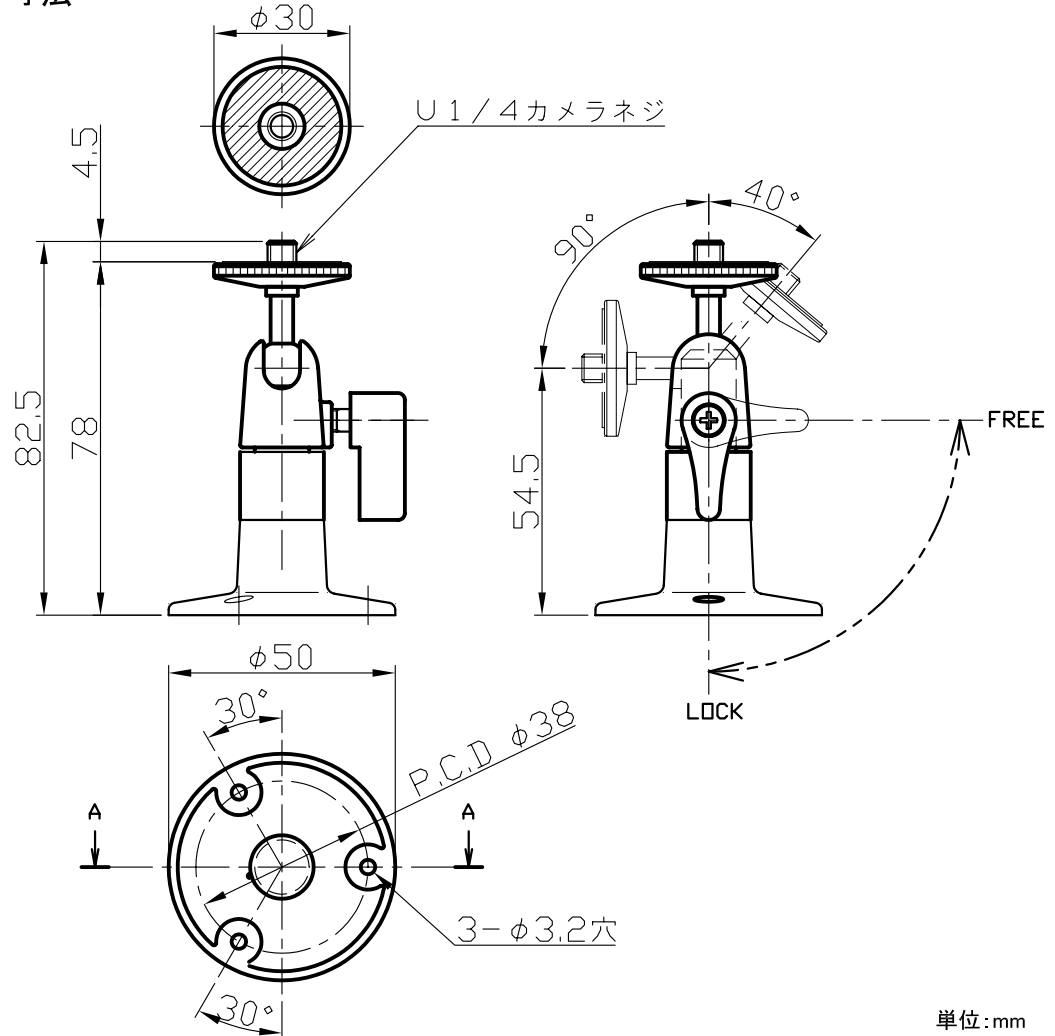
●機器概要

小型CCDカメラを壁面、天井へ取り付けます。

●機器仕様

材 質	ABS及び真鍮
本 体 色	シルバーメタリック
質 量	85g
角度調整範囲	水平:360° 垂直:-90°・+40°
積載可能重量	1.5kg

●外観・寸法



単位:mm
平成22年7月現在

【改定履歴】