

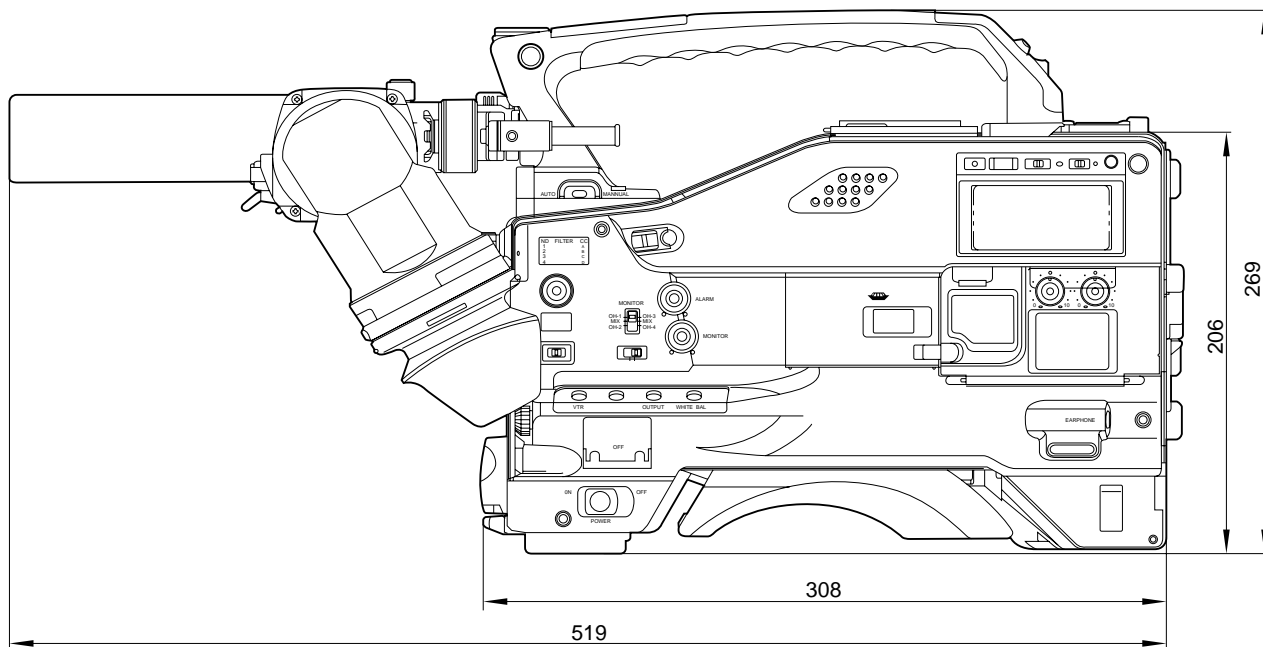
MSW-970は、MPEG IMX記録方式を採用した2/3型ワイドスイッチャブルデジタルカムコーダーです。

## 主な仕様

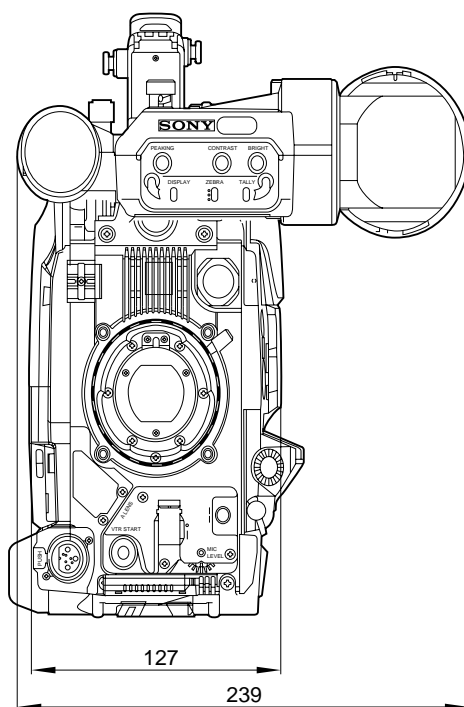
カメラ部	
本体	
撮像素子	: 2/3型、16:9ワイドスクリーン、Power HAD EX CCD
アスペクト比	: 16:9 / 4:3スイッチャブル
有効画素数	: 980(水平)×988(垂直)
分光系	: F1.4プリズム方式(クォーツフィルター内蔵)
内蔵フィルター	: 1...Clear、2...1/4 ND、3...1/16 ND、4...1/64 ND A...CROSS、B...3,200K、C...4,300K、D...6,300K
レンズマウント方式	: ソニー2/3型パヨネットマウント
スキャンフォーマット	: 525/59.94i、525/29.97P、525/23.976P(CBK-FC01装着時)
A/Dコンバーター	: 14ビット
感度	: F11標準(89.9%反射、2,000ルクス)
最低被写体照度	: 0.01ルクス(F1.4、+48dB、スローシャッターモードを16フレーム蓄積設定にて)
映像SN比	: 65dB(Y標準値)
レジストレーション	: 全面0.05%以下(ただしレンズによるひずみを除く)
スマイレベル	: -145dB(Y標準値)
垂直解像度	: 400TV本、または450TV本(EVS時)(60iスキャンモード時) 485TV本(24PsFスキャンモード時、または30PsFスキャンモード時)
シャッタースピード	: 標準モード 60iスキャンモード時...1/100、1/125、1/250、1/500、1/1,000、1/2,000秒 30PsFスキャンモード時...1/40、1/60、1/120、1/125、1/250、1/500、1/1,000、1/2,000秒 24PsFスキャンモード時...1/32、1/48、1/96、1/125、1/250、1/500、1/1,000、1/2,000秒(CBK-FC01装着時) ECS(拡張クリアスキャン)モード 60iスキャンモード時...60.00 ~ 6,000Hz 30PsFスキャンモード時...30.00 ~ 7,000Hz 24PsFスキャンモード時...24.00 ~ 5,000Hz(CBK-FC01装着時) スロースピードシャッターモード 60iスキャンモード時...1/30、1/15、1/10、1/7.5、1/6、1/4.3、1/3.8、1/1.9秒
ビューファインダー	
ブラウン管	: 2型白黒、クイックスタート型
コントロール	: ブライト、コントラスト、ピーキングコントロール、タリー、ゼブラ、ディスプレイスイッチ
水平解像度	: 4:3モード...600TV本(画面中央)、16:9モード...450TV本(画面中央)
コネクター	: 20ピン

VTR部	
一般	
記録フォーマット	: ビデオ...MPEG IMX(50 / 40 / 30Mb/秒) オーディオ...4ch/16ビット/48kHz、4ch/20ビット/48kHz
テープ速度	: 64.467mm/秒
記録 / 再生時間	: 最大60分( BCT-60MX使用時 )
早送り時間	: 約5分( BCT-60MX使用時 )
巻き戻し時間	: 約5分( BCT-60MX使用時 )
連続記録時間	: 約180分( バッテリーパックBP-GL95使用時 )
デジタルビデオ系	
サンプリング周波数	: Y...13.5MHz、R - Y / B - Y...6.75MHz
量子化特性	: 10ビット/サンプル( 圧縮処理8ビット/サンプル )
オーディオ系	
周波数特性	: 20Hz ~ 20kHz、+0.5 / - 1.0dB
ダイナミックレンジ	: 85dB以上( エンファシスON時 )
音声ひずみ率(T.H.D)	: 0.08%以下
クロストーク	: - 70dB以下
ワウ・フラッター	: 測定限界値以下
入 / 出力端子	
入力	
AUDIO IN( CH-1 / 2 )	: XLRタイプ3( 凹 ) × 2、- 60 / - 50 / + 4dBuより選択
MIC IN	: XLRタイプ3ピン( 凹 )、- 60dBu / - 50dBu
GENLOCK IN	: BNC、1.0Vp-p、75
TC IN	: BNC、0.5 ~ 18Vp-p、10k
コンボジット	: BNC、1.0Vp-p、75 ( MSDW-904装着時 )
出力	
TEST OUT	: BNC、1.0Vp-p、75
VIDEO OUT	: SDI...BNC、0.8Vp-p、75 ( CBK-SD01装着時のみ ) コンボジット...BNC、1.0Vp-p、75
AUDIO OUT( CH-1 / 2 )	: XLRタイプ5ピン( 凸 ) 0dBm( ステレオ )
TC OUT	: BNC、1.0Vp-p、75
EARPHONE	: ミニジャック × 2、8 Ω、- ~ - 18dBs可変
その他	
DC IN	: XLRタイプ4ピン( 凸 ) DC11 ~ 17V
DC OUT	: 4ピン DC11 ~ 17V、最大定格電流0.1A
LENS	: 12ピン
REMOTE	: 8ピン
カメラインターフェース	: 40ピン
バッテリーターミナル	: 5ピン
ワイヤレスマイク	: D-Sub15ピン
LIGHT	: 2ピン DC12V、50Wまで
一般	
電源	: DC12V + 5.0V / - 1.0V
消費電力	: 約27W( 電圧DC12V、記録時、ビューファインダー使用時 )
動作温度	: 0 ~ 40
動作湿度	: 25 ~ 85%( 相対湿度 )
保存温度	: - 20 ~ + 60
外形寸法(幅 × 高さ × 奥行)	: 約127 × 269 × 308mm
質量	: 約3.7kg( 本体のみ ) 約5.4kg( マイク、ビューファインダー、カセットテープBCT-60MX、バッテリーパックBP-GL95装着時 )
付属品	
ビューファインダー( BVF-V20W ) × 1、ショルダールベルト × 1、マイクロホン( 鋭指向性、外部電源供給方式 ) × 1、 レンズマウントゆるみ止めゴム × 1、オペレーションガイド日本語版 × 1、オペレーションマニュアル英語版 × 1、 CD-ROMマニュアル × 1	

### 外形寸法図



(側面図)



(正面図)

単位：mm

仕様および外観は、改良のため予告なく変更されることがありますのであらかじめご了承ください。