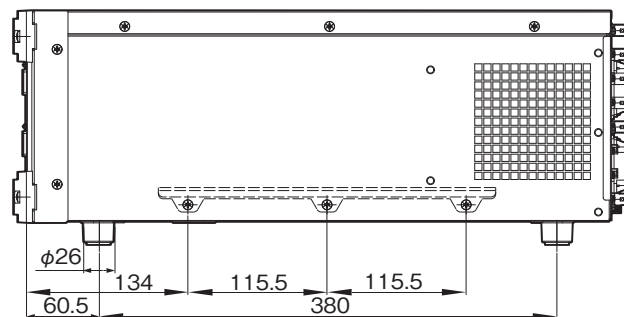
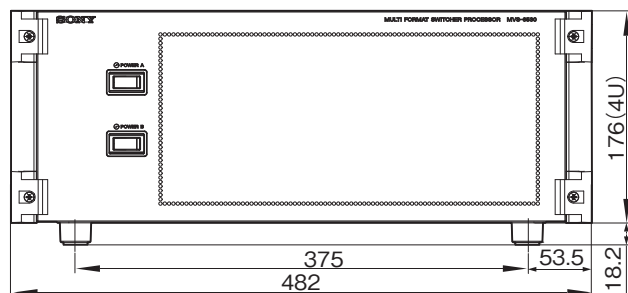
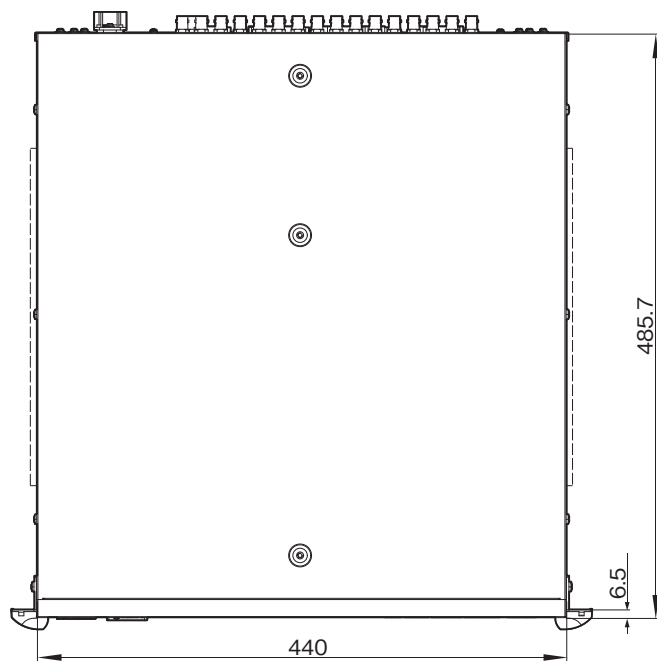


MVS-6530は、マルチフォーマットスイッチャーMVS-6500システムを構成するための、高性能・多機能なマルチフォーマットスイッチャープロセッサです。スタジオや中継車などのライブ制作システムから編集システムまで、幅広い用途に対応しています。

## 主な仕様

<b>入出力</b>	
最大入力数	: プライマリー入力用 BNC × 48 SMPTE 292M(HDTV)、SMPTE 259M-C(SDTV)
最大出力数	: 出力用 BNC × 32 SMPTE 292M(HDTV)、SMPTE 259M-C(SDTV)
<b>リファレンス</b>	
リファレンス入力	: BNC × 2、75 Ω、ループスルー出力付き HDTV システムのとき: HD 3値シンク/SDTV アナログシンク/アナログブラックバースト SDTV システムのとき: アナログブラックバースト/アナログシンク
<b>コントロール</b>	
MVS LAN	: RJ-45 × 1、1000BASE-T
UTIL (SW)	: RJ-45 × 1、1000BASE-T
UTIL (SCU)	: RJ-45 × 1、1000BASE-T
リモート1~4	: D-sub 9ピン × 4、RS-422A
リモートS1-S2	: D-sub 9ピン × 2、RS-422A
タリ-/GPI	: D-sub 25ピン × 4、TTL 入力 × 18、オープンコレクター出力 × 48
シリアルタリ-	: D-sub 9ピン × 1、RS-422A
S-BUS	: BNC × 1、75 Ω
UTIL (FM)	: RJ-45 × 1、1000BASE-T
FMデバイス	: USB 2.0
<b>一般</b>	
電源	: AC100~240V、±10%、50/60Hz
消費電力	: 4~1.7A(全オプション装着時)
動作温度	: 5~40°C
保存温度	: -20~+55°C
外形寸法(幅×高さ×奥行)	: 約482 × 176 × 486mm(突起部含まず)
質量	: 約21kg(全オプション装着時)
<b>付属品</b>	
75 Ω 終端器(1)、ユーザズガイド(CD-ROM)(1)、取扱説明書(1)、インストレーションマニュアル(1)	
*AC電源コードは付属していません。別売のAC電源コード(125V 13A 2.5m) × 2(部品番号: 1-792-518-12)をご使用ください。	

### 外形寸法図



単位：mm

仕様および外観は、改良のため予告なく変更されることがありますのであらかじめご了承ください。