

幅広い規模に対応できる基本性能を充実させたコンパクトなセットトップモデル。コストパフォーマンスも高く、あらゆる用途、シーンでご利用頂けます。

### 主な仕様

<b>ITU-T標準に準拠</b>	
端末方式*1	: ITU-T H.320およびH.323、IETF SIP IETF SIPは別売ソフトウェアが必要
画像符号化方式	: H.261、H.263、H.263+、H.263++、H.264、MPEG-4 SP@L3
音声符号化方式	: G.711(3.4kHz@56/64kbps)、G.722(7.0kHz@48/56/64kbps) G.722.1(7.0kHz@24/32kbps - IP接続時のみ)、G.723.1(3.4kHz@5.3/6.3kbps - IP接続時のみ) G.728(3.4kHz@16kbps)、G.729(3.4kHz@8kbps - IP接続時のみ) MPEG-4 AAC(14kHz@64/96kbps - IP接続時、14kHz@48kbps - ISDN接続時)
遠隔カメラコントロール	: H.281(ズーム/フォーカス/パン/チルト/プリセット移動可能)
フレームフォーマット	: H.221、BONDING、H.225.0
デュアルストリーム	: H.239(Presentation)
暗号化	: H.233、H.234、H.235、独自方式
その他	: H.350、H.460.18、H.460.19
<b>通信速度</b>	
IP接続時	: 64 ~ 1,920kbps
ISDN接続時	: 56 ~ 384kbps(PCSA-B384S装着時)、56 ~ 768kbps(PCSA-B768S装着時)
<b>映像</b>	
有効画素数	: CIF(352ピクセル×288ライン)、QCIF(176ピクセル×144ライン) インターレースSIF(352ピクセル×480ライン)
フレーム数	: 最大60フィールド/秒(H.263インターレースモード時)、最大30フレーム/秒 (H.261、H.263、H.263+、H.263++、H.264、MPEG-4 SP@L3時)
画面表示	: フルスクリーン/P in P
<b>音声</b>	
高音質機能	: 自動適応型エコーキャンセラー(ON/OFF切り換え可能)、オートゲインコントロール、 オートノイズリダクション
リップシンク機能	: ON/OFF切り換え可能
マイクオフ機能	: ON/OFF切り換え可能
<b>静止画</b>	
符号化方式	: H.261 Annex-D、H.263 4CIF
画素数	: 4CIF(704ピクセル×576ライン)
伝送時間	: 約5秒@128kbps、約2秒@384kbps
<b>入出力端子</b>	
映像入力	: 外部ビデオ入力(S映像×1、コンポジット×1)
映像出力	: S映像×1、コンポジット×1、RGB×1
音声入力	: 内蔵ガンマイク入力×1、外部マイク入力×2(プラグインパワー対応)、外部ライン入力(ピン×1)
音声出力	: メイン音声出力(ピン×1)、ミックス音声出力(ピン×1、Far&Near mixed)
ネットワーク	: 10BASE-T/100BASE-TX×1、ISDNユニットインターフェース×1
外部制御	: VISCA×1(カメラ部/2ndカメラ接続用)、RS-232C
その他	: メモリースティックスロット×1、PCSA-DSB1S専用端子×1、デジタルホワイトボード用×1

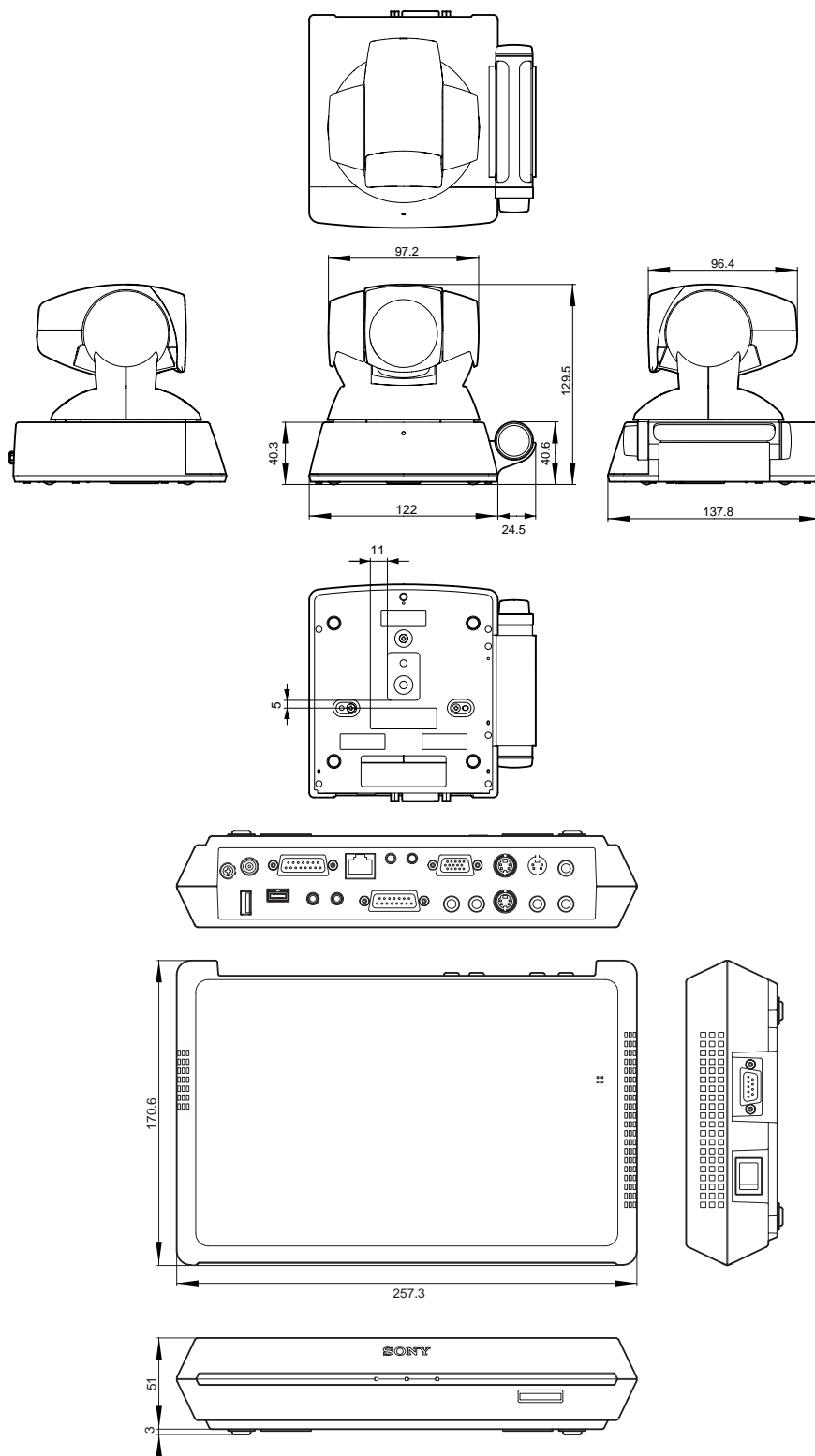
<b>カメラユニット</b>	
撮像素子	: 1/4型カラーCCD
画素数	: 約38万画素(有効画素)
プリセット	: 6ヶ所
フォーカス	: オート/マニュアル
露出機能	: オート/マニュアル
ズーム	: 40倍ズーム(光学10倍×デジタル4倍) $\gamma=3.1 \sim 31\text{mm}$ 、 $F=1.8 \sim 2.9$
水平画角	: 約6.6～65度
パン/チルト	: 水平 $\pm 100$ 度/垂直 $\pm 25$ 度
SN比	: 50db
電源	: 本体より供給
その他機能	: オートホワイトバランス、逆光補正、セカンドカメラへのVISCA出力
<b>メモリースティック*2</b>	
	: 静止画(JPEG)の読み出し/保存、バージョンアップ、プライベートアドレス帳機能(自動発信機能)、機器設定の保存/ロード、アドレス帳の保存/ロード
<b>同時接続地点数</b>	
	: 最大10地点(別売の多地点接続用ソフトウェアが必要)
<b>地点名表示機能</b>	
	: 可(多地点接続時)
<b>ネットワークプロトコル</b>	
	: TCP/IP、UDP/IP、DHCP、DNS、SNMP、HTTP、TELNET、FTP、ARP、H.323ゲートキーパー対応
<b>ネットワーク機能</b>	
	: 最適レート制御機能(ARC)、パケット再送機能(Real-time ARQ™)、ポートの任意設定、NAT対応、PPPoEのサポート、暗号化機能、UPnP*3、IP Precedence / DiffServのサポート、リオーダー機能
<b>その他</b>	
外部制御機能	: TELNET、webブラウザ経由で制御可能、RS-232C
パスワード機能	: 管理者向け
<b>データ会議機能</b>	
	: PC画面をXGAまで送受信可能(送信時はPCSA-DSB1Sが必要)
	: ホワイトボードデータの送受信可能(送信時は mimioインタラクティブ+キャプチャー *600-0050(別売)が必要)
	: T.120準拠(ISDN時)
<b>一般</b>	
電源	: DC19.5V 付属ACアダプターから供給(AC100～240V、50/60Hz)
消費電流	: 3.5A(DC 19.5V)
外形寸法(幅×高さ×奥行)	: 本体...約258×54×171mm(突起部含まず) カメラユニット...約147×138×138mm(突起部含まず)
質量	: 本体...約1.3kg、カメラユニット...約1.1kg
<b>付属品</b>	
ACアダプター(1)、電源コード(1)、IRリピーター(2)、音声接続コード(1m)(1)、S映像接続コード(1.5m)(1)、カメラケーブル(0.25m)(1)、マジックテープ(カメラユニット用(3)、ターミナル用(2))、リモコン(1)、リモコン用単3形乾電池(2)、CD-ROM(取扱説明書(1)、ご使用になる前に(冊子)(1)、簡単接続ガイド/リモコン操作ガイド(1)、接続シート(1)、B&Pワランティブックレット(保証冊子(1)、無償保証修理記入シート(1))(1))	

\*1: H.323、H.320に準拠した他社製品との接続も可能です。但し、すべての接続を保証するものではありません。

\*2: メモリースティックPROには対応していません。

\*3: 機種によっては利用できない場合があります。

### 外形寸法図



単位：mm

仕様および外観は、改良のため予告なく変更されることがありますのであらかじめご了承ください。