

PCS-XC1は、フルHD(1920×1080)^{*}で最大 60フレーム/秒の高画質な映像通信に対応し、従来機種からの多彩な機能を搭載しながら、コンパクトな一体型を実現したカメラ一体型ビデオ会議システムです。

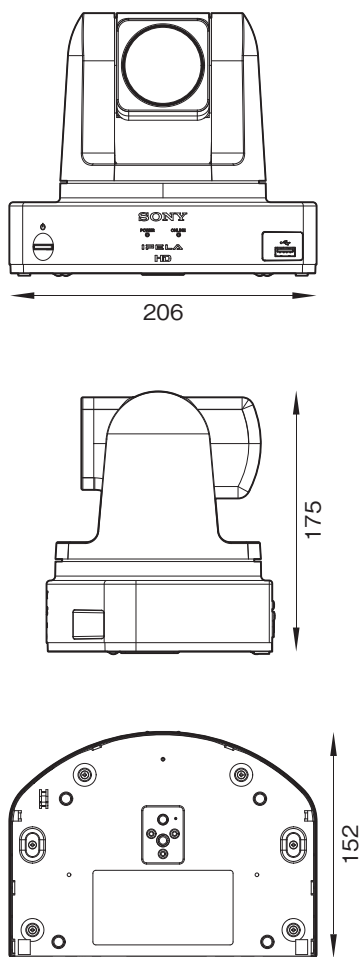
※1080p 送受信ソフトウェア「PCSA-RXC1」インストール時(オプション)

主な仕様

ITU-T 標準に準拠	
端末方式	: ITU-T H.323 ^{*1} 、IETF SIP
画像符号化方式	: H.263、H.263+、H.263++、H.264(ハイプロファイル、ベースラインプロファイル)、MPEG-4@L3(SIPのみ)
音声符号化方式	: G.711(3.4kHz@56/64kbps)、G.722(7.0kHz@48/56/64kbps)、G.728(3.4kHz@16kbps)、MPEG-4 AAC Mono(11kHz@48/64/96kbps)、MPEG-4 AAC Mono(22kHz@64/96kbps)
遠隔カメラコントロール	: H.281(ズーム/フォーカス/パン/チルト/プリセット移動可能) ^{*2}
フレームフォーマット	: H.225.0
デュアルストリーム	: H.239(presentation)
暗号化	: H.235 Version 3
その他	: H.460.18、H460.19、H.350
通信速度	
IP 接続時	: 64~4,096kbps
映像	
有効画素数	: 4:3時…QCIF(176×144)、CIF(352×288)、4CIF(704×576) 16:9時…WCIF(W288p)(512×288)、W432p(768×432)、W4CIF(1024×576)、720p(1280×720)、1080p(1920×1080) ^{*3}
フレーム数	: 最大60フレーム(H.264 720p時、1080p時 ^{*3})、 最大30フレーム(H.263/H.263+/H.263++/MPEG-4 SP@L3時)
画面表示	: フルスクリーン/PinP/PandP/Side by Side/PandPandP
音声	
高音質機能	: モノラルエコーキャンセラー(ON/OFF切り換え可能)、オートゲインコントロール、オートノイズリダクション
リップシンク機能	: AUTO/OFF切り換え可能
マイクオフ機能	: ON/OFF 切り換え可能
入出力端子	
映像入力	: HDMI×1 ^{*4*5}
映像出力	: HDMI×1 ^{*4}
音声入力	: 外部マイク入力(プラグインパワー対応)×1
音声出力	: HDMI×1 ^{*4}
ネットワーク	: 1000BASE-T/100BASE-TX/10BASE-T×1
外部制御	: Mini-USB×1(メンテナンス用) ^{*6}
その他	: USB×2 ^{*7}
カメラユニット	
撮像素子	: 1/2.8 型 Exmor CMOS
画素数	: 約200万画素(有効画素数)
プリセット	: 100ヶ所
フォーカス	: オート/マニュアル
露出機能	: オート(オートゲインコントロール)
ズーム	: 144倍ズーム(光学12倍×デジタル12倍)
水平画角	: 71.0度(ワイド端)
パン/チルト	: 水平±100度/垂直±25度
その他機能	: オートホワイトバランス、逆光補正、View-DR

USBメモリー*7	: 静止画(JPEG)の保存、バージョンアップ、プライベートアドレス帳機能(自動発信機能)、機器設定の保存/ロード、アドレス帳の保存/ロード、会議内容(映像・音声)の録画
ネットワークプロトコル	: TCP/IP、UDP/IP、DHCP、DNS、HTTP、TELNET、SSH、SNMP、NTP
ネットワーク機能	: パケット再送機能(Real-time ARQ)、前方誤り訂正機能(Adaptive FEC)、最適レート制御機能(ARC)、リオーダー機能、ポートの任意設定、NAT対応、PPPoEのサポート、暗号化機能、IP Precedence/DiffServのサポート、UDP生成、自動ゲートキーパー検出、UPnP、IPv6
一般	
電源	: DC19.5V、付属ACアダプターから供給(AC100~240V、50/60Hz)
消費電流	: 3A(DC19.5V)
外形寸法(幅×高さ×奥行)	: 約206×175×152mm(突起部含まず)
質量	: 約1.8kg
付属品	専用マイク(PCS-A1)(1)、ACアダプター(1)、HDMIケーブル(1)、電源コード(1)、RFリモコン(1)、リモコン用電池(2)、ご使用になる前に(1)、設置ガイド(1)、B&Pワランティブックレット(本体保証冊子、本体無償保証修理記入シート)(1)、ユーザー登録シート(1)
	*1 H.323に準拠した他社製品との接続も可能です。ただし、すべての接続を保証するものではありません。 *2 接続先がPCS-XL55の場合、ズーム/プリセットのみコントロール可能です。 *3 1080p解像度はオプションの1080p送受信ソフトウェア(PCS-A-RXC1)のインストールが必要です。 *4 HDCP非対応です。 *5 音声信号入力非対応です。 *6 このポートにPCを接続するには、Mini-USB⇄USBケーブルが必要です。 *7 USBメモリーはUSB2.0のみ対応となります。

外形寸法図



単位：mm

仕様および外観は、改良のため予告なく変更されることがありますのであらかじめご了承ください。