

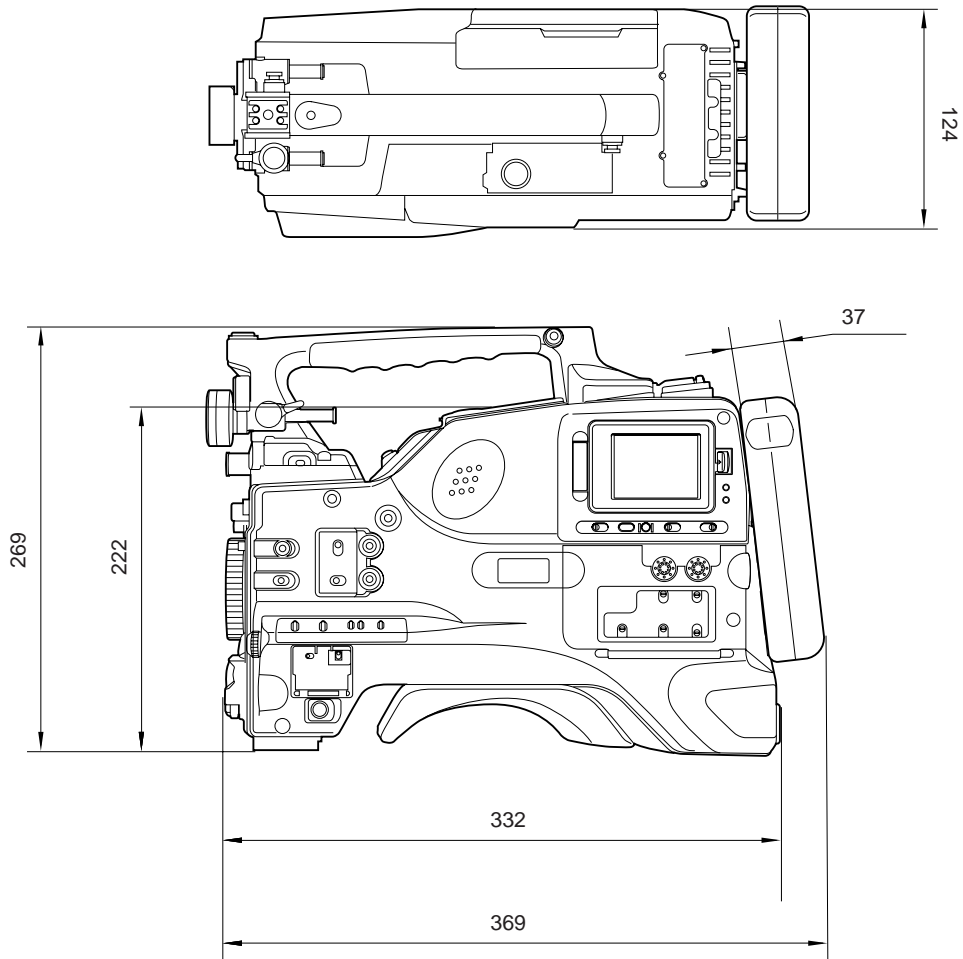
PDW-510は、DVCAMフォーマットでの記録および再生が可能なプロフェッショナルディスクシステムのカムコーダーです。DVCAMフォーマットは、量子化8ビットデジタルコンポーネント記録、サンプリングレートは4:1:1(NTSC)です。

主な仕様

カメラ部	
撮像素子	: 2/3型、16:9ワイドスクリーン、Power HAD EX CCD
総画素数	: 1,038(水平)×1,008(垂直)
有効画素数	: 980(水平)×988(垂直)
方式	: RGB 3板方式
量子化	: 18MHz / 36MHz(16ビット長演算)
分光系	: F1.4、プリズム方式
内蔵光学フィルター	: ND + CCフィルター 1...3,200K、2...5,600K + 1/8 ND、3...5,600K、4...5,600 + 1/64 ND
シャッタースピード	: 1/4、1/8、1/16、1/100、1/125、1/250、1/500、1/1,000、1/2,000秒
レンズマウント方式	: ソニー2/3型バヨネットマウント
感度	: F11標準(89.9%反射、2,000ルクス)
最低被写体照度	: 0.13ルクス(F1.4、+48dBにて) 0.008ルクス(F1.4、+48dB、スローシャッターモードを16フレーム蓄積設定にて)
映像SN比	: 65dB(Y標準値)
変調度(画面中央)	: 4:3モード...55%、16:9モード...70%
レジストレーション	: 全面0.05%以下(ただしレンズによるひずみを除く)
幾何学ひずみ	: 認められず(ただしレンズによるひずみを除く)
スミアレベル	: -140dB(Y標準値)
ビューファインダー	
ブラウン管	: 2型白黒、クイックスタート型
コントロール	: ブライト、コントラスト、ピーキングコントロール、タリー、ゼブラ、ディスプレイスイッチ
水平解像度	: 4:3モード...600TV本(画面中央) 16:9モード...450TV本(画面中央)
搭載LCDモニター	
液晶画面	: 6.3cm(2.5型) 総ドット数...211,200ドット(横960×縦220)
光ディスクドライブ部	
デジタルビデオ系	
サンプリング周波数	: Y...13.5MHz R-Y/B-Y...6.75MHz
量子化特性	: 10ビット/サンプル(圧縮処理8ビット/サンプル)
圧縮方式	: DVCAM
オーディオ系	
周波数特性	: 20Hz ~ 20kHz - 1.0dB
ダイナミックレンジ	: 85dB以上
音声ひずみ率(T.H.D)	: 0.08%以下
クロストーク	: -70dB以下
ワウ・フラッター	: 測定限界値以下

記録 / 再生機能	
記録フォーマット	
ビデオ	: DVCAM...25Mbps
プロキシビデオ	: MPEG-4
オーディオ	: DVCAM...4ch/16ビット/48kHz
プロキシオーディオ	: A-law(4ch, 8ビット, 8kHz)
再生フォーマット	
ビデオ	: DVCAM...25Mbps
プロキシビデオ	: MPEG-4
オーディオ	: DVCAM...4ch/16ビット/48kHz
プロキシオーディオ	: A-law(4ch, 8ビット, 8kHz)
記録 / 再生時間	
DVCAM	: 約85分
入 / 出力端子	
入力	
AUDIO IN	: CH1 / CH2 XLRタイプ3ピン(凹)... -60dB / +4dB(0dBu = 0.775Vrms)
MIC IN	: XLRタイプ3ピン(凹)... -60dB(工場出荷設定)
GENLOCK IN	: BNC, 1.0Vp-p, 75
TC IN	: BNC, 0.5 ~ 18Vp-p, 10k
出力	
TEST OUT	: BNC, 1.0Vp-p, 75
VIDEO OUT	: BNC, 75 VBS出力...1.0Vp-p, SDI出力...0.8Vp-p 別売のCBK-SD01装着時のみ
AUDIO OUT	: XLRタイプ5ピン(凸) 0dBm(工場出荷設定)
TC OUT	: BNC, 1.0Vp-p, 75
EARPHONE	: ミニジャック, 8、- ~ -18dBs可変
その他	
DC IN	: XLRタイプ4ピン(凸) DC11 ~ 17V
DC OUT	: 4ピン, DC11 ~ 17V, 最大定格電流0.2A
LENS	: 12ピン
REMOTE	: 8ピン
LIGHT	: 2ピン, DC12V, 50Wまで
i.LINK	: 6ピン
一般	
電源	: DC12V +5.0 / -1.0V
消費電力	: 約32W(電圧DC12V、記録時、カラーLCDオフ時)
外形寸法(幅×高さ×奥行)	: 約124 × 269 × 332mm
質量	: 約4.1kg(本体のみ) 約5.7kg(ビューファインダー、マイク、ディスク、BP-GL95装着時)

外形寸法図



単位：mm

仕様および外観は、改良のため予告なく変更されることがありますのであらかじめご了承ください。