

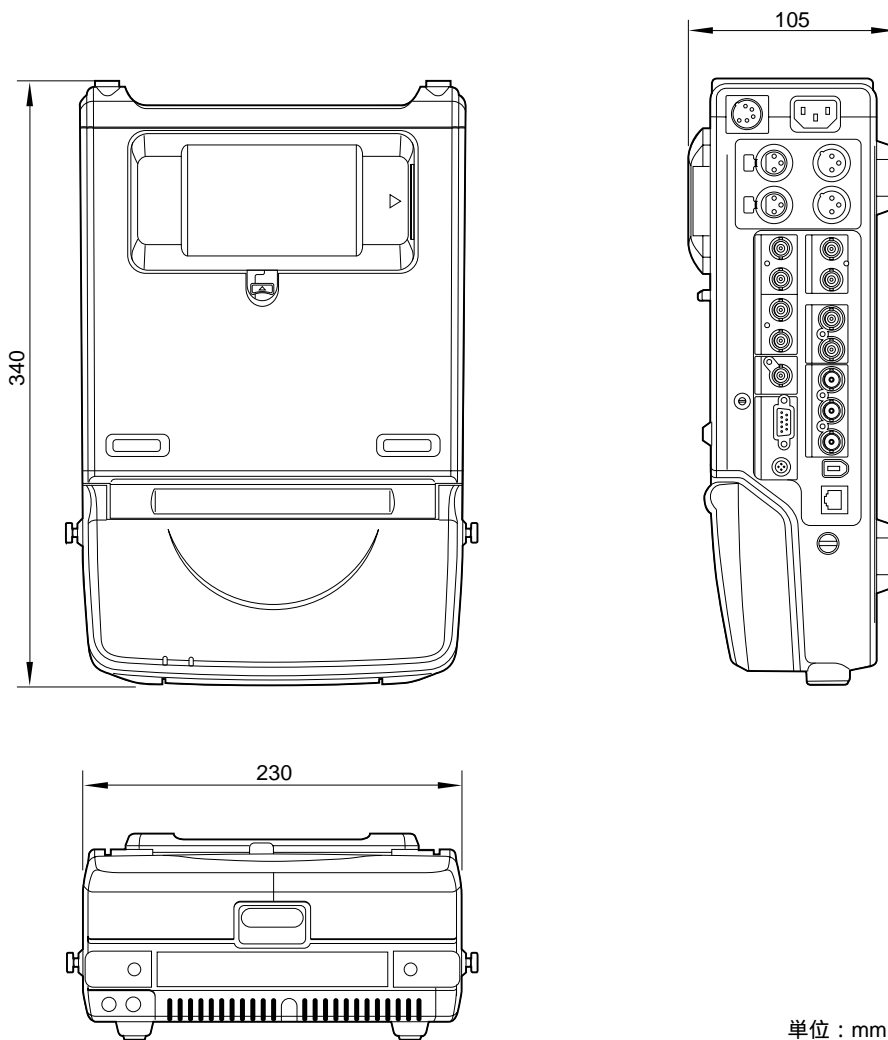
PDW-R1は、MPEG IMX/DVCAM記録に対応し、バッテリーオペレーションによるモバイル運用の幅を広げるXDCAMフィールドレコーダーです。

## 主な仕様

システム	
記録 / 再生フォーマット	
ビデオ	: MPEG IMX(50 / 40 / 30Mbps) DVCAM(25Mbps)
プロキシビデオ	: MPEG-4
オーディオ	: MPEG IMX...16ビット/48kHz(8ch) または24ビット/48kHz(4ch) DVCAM...16ビット/48kHz(4ch)
プロキシオーディオ	: A-law(8 / 4ch, 8ビット, 8kHz)
記録 / 再生時間	
MPEG IMX	: 50Mbps:約45分、40Mbps:約55分、30Mbps:約68分
DVCAM	: 約85分
サーチスピード	: ジョグモード... ±1倍速 シャトルモード... ±20倍速
ビデオ特性	
サンプリング周波数	: Y...13.5MHz、R - Y / B - Y...6.75MHz
量子化	: 10ビット/サンプル
アナログコンポジット入力 / アナログコンポジット出力	
帯域	: 30Hz ~ 4.5MHz +0.5 / - 1.5dB(NTSC) 25Hz ~ 5.5MHz +0.5 / - 1.5dB(PAL)
SN比	: 53dB以上
差動利得	: 2%以下
差動位相	: 2°以下
Y / C遅延	: 20ns以内
Kファクター(2Tパルス)	: 2%以下
プロセッサ調整範囲	
ビデオレベル	: - ~ +3dB
クロマレベル	: - ~ +3dB
セットアップ / ブラックレベル	: ±30 IRE / ±210mV
クロマ位相	: ±30°
システム位相	: SYNC... ±3µs SC... ±200ns
オーディオ特性	
周波数特性	: 20Hz ~ 20kHz +0.5 / - 1.0dB(1kHzで0dB)
ダイナミックレンジ	: 90dB以上
ひずみ率	: 0.05%以下(1kHz)
ヘッドルーム	: 20 / 18 / 16 / 12dB(メニューで選択可能)
入力端子	
デジタル入力	
SDI IN	: BNC × 1、SDIフォーマット、SMPTE-259M、(270Mbps)
DIGITAL AUDIO(AES / EBU)IN 1 / 2、3 / 4	: BNC × 2、AES-3id-1995準拠
iS400(i.LINK)	: 6ピン × 1、IEEE1394準拠
アナログビデオ入力	
REF VIDEO IN	: BNC × 1、ブラックバースト0.286V、75Ω、同期負、コンポジットシンク
VIDEO IN	: BNC × 1、コンポジット、1.0Vp-p、75Ω、同期負
アナログオーディオ入力	
AUDIO IN 1 / 3、2 / 4	: XLRタイプ3ピン(凹) × 2 +4 / 0 / -3 / -6dBu(メニューで選択可能) 10kΩ、平衡

<b>タイムコード入力</b>	
TC IN	: BNC × 1、SMPTEタイムコード準拠 0.5 ~ 18Vp-p、3.3k $\Omega$ 、不平衡
ネットワーク	: 100BASE-TX / 10BASE-T、RJ-45型 × 1 100BASE-TX...IEEE802.3u準拠 10BASE-T...IEEE802.3準拠
<b>出力端子</b>	
<b>デジタル出力</b>	
SDI OUT(SUPER)	: BNC × 1 SDIフォーマット、SMPTE-259M、(270Mbps)
DIGITAL AUDIO(AES / EBU) OUT 1 / 2、3 / 4	: BNC × 2、AES-3id-1995準拠
iS400(i.LINK)	: 6ピン × 1、IEEE1394準拠
<b>アナログビデオ出力</b>	
VIDEO OUT 1、2(SUPER)	: BNC × 2、コンポジット 1.0Vp-p、75 $\Omega$ 、同期負
<b>アナログオーディオ出力</b>	
AUDIO OUT 1 / 3、2 / 4	: XLRタイプ3ピン(凸) × 2 +4 / 0 / -3 / -6dBu(メニューで選択可能) 600 $\Omega$ 負荷、ローインピーダンス、平衡
<b>ヘッドホン出力</b>	
PHONES	: JM-60ステレオ標準ジャック × 1 - ~ - 13dBu、8 $\Omega$ 、不平衡
<b>タイムコード出力</b>	
TC OUT	: BNC × 1、SMPTEタイムコード 2.2Vp-p $\pm$ 3.0dB、600 $\Omega$ 、不平衡
<b>制御用端子</b>	
REMOTE	: D-sub 9ピン × 1、編集コントローラー接続用、RS-422A準拠
iS400(i.LINK)	: 6ピン × 1、IEEE1394準拠、file access mode対応
<b>電源入出力端子</b>	
DC IN 12V	: XLRタイプ4ピン(凸) × 1、DC11 ~ 17V
DC OUT 12V	: 丸型4ピン(凹) × 1 AC電源駆動時...DC14.5V、最大5W ACアダプター / バッテリー駆動時...DC11 ~ 17V、最大5W リモートコントロールユニットBVR-3(別売) およびエディティングコントロールユニットRM-280(別売)の電源供給用としてご使用ください。
<b>その他</b>	
<b>画像表示部</b>	
画面サイズ	: 3.5型
総ドット数	: 211,200ドット(横960 × 縦220)
有効画素数	: 99.99%以上
<b>一般</b>	
電源	: AC100V、50/60Hz DC12V、バッテリー
消費電力	: AC...37W DC / バッテリー...31W
動作温度	: 0 ~ 40
保存温度	: - 20 ~ + 60
動作湿度	: 20 ~ 90%(相対湿度)
外形寸法(幅 × 高さ × 奥行)	: 約230 × 105 × 340mm(最大突起部含まず)
質量	: 約4.7kg
<b>付属品</b>	
オペレーションマニュアル日本語版(1)、オペレーションマニュアル英語版(1)、CD-ROMマニュアル(1) Proxy Browsing Software PDZ-1(1)、コネクターキャップ(20)	

### 外形寸法図



仕様および外観は、改良のため予告なく変更されることがありますのであらかじめご了承ください。