

PMW-160は、1/3型フルHD “Exmor” 3CMOSセンサーを搭載し、MPEG HD422 50Mbps収録に対応したハンディカムコーダーです。

主な仕様

記録フォーマット	
UDFモード/MXF	
MPEG HD422 (HD422 50)	
ビデオ	: MPEG-2 422P@HL : 50Mbps (CBR) 1920 × 1080、1280 × 720
オーディオ	: リニアPCM 24bit 48kHz 4ch
MPEG HD (HD420 HQ)	
ビデオ	: MPEG-2 MP@HL : 35Mbps (VBR) 1440 × 1080、1280 × 720
オーディオ	: リニアPCM 16bit 48kHz 4ch
DVCAM	
ビデオ	: DVCAM : 25Mbps (CBR) 720 × 480、720 × 576
オーディオ	: リニアPCM 16bit 48kHz 4ch
FATモード/MP4	
MPEG HD (HQ)	
ビデオ	: MPEG-2 MP@HL : 35Mbps (VBR) 1920 × 1080、1440 × 1080、1280 × 720
オーディオ	: リニアPCM 16bit 48kHz 4ch
MPEG HD (SP)	
ビデオ	: MPEG-2 MP@H14 : 25Mbps (CBR) 1440 × 1080
オーディオ	: リニアPCM 16bit 48kHz 4ch
DVCAM	
ビデオ	: DVCAM : 25Mbps (CBR) 720 × 480、720 × 576
オーディオ	: リニアPCM 16bit 48kHz 2ch
記録フレームレート	
HD	: 1920 × 1080/59.94i、50i、29.97P、25P、23.98P 1440 × 1080/59.94i、50i、29.97P*1、25P*1、23.98P*1 1280 × 720/59.94P、50P、29.97P*2、25P*2、23.98P
SD	: 720 × 480/59.94i、29.97PsF 720 × 576/50i、25PsF
記録/再生時間*3 (64GBメモリー使用時)	
MPEG HD422	: 50Mbps : 約120分 (MXF)
MPEG HD	: 35Mbps : 約180分 (MXF) 約200分 (MP4) 25Mbps : 約280分 (MP4)
DVCAM	: 25Mbps : 約220分 (MXF)、約260分 (MP4)
レンズ	
ズーム比	: 光学20倍、電動/手動切り換え可能
焦点距離	: f = 4.1~82.0mm (35mm換算 28.8~576mm)
絞り	: F1.6~F11 オート/マニュアル切り換え可能
フォーカス	: オート/マニュアル切り換え可能 800mm~∞ (マクロOFF) 10mm~∞ (マクロON、ワイド端) 800mm~∞ (マクロON、テレ端)
手ブレ補正	: シフトレンズ方式、ON/OFF 可能
フィルター径	: M72mm、ピッチ 0.75mm

カメラ部	
撮像素子	: 1/3型“Exmor” CMOSイメージセンサー RGB3 板式
有効画素数(H×V)	: 1920×1080
NDフィルターポジション	: OFF : クリア, 1 : 1/4ND, 2 : 1/16ND, 3 : 1/64ND
感度(2000lx、反射率89.9%)	: F9(標準)(1920×1080/59.94iモード)
最低被写体照度	: 0.02 lx(標準) (1920×1080/59.94iモード、F1.6、+18dB、64フレーム蓄積、ガンマON、50%ビデオレベル)
SN比	: 54dB(Y)(標準)
水平解像度	: 1000TV本以上(1920×1080iモード)
シャッタースピード	: 1/32~1/2000秒
スローシャッター	: 2、3、4、5、6、7、8、16、32、64フレーム蓄積
スロー&クイックモーション*4	
720p	: 1~60fps 切り換え可能*5
1080p	: 1~30fps 切り換え可能*6
ホワイトバランス	: プリセット(3200 K)、メモリーA、メモリーB/ATW
ゲイン	: -3、0、3、6、9、12、18dB、AGC
入/出力端子	
SDI OUT	: BNC×1(HD-SDI/SD-SDI切り換え可能)
HDMI	: HDMIコネクタ(Type A)×1
VIDEO OUT(HD-Y/COMPOSITE)/GENLOCK IN	: BNC×1 (VIDEO OUT/GENLOCK IN切り換え式)
A/V OUT	: AVマルチコネクタ×1 (付属ケーブルにてコンポジットビデオ、オーディオL/RをRCAピン×3で出力)
AUDIO IN	: XLRタイプ 3ピン(凹)×2、LINE/MIC/MIC+48V切り換え式
i.LINK IN/OUT	: IEEE1394 S400、4ピンコネクタ×1
TC IN/OUT	: BNC×1(TC IN/OUT切り換え式)
USB	: ミニType B端子×1
PHONES	: ステレオミニジャック×1
DC IN	: DCジャック×1
LENS	: 8ピン×1
表示部	
ビューファインダー	: 0.45型、アスペクト比 16 : 9、852(H)×3RGB×480(V)(相当)
LCDモニター	: 3.5型、アスペクト比 16 : 9、852(H)×3(RGB)×480(V)
オーディオ部	
内蔵マイク	: ステレオエレクトレットコンデンサーマイク、無指向性
内蔵スピーカー	: モノラル
メディアスロット	
タイプ	: ExpressCard/34×2
インターフェース	: ExpressCard 準拠
一般	
質量	: 約2.2kg(本体のみ) 約2.6kg(レンズフード、アイカップ、BP-U30、SxSメモリー1枚含む)
外形寸法(幅×高さ×奥行)	: 172×164×326mm(突起部含まず)
電源電圧	: DC12V
消費電力	: 約13W(記録時、VF[ON]、LCDモニター[OFF]、I/Oセレクト[OFF]時)
動作温度	: 0~40°C
保存温度	: -20~+60°C
連続動作時間	: 約5時間30分(BP-U90)/約3時間40分(BP-U60)/ 約1時間50分(BP-U30)(記録時、VF[ON]、LCDモニター[OFF]、I/Oセレクト[OFF]時)
付属品	
赤外線リモコン(1)、USBケーブル(1)、AV 接続ケーブル(1)、ショルダーベルト(1)、Wi-Fiアダプター(1) ブラケット(1)、取扱説明書(1)、保証書(1) 他	

*1: SPモード時は29.97P、25Pは収録できません。同じく23.98Pは2-3プルダウンの60iとして収録されます。

*2: UDF HD420 HQモード時は29.97P、25Pは収録できません。

*3: 記録時間は目安です。またVBRの場合は可変ビットレートでの記録となるため、実際の記録時間は撮影する絵柄などにより変動します。

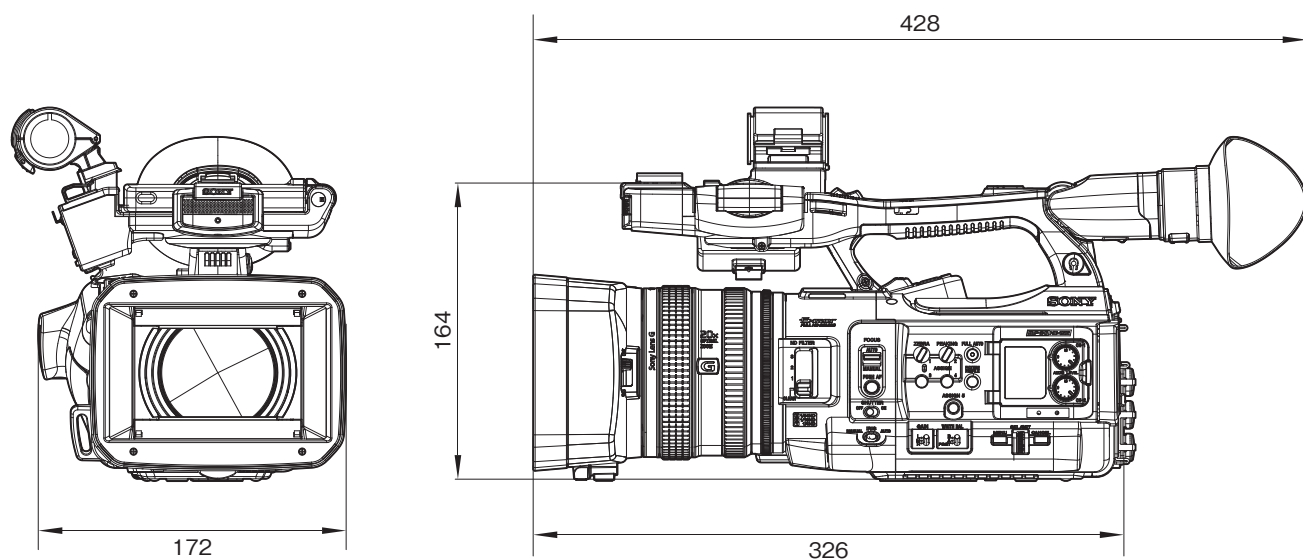
*4: スロー&クイックモーション撮影機能はHD収録時のプログレッシブモード

(UDFモード: HD420 HQ 29.97P、25P、23.98PおよびFATモード: 1440×1080を除く)で使用できます。音声は収録できません。

*5: UDF/PALモード時は1-50フレームとなります。

*6: UDF/PALモード時は1-25フレームとなります。

外形寸法図



単位：mm

仕様および外観は、改良のため予告なく変更されることがありますのであらかじめご了承ください。