

PMW-EX1Rは、コンパクトボディながら1/2型3CMOSセンサーを搭載したXDCAM EXカムコーダーです。従来モデルPMW-EX1をベースにさらなる進化を遂げました。

## 主な仕様

<b>レンズ</b>	
ズーム比	: 光学14倍、電動 / 手動切り換え可能
焦点距離	: f = 5.8 ~ 81.2mm(35mm換算 f = 31.4 ~ 439mm)
絞り	: F1.9 ~ F16および $\infty$ (クローズ) オート / マニュアル切り換え可能
フォーカス範囲	: 800mm ~ (マクロ OFF) 50mm ~ (マクロ ON] ワイド端) 735mm ~ (マクロ ON] テレ端)
手ブレ補正	: レンズシフト方式、ON / OFF可能
フィルター径	: M77mm、ピッチ0.75mm
<b>カメラ部</b>	
撮像素子	: 1/2型、ExmorフルHD CMOSイメージセンサーRGB 3板式
有効画素数(水平×垂直)	: 1,920 × 1,080
光学システム	: F1.6プリズム方式
内蔵フィルター	: OFF...クリア、1...1/8 ND、2...1/64 ND
感度(2,000ルクス、反射率89.9%)	: F1 $\infty$ (標準) [1920 × 1080/59.94iモード)
最低被写体照度	: 0.14ルクス(標準) [1920 × 1080/59.94iモード、F1.9、+18dB、64フレーム蓄積)
映像SN比	: 54dB(Y [標準)
水平解像度	: 1,000TV本以上(1920 × 1080iモード)
シャッタースピード	: 1/60 ~ 1/2,000秒 + ECS
スローシャッター	: 2、3、4、5、6、7、8、16、32、64フレーム蓄積
<b>スロー&amp;クイックモーション</b>	
720p	: 1 ~ 60fps切り換え可能
1080p	: 1 ~ 30fps切り換え可能
ホワイトバランス	: プリセット(3,200K)、メモリーA、メモリーB / ATW
ゲイン	: -3、0、3、6、9、12、18dB、AGC
<b>入 / 出力端子</b>	
AUDIO IN	: XLRタイプ3ピン(凹) × 2、LINE / MIC / MIC + 48V切り換え式
VIDEO OUT(COMPOSITE)	: A/V OUT端子...AVマルチコネクター × 1(付属のAV接続ケーブルを使ってピンプラグで出力)
AUDIO OUT	: A/V OUT端子...AVマルチコネクター × 1(付属のAV接続ケーブルを使ってピンプラグ × 2で出力)
COMPONENT OUT	: ミニD端子 × 1(付属のコンポーネントビデオケーブルを使ってピンプラグ × 3で出力)
SDI OUT	: BNC × 1(HD-SDI / SD-SDI切り換え可能)
i.LINK	: IEEE1394、4ピンコネクター × 1、 HDV(HDV1080i)ストリーム入出力 / DVCAMストリーム出力*1、S400
USB	: ミニB端子 × 1
PHONES	: ステレオミニジャック × 1
DC IN	: DCジャック × 1
LENS	: 8ピン × 1
HDMI	: HDMIコネクター(Type A) × 1
<b>表示部</b>	
ビューファインダー	: 0.45型、アスペクト比16:9、852(水平) × 3( RGB ) × 480(垂直) [相当)
LCDモニター	: 3.5型、アスペクト比16:9、640(水平) × 3( RGB ) × 480(垂直) ハイブリッド(半透過)型
<b>オーディオ部</b>	
内蔵マイク	: ステレオエレクトレットコンデンサーマイク、無指向性
内蔵スピーカー	: モノラル
<b>メディアスロット</b>	
タイプ	: ExpressCard/34 × 2
インターフェース	: ExpressCard準拠

一般	
記録フォーマット	
ビデオ	: MPEG-2 Long GOP HQモード...VBR、35Mbps(最大) MPEG-2 MP@HL SPモード...CBR、25Mbps、MPEG-2 MP@H14 SDモード...DVCAM
オーディオ	: リニアPCM、2ch、16ビット、48kHz
記録フレームレート	
NTSC	: HQモード... 1920 x 1080/59.94i、29.97p、23.98p 1440 x 1080/59.94i、29.97p、23.98p 1280 x 720/59.94p、29.97p、23.98p SPモード...1440 x 1080/59.94i/23.98p( pull down ) SDモード...720 x 480/59.94i、29.97PsF
PAL	: HQモード... 1920 x 1080/50i、25p 1440 x 1080/50i、25p 1280 x 720/50p、25p SPモード...1440 x 1080/50i SDモード...720 x 576/50i、25PsF
記録 / 再生時間	
HQモード*2	: 約100分、SBP-32( 32GB )使用時 約50分、SBP-16( 16GB )使用時 約25分、SBP-8( 8GB )( 生産完了 )使用時
SP / SD*3モード	: 約140分、SBP-32( 32GB )使用時 約70分、SBP-16( 16GB )使用時 約35分、SBP-8( 8GB )( 生産完了 )使用時
連続動作時間	: 約240分( BP-U60 ) 約120分( BP-U30 )
電源電圧	: DC12V
消費電力*4	: 約12.5W( 記録時、VF[ ON ] LCDモニター[ OFF ]時 )
動作温度	: 0 ~ 40
保存温度	: - 20 ~ + 60
外形寸法( 幅 x 高さ x 奥行 )	: 約179 x 199 x 308mm( 突起部含まず )
質量	: 約2.4kg( 本体のみ ) 約2.8kg( レンズフード、アイカップ、BP-U30、SxS PROメモリーカード1枚含む )
付属品	
レンズキャップ付きレンズフード( 1 )、赤外線リモコン( 1 )、USBケーブル( 1 )、AV接続ケーブル( 1 )、コンポーネントビデオケーブル( 1 )	
コールドシューキット( 1 )、ショルダーベルト( 1 )、CD-ROM( Crip Browser、SxSデバイスドライバソフトウェア )( 1 )	
取扱説明書( 1 )、保証書( 1 )	

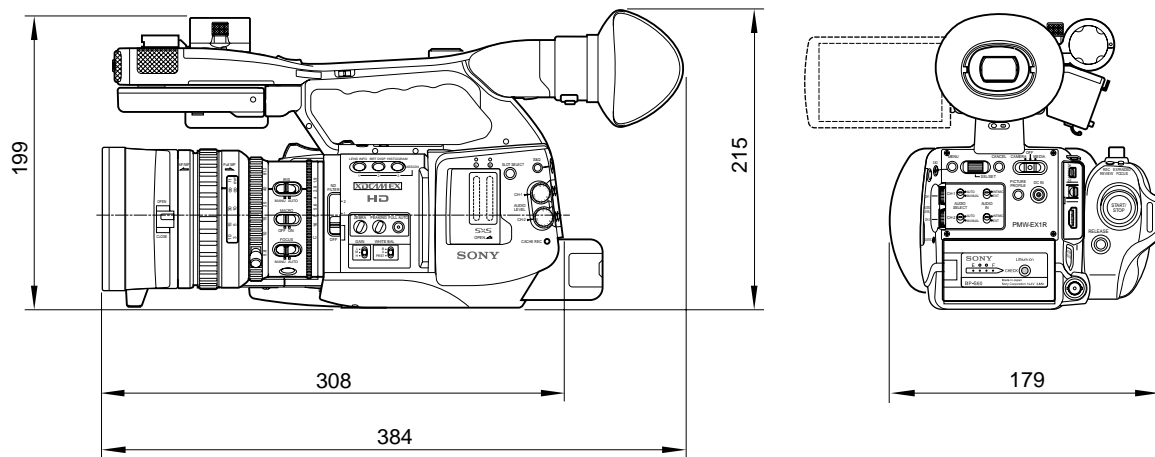
\*1: HDV出力はSPモード再生時およびEE出力時( SPモード設定時 )、HDV入力もSPモード記録時。  
 DVCAM出力は再生時およびEE出力時( 共に、出力モードSD時、HQモードで23.98p時除く )

\*2: HQモードは可変ビットレートでの記録となるため、実際の記録時間は撮影する絵柄などにより記録 / 再生時間が変動します。

\*3: SDモードの記録 / 再生には、PMW-EX1Rは標準で対応、PMW-350L / 350Kは別売オプションを装着することで対応します。PMW-EX3は対応しません。

\*4: 本機は電源スイッチをOFFにした状態でも、わずかに待機電力を消費します。本機を長時間使用しないときは、バッテリーを取り外してください。

### 外形寸法図



単位：mm

仕様および外観は、改良のため予告なく変更されることがありますのであらかじめご了承ください。