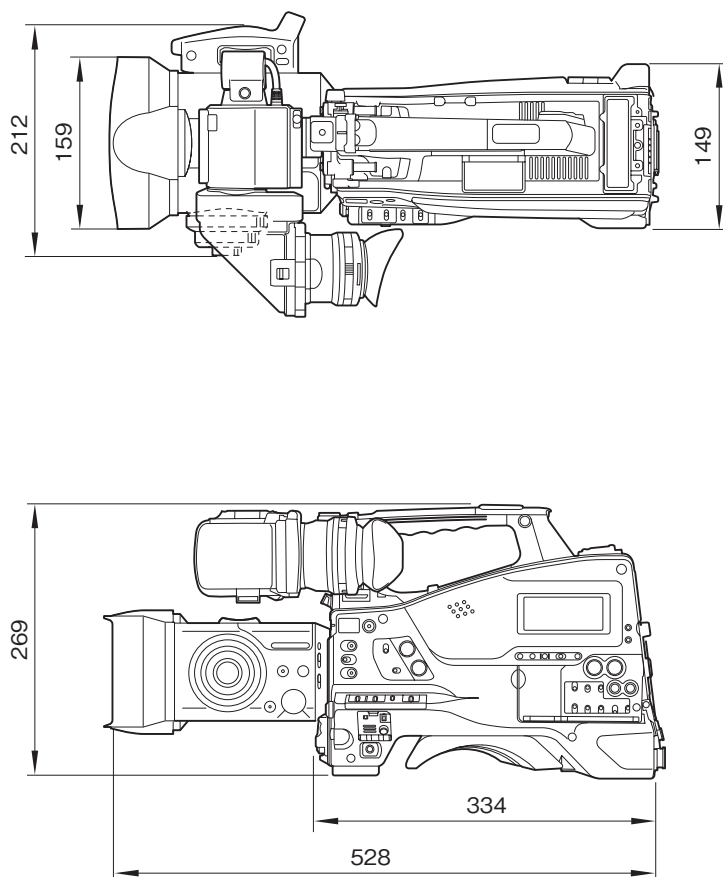


PMW-TD300は、1/2型フルHD3CMOSセンサーを搭載し、多彩な3D撮影サポート機能を搭載した二眼式一体型3Dショルダーカムコーダーです。

主な仕様

レンズ	
IAD(レンズ中心間距離) :	45mm(固定)
ズーム比 :	光学7倍、電動/手動切り替え可能
焦点距離 :	f= 7.5mm~ 52.5mm(35mm換算 f40.6 ~ 284mm)
アイリス :	F2.6 ~ F16およびC(クローズ) オート/マニュアル切り替え
フォーカス :	オート/マニュアル切り替え、0.9m~∞
コンバージェンス :	マニュアル(約1.2m~∞)、ワンプッシュオート
カメラ部	
イメージセンサー :	1/2型“Exmor”フルHD CMOSイメージセンサー 3板式×2
有効画素数(H×V) :	1920×1080
感度(2000lx、反射率89.9%) :	F10(標準)(1920×1080/59.94iモード)
S/N比 :	54dB(Y)(標準)
水平解像度 :	1,000TV本以上(1920×1080iモード)
内蔵フィルター :	1: クリア, 2: 1/4ND, 3: 1/16ND, 4: 1/64ND
スロー&クイックモーション :	2D : 1 ~ 60fps切り替え(720p)、1 ~ 30fps切り替え(1080p) 3D : 17 ~ 60fps切り替え(720p)、17 ~ 30fps切り替え(1080p)
カードスロット :	ExpressCard/34×4
ビューファインダー :	3.5インチ 854(H)×3(RGB)×480(V) カラー LCD 視差バリア方式 裸眼3D表示対応
入出力端子	
HD-SDI出力 :	BNC×2(L/R, 3G, サイドバイサイド)
HDMI出力 :	TypeA×1(サイドバイサイド3D/2D)
VIDEO出力 :	BNC×1
ゲンロック入力 :	BNC×1
TC入出力 :	BNC×1/BNC×1
AUDIO出力 :	XLRタイプ5ピン×1
AUDIO入力 :	XLRタイプ3ピン×2(LINE/MIC/MIC+48V切り替え式)
MIC入力 :	XLRタイプ5ピン×1
DC入力 :	XLRタイプ4ピン×1
DC出力 :	4ピン×1
リモート :	8ピン×1
一般	
質量 :	約5.5kg(ビューファインダー、マイク、レンズフード含む)
外形寸法(幅×高さ×奥行) :	212×269×489mm(突起部含まず)
電源電圧 :	DC12V
消費電力 :	約32W(記録時、付属マイク、ビューファインダー ON時)
動作温度 :	0 ~ 40°C
保存温度 :	-20 ~ +60°C
連続動作時間 :	約170分(BP-GL95A)
記録フォーマット :	ビデオ : MPEG-2 Long GOP、HQモード : 35Mbps(最大) SPモード : 25Mbps オーディオ : リニアPCM(4ch,16bit,48kHz)
最大記録時間 :	最大 約400分 (64GBメモリーカード×4枚装着、HQモード記録時)

外形寸法図



単位：mm

仕様および外観は、改良のため予告なく変更されることがありますのであらかじめご了承ください。