

PVM-2551MDは、医療現場の環境に配慮した25型メディカル用有機ELモニターです。

主な仕様

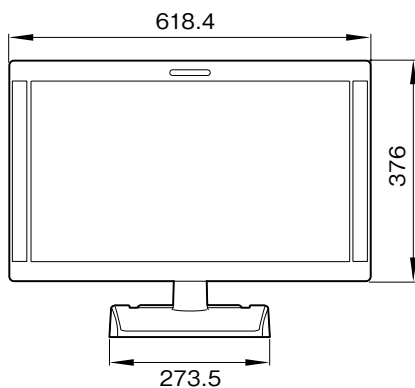
画像	
パネル	: 有機ELパネル
画像サイズ	: 24.5型
表示エリア(H×V)	: 543.4×305.6mm
アスペクト比	: 16:9
解像度(H×V)	: 1920×1080ピクセル(Full HD)
信号処理	: 10bit
パネルドライバー	: RGB 10-bit
視野角(パネルの仕様)	: 89° /89° /89° /89° (上/下/左/右、コントラスト>10:1)
有効画素率	: 99.99%
入力	
コンポジット入力(NTSC/PAL)	: BNC×1、1Vp-p ±3dB 負同期
Y/C入力	: ミニDIN4ピン×1 Y: 1Vp-p ±3dB 負同期 C: 0.286Vp-p ±3dB(NTSCバースト信号レベル)、0.3Vp-p ±3dB(PALバースト信号レベル)
RGB/コンポーネント入力	: BNC×3 RGB入力: 0.7Vp-p ±3dB(Sync On Green、0.3Vp-p 負同期) コンポーネント入力: 0.7Vp-p ±3dB(75% クロミナンス標準カラーバー信号)
外部同期入力	: BNC×1 0.3-4.0Vp-p 正負両極性3値または負極性2値
HD15入力	: D-sub 15ピン×1 R/G/B: 0.7Vp-p 正極性(Sync On Green、0.3Vp-p 負同期) 同期信号: TTLレベル(極性自由、水平 / 垂直分離同期信号) プラグアンドプレイ機能: DDC2B対応
DVI入力	: DVI-D×1、TMDSシングルリンク
パラレルリモート入力	: モジュラーコネクタ 8ピン×1
シリアルリモート入力	: D-sub 9ピン(RS-232C)×1、RJ-45×1(Ethernet、10BASE-T/100BASE-TX)
入力オプションポート	: 2ポート 信号フォーマット 水平: 15kHz-45kHz、垂直: 48Hz-60Hz
DC IN	: XLR型 4ピン(凸)×1、DV 5V/24V(出力インピーダンス 0.05Ω以下)
出力	
コンポジット出力	: BNC×1、ループスルー、75Ω自動終端機能付き
Y/C出力	: ミニDIN4ピン×1、ループスルー、75Ω自動終端機能付き
RGB/コンポーネント出力	: BNC×3、ループスルー、75Ω自動終端機能付き
外部同期出力	: BNC×1、ループスルー、75Ω自動終端機能付き
主要安全規格 ※ACアダプター(A C-110MD)装着時	
北米	: Safety: UL 60601-1、CSA C22.2 No.601.1 EMC: FCC Part15 Subpart-B Digital Device Class A、ICES-003 Class A Digital Apparatus
欧州	: Safety: EN 60601-1 EMC: EN 60601-1-2
EC指令	: MDD
豪州	: EMC: AS/NZS CISPR22 Class B(EN 55022 Class B) Safety: AS/NZS 60950.1
日本	: EMC: VCCI Class A、JIS C61000-3-2、J55022 Safety: J60950
CB証明	: Safety: IEC 60065、IEC 60601-1

一般	
電源	: 有機ELモニター(PVM-2551MD) DC IN : 24V/5.0A、5V/0.030A(ACアダプターから供給) ACアダプター(AC-110MD) AC IN : 100 ~ 240V 50/60Hz 1.53 ~ 0.58A、 DC OUT : 24V/5.0A、5V/0.060A
消費電力	: 約135W(最大)、約80W(平均消費電力、工場出荷時)
外形寸法(幅×高さ×奥行き)	: 有機ELモニター(PVM-2551MD) 約618.4×376×102.1mm(突起部除く) 約618.4×471.5×302mm(別売スタンド装着時) ACアダプター(AC-110MD) 約95.2×54.5×264.8mm(コード、突起部を除く)
質量	: 有機ELモニター(PVM-2551MD) 約8.1kg(本体のみ) 約8.5kg(別売のオプションボード BKM-229X 2枚を装着時) ACアダプター(AC-110MD) 約1.2kg
動作温度	: 0 ~ 35℃
推奨使用温度	: 20 ~ 30℃
動作湿度	: 30 ~ 85%以下(結露のないこと)
動作気圧	: 700 ~ 1060hPa
保存・輸送温度	: -20 ~ +60℃
保存・輸送湿度	: 0 ~ 90%
保存・輸送気圧	: 700 ~ 1060hPa
付属品	
ACアダプター(AC-110MD)(1)、AC電源コード(1)、ACプラグホルダー(2)、取扱説明書(1)、CD-ROM(1)、 CD-ROMマニュアルの使いかた(1)、早わかりカード(1)、はじめてお使いになるときは(1)、問い合わせ先のご案内(1)、 保証書(1)	

外形寸法図

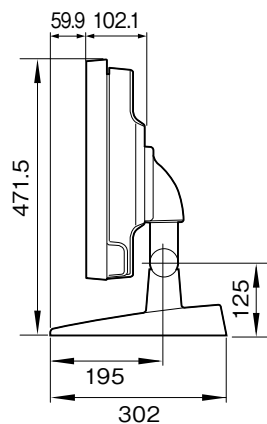
前面

別売スタンドSU-560を取り付けたとき

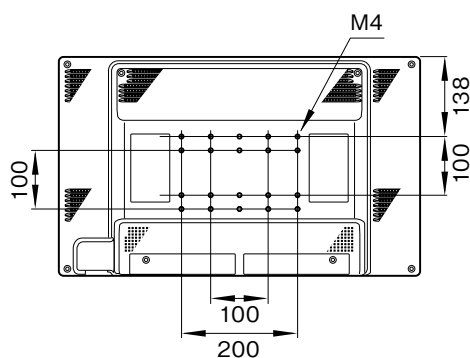


側面

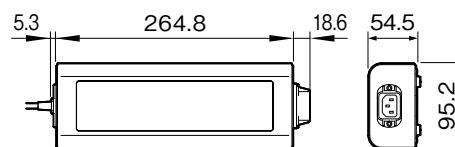
別売スタンドSU-560を取り付けたとき



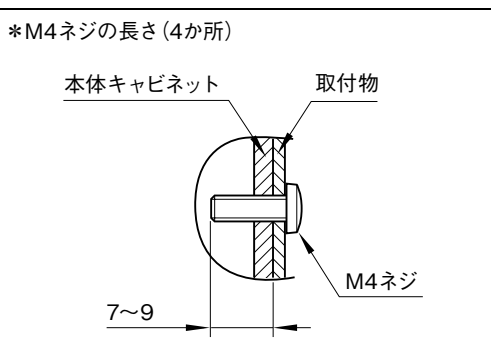
後面



AC アダプター



単位：mm



仕様および外観は、改良のため予告なく変更されることがありますのであらかじめご了承ください。