

PVM-L1700は、フルHD・10ビットパネル搭載で19インチラックマウント、DC駆動用途に対応した、17型高性能液晶モニターです。

主な仕様

パネル	
LCDパネル	: a-Si TFTアクティブマトリクス方式
画像サイズ	: 16.52型
表示エリア(水平×垂直)	: 365.76 × 205.74mm
解像度(水平×垂直)	: 1,920 × 1,080ピクセル
バックライト	: WCG-CCFL
パネルドライバー	: RGB 10ビット
パネル表示フレームレート	: 96 / 100 / 120Hz
視野角(上/下/左/右)	: 85度 / 85度 / 85度 / 85度(コントラスト10:1)
有効画素数	: 99.99%
ウォームアップ時間	: 約30分
入出力	
オプションスロット	: 4スロット
PC入力	: DVI-D × 1(HDCP対応)
HDMI入力	: HDMIコネクター × 1(HDCP対応、Deep Color対応)
コントロール	
OPTION A	: ミニDIN 8ピン(凹) × 1
OPTION B	: USB(Type A)型 × 1
LAN	: RJ-45 × 1(10BASE-T / 100BASE-TX)
PARALLEL REMOTE	: D-sub 9ピン(凹) × 1
DC5V OUT	: 丸型4ピン(凹) × 1
画像系	
ノーマルスキャン	: 0%スキャン
ネイティブスキャン	: 信号のピクセルをパネルのピクセルに1:1でマッピング表示、または非スクエアピクセルのSD信号(信号システムのHピクセル数が720または1,440)またはDVIビデオ/HDMIビデオの640 × 480のSD信号を、V方向は2倍、H方向は画面アスペクト比が正しくなるようスケールリング処理し、同時にアパーチャ係数、フィルター係数などを補正して画質を適正化した表示
アンダースキャン	: 3%アンダースキャン
オーバースキャン	: 0%スキャンに対して5%オーバースキャン部をマスク表示
色温度	: D93、D65(他の色温度にも設定可)
標準輝度	: 100cd/m ² (Preset1 ~ Preset5) (1.0Vp-p基準信号、100%白色信号入力時)
カラースペース(カラーガマット)	: ITU-R BT.709、BVM EBU、 BVM SMPTE-C、PVM-L1700 Native*
一般	
電源	: AC100 ~ 240V、50/60Hz(消費電流1.2 ~ 0.5A) DC24 ~ 28V(消費電流4.6 ~ 4.0A)
消費電力	: 最大負荷時 ...約110W(AC運用時)/約100W(DC運用時) BKM-243HSを1枚装着時、工場出荷状態 ...約90W(AC運用時)/約80W(DC運用時)
動作温度	: 0 ~ 35 (推奨使用温度20 ~ 30)
動作湿度	: 0 ~ 90%(結露なきこと)
動作気圧	: 700 ~ 1,060hPa
保存温度	: -20 ~ +60
保存湿度	: 0 ~ 90%
保存気圧	: 700 ~ 1,060hPa
外形寸法(幅×高さ×奥行)	: 約436.0 × 265.8 × 278.6mm(突起部を除く)
質量	: 約11kg

付属品

AC電源コード(1) 3極 2極変換プラグ(1) ACプラグホルダー(1) ラックマウントブラケット(左右各1)

ラックマウントブラケット取付用ネジ(6) 色温度調整用接続ケーブル(1) オペレーションマニュアル(和、英各1)

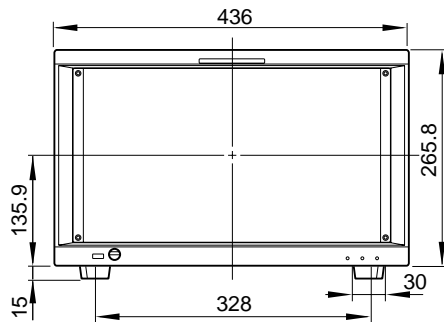
CD-ROM(1) CD-ROMマニュアルの使いかた(1) 保証書(1)

*1: PVM-L1700独自の色度点です。PVM-L1700として最も広色域のカラースペース設定です。
R...x=0.645 y=0.330、G...x=0.267 y=0.634、B...x=0.150 y=0.064(それぞれ代表値)

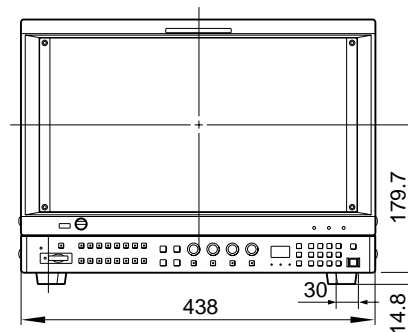
外形寸法図

BKM-39Hを使ってコントローラーを取り付けたとき

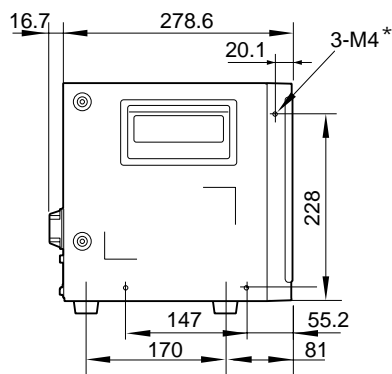
前面



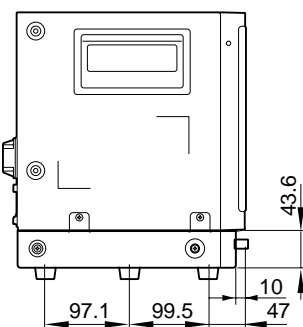
前面



側面

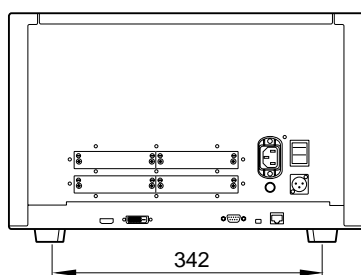


側面

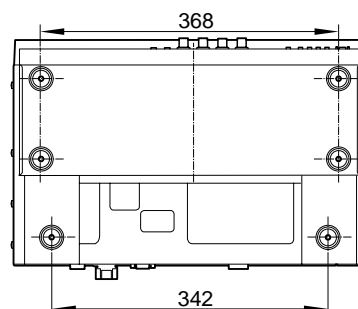


*ラックマウントブラケット取り付け用

後面



底面



単位：mm

仕様および外観は、改良のため予告なく変更されることがありますのであらかじめご了承ください。