

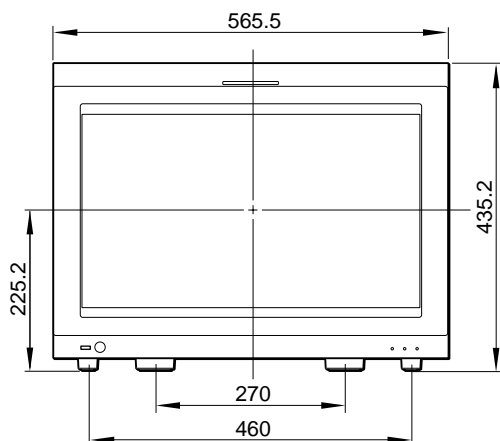
PVM-L2300は、コストを抑えて導入いただける23型高性能液晶モニターです。バックライトをCCFL(冷陰極蛍光ランプ)化することで、CRTマスターモニター同等のカラースペースを獲得しています。

主な仕様

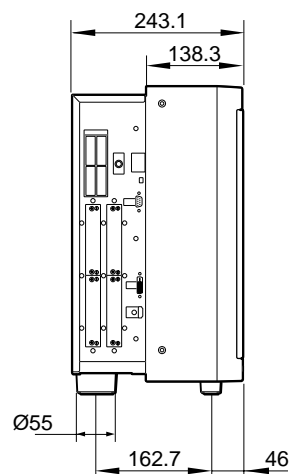
画像系	
LCDパネル	: a-Si TFTアクティブマトリクス方式
画像サイズ	: 22.5型
表示エリア(水平×垂直)	: 483.84 × 302.4mm
解像度(水平×垂直)	: 1,920 × 1,200ピクセル
バックライト	: CCFL
パネルドライバー	: RGB 10ビット
パネル表示フレームレート	: 96 / 100 / 120 Hz
視野角	: 85度 / 85度 / 85度 / 85度 (上 / 下 / 左 / 右、コントラスト10:1)
有効画素数	: 99.99%
ノーマルスキャン	: 0%スキャン
ネイティブスキャン	: 信号のピクセルをパネルのピクセルに1:1でマッピング表示
アンダースキャン	: 3%アンダースキャン
オーバースキャン	: 0%スキャンに対して5%オーバースキャン部をマスク表示
色温度	: D65、D93、User 1-5
標準輝度	: 100cd/m ² (Preset1 ~ Preset5) (1.0Vp-p基準信号、100%白色信号入力時)
カラースペース	: ITU-R BT.709、EBU、SMPTE-C、PVM-L2300 Native
入 / 出力	
オプションスロット	: 4スロット
PC入力	: DVI-Dコネクター × 1 HDCP対応
HDMI入力	: HDMIコネクター × 1 Deep Color対応
コントロール	
OPTION A	: 8ピンミニDIN(凹) × 1
OPTION B	: USB(Type A) × 1
LAN(10BASE-T / 100BASE-TX)	: RJ-45 × 1
PARALLEL REMOTE	: D-sub 9ピン(凹) × 1
DC5V OUT	: 丸型4ピン(凹) × 1
一般	
ウォームアップ時間	: 約30分
電源	: AC100 ~ 240V、50/60Hz
消費電力	: 約140W(最大負荷時) 約80W(BKM-243HSを1枚装着時、工場出荷状態)
動作温度	: 0 ~ 35 (推奨使用温度20 ~ 30)
動作湿度	: 0 ~ 90%(結露なきこと)
動作気圧	: 700 ~ 1,060 hPa
保存温度	: -20 ~ +60
保存湿度	: 0 ~ 90%
保存気圧	: 700 ~ 1,060 hPa
外形寸法(幅×高さ×奥行)	: 約565.5 × 435.2 × 243.1mm
質量	: 約16kg
付属品	
電源コード(1) 3極 2極変換プラグ(1) ACプラグホルダー(1) 転倒防止ブラケット(1) 色温度調整用接続ケーブル(1) オペレーションマニュアル(和・英×各1) CD-ROM(1) CD-ROMマニュアルの使いかた(1) 保証書(1)	

外形寸法図

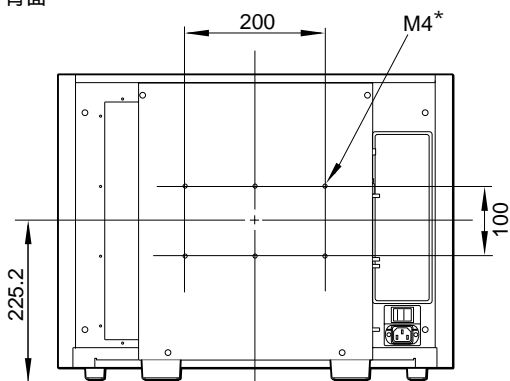
前面



側面



背面



*このネジ穴を使用するときは、モニター本体に入る部分が6~8 mmになるネジを使用してください。

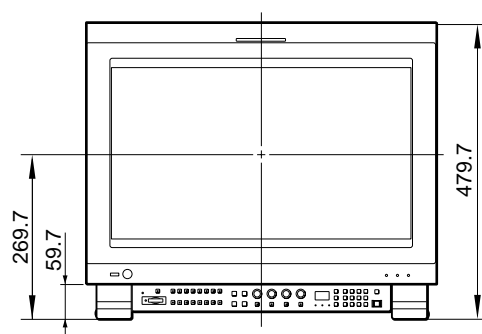
単位：mm

外形寸法図

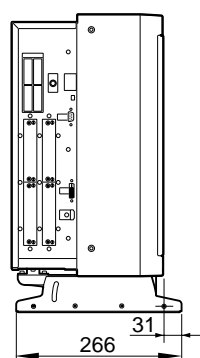
BKM-37H を使ってコントローラーを取り付けたとき

BKM-37H からチルトユニットを取りはずしたとき

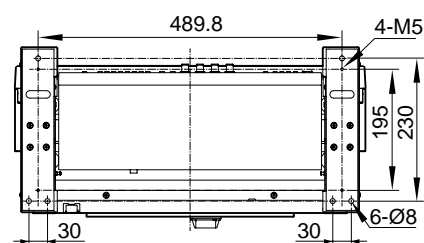
前面



側面

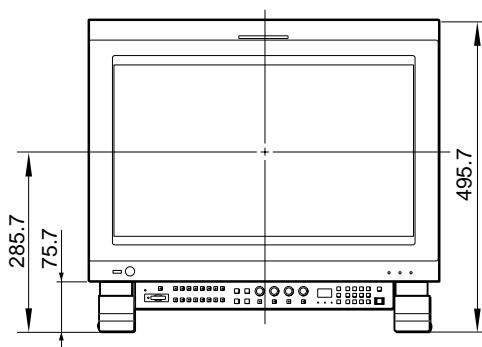


底面

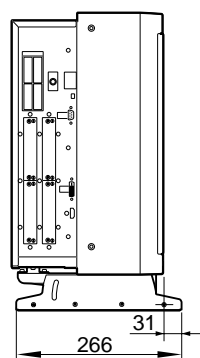


BKM-37H にチルトユニットが取り付けられているとき

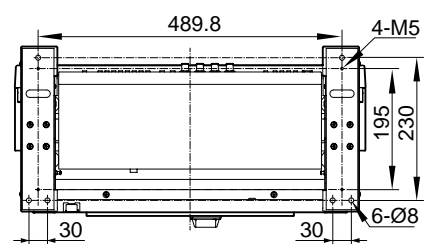
前面



側面



底面



単位 : mm

仕様および外観は、改良のため予告なく変更されることがありますのであらかじめご了承ください。