

PVM-L3200は、フルHD(ハイディフィニション)・10ビットパネル搭載の32型高性能液晶モニターです。

## 主な仕様

<b>パネル</b>	
LCDパネル	: a-Si TFTアクティブマトリクス方式
画像サイズ	: 31.55型
表示エリア(水平×垂直)	: 698.4×392.85mm
解像度(水平×垂直)	: 1,920×1,080ピクセル
バックライト	: WCG-CCFL
パネルドライバー	: RGB 10ビット
パネル表示フレームレート	: 96 / 100 / 120Hz
視野角(上/下/左/右)	: 85度 / 85度 / 85度 / 85度(コントラスト10:1)
有効画素数	: 99.99%
ウォームアップ時間	: 約30分
<b>入出力</b>	
オプションスロット	: 4スロット
PC入力	: DVI-D×1(HDCP対応)
HDMI入力	: HDMIコネクタ×1(HDCP対応、Deep Color対応)
<b>コントロール</b>	
OPTION A	: ミニDIN 8ピン(凹)×1
OPTION B	: USB(Type A)型×1
LAN	: RJ-45×1(10BASE-T / 100BASE-TX)
PARALLEL REMOTE	: D-sub 9ピン(凹)×1
DC5V OUT	: 丸型4ピン(凹)×1
<b>画像系</b>	
ノーマルスキャン	: 0%スキャン
ネイティブスキャン	: 信号のピクセルをパネルのピクセルに1:1でマッピング表示、または非スクエアピクセルのSD信号(信号システムのHピクセル数が720または1,440)またはDVIビデオ / HDMIビデオの640×480のSD信号を、V方向は2倍、H方向は画面アスペクト比が正しくなるようスケーリング処理し、同時にアパーチャ係数、フィルター係数などを補正して画質を適正化した表示
アンダースキャン	: 3%アンダースキャン
オーバースキャン	: 0%スキャンに対して5%オーバースキャン部をマスク表示
色温度	: D93、D65(他の色温度にも設定可)
標準輝度	: 100cd/m <sup>2</sup> (Preset1～Preset5) (1.0Vp-p基準信号、100%白色信号入力時)
カラーベース(カラーガマット)	: ITU-R BT.709、BVM EBU、 BVM SMPTE-C、PVM-L3200 Native*1
<b>一般</b>	
電源	: AC100～240V、50/60Hz(消費電流1.9～0.8A)
消費電力	: 最大負荷時...約170W BKM-243HSを1枚装着時、工場出荷状態...約90W
動作温度	: 0～35 (推奨使用温度20～30)
動作湿度	: 0～90%(結露なきこと)
動作気圧	: 700～1,060hPa
保存温度	: -20～+60
保存湿度	: 0～90%
保存気圧	: 700～1,060hPa
外形寸法(幅×高さ×奥行)	: 約794×556.7×243.1mm(突起部除く)
質量	: 約26Kg

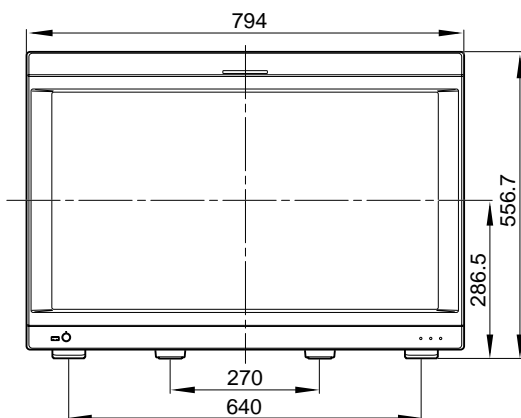
### 付属品

AC電源コード(1) 3種 2極変換プラグ(1) ACプラグホルダー(1) 転倒防止ブラケット(1) 色温度調整用接続ケーブル(1)  
 オペレーションマニュアル(和、英)各1) CD-ROM(1) CD-ROMマニュアルの使いかた(1) 保証書(1)

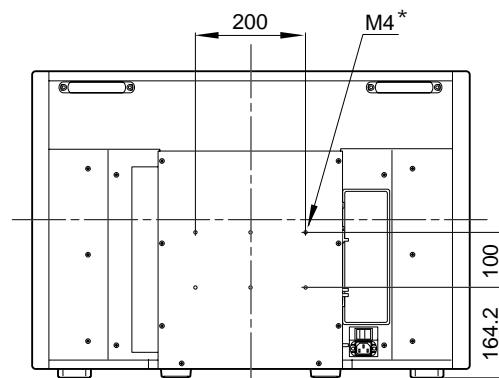
\*1: PVM-L3200独自の色度点です。PVM-L3200として最も広色域のカラースペース設定です。  
 R...x=0.650 y=0.329, G...x=0.221 y=0.665, B...x=0.150 y=0.060(それぞれ代表値)

## 外形寸法図

前面

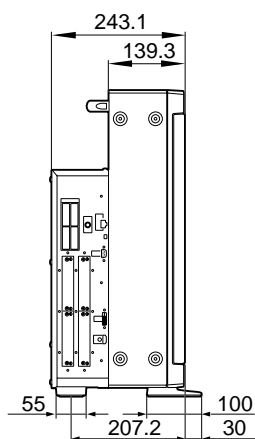


後面



\*このネジ穴を使用するときは、モニター本体に入る部分が6~8mmになるネジを使用してください。

側面



単位：mm

仕様および外観は、改良のため予告なく変更されることがありますのであらかじめご了承ください。